



UM18-211127111

UM18

超声波距离传感器

SICK
Sensor Intelligence.



订购信息

| 类型 | 订货号 |
|----------------|---------|
| UM18-211127111 | 6048394 |

其他设备规格和配件 → www.sick.com/UM18



详细技术参数

产品特点

| | | | | | |
|-------------------|--|-------------------|-------|-------------------|----|
| 工作范围, 范围限制 | 30 mm ... 250 mm, 350 mm | | | | |
| 测量物体 | 自然物体 | | | | |
| 分辨率 | ≥ 0.069 mm | | | | |
| 重复精度 | ± 0.15 % ¹⁾ | | | | |
| 测量准确度 | ± 1 % ^{2) 3)} | | | | |
| 温度补偿 | ✓ | | | | |
| 响应时间 | 32 ms ⁴⁾ | | | | |
| 输出时间 | 8 ms | | | | |
| 超声波频率 (标准值) | 320 kHz | | | | |
| 其它功能 | 自学习模拟输出端, 可逆式模拟输出端, 多功能输入: 外部示教/同步/多路转换, 可同步多达 20 个传感器, 复用: 多达 20 个传感器之间相互不影响, 恢复出厂设置 | | | | |
| 安全技术参数 | <table border="0"> <tr> <td>MTTF_D</td> <td>101 年</td> </tr> <tr> <td>DC_{avg}</td> <td>0%</td> </tr> </table> | MTTF _D | 101 年 | DC _{avg} | 0% |
| MTTF _D | 101 年 | | | | |
| DC _{avg} | 0% | | | | |

¹⁾ 根据当前测量值, 最小值 ≥ 分辨率.

²⁾ 基于当前测量值.

³⁾ 温度补偿可关闭, 非温度补偿: 0.17% / K.

⁴⁾ 模拟信号的后续平滑处理可以根据应用情况将响应时间延长至 200%.

接口

| | | | | | | | | | |
|------------|--|----|---|----|------|----|---------------------------|-----|--------|
| 模拟输出端 | <table border="0"> <tr> <td>数量</td> <td>1</td> </tr> <tr> <td>类型</td> <td>电压输出</td> </tr> <tr> <td>电压</td> <td>0 V ... 10 V, ≥ 100,000 Ω</td> </tr> <tr> <td>分辨率</td> <td>12 bit</td> </tr> </table> | 数量 | 1 | 类型 | 电压输出 | 电压 | 0 V ... 10 V, ≥ 100,000 Ω | 分辨率 | 12 bit |
| 数量 | 1 | | | | | | | | |
| 类型 | 电压输出 | | | | | | | | |
| 电压 | 0 V ... 10 V, ≥ 100,000 Ω | | | | | | | | |
| 分辨率 | 12 bit | | | | | | | | |
| 多功能输入 (MF) | 1 x MF | | | | | | | | |

电气参数

| | |
|------------|------------------------------------|
| 工作电压 U_B | DC 15 V ... 30 V ¹⁾ |
| 功耗 | $\leq 1.2 \text{ W}$ ²⁾ |
| 初始化时间 | < 300 ms |
| 显示器 | 2 x LED |
| 外壳防护等级 | IP65 / IP67 |
| 防护等级 | III |

¹⁾ 限值, 反极性保护。在具备短路保护的电路中运行时: 最大 8 A, Class 2。.

²⁾ 无负荷.

机械参数

| | |
|---------------|------------------------------------|
| 尺寸(宽 x 高 x 深) | 18 mm x 18 mm x 52.7 mm |
| 设计构造 | 圆柱形 |
| 发射出口 | 直头 |
| 外壳材料 | 金属 (镀镍黄铜, 超声波换能器: 聚氨酯泡沫、环氧树脂与玻璃成分) |
| 重量 | 25 g |
| 螺纹尺寸 | M18 x 1 |
| 连接类型 | 插头, M12, 5 针 |

环境参数

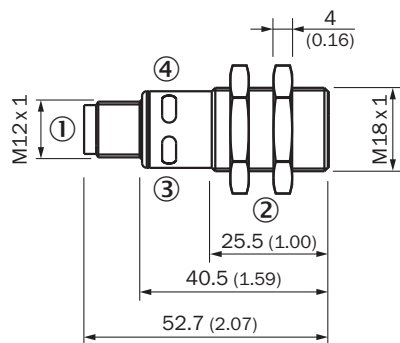
| | |
|--------|-------------------|
| 运行环境温度 | -25 °C ... +70 °C |
| 仓库环境温度 | -40 °C ... +85 °C |

分类

| | |
|----------------|----------|
| ECLASS 5.0 | 27270804 |
| ECLASS 5.1.4 | 27270804 |
| ECLASS 6.0 | 27270804 |
| ECLASS 6.2 | 27270804 |
| ECLASS 7.0 | 27270804 |
| ECLASS 8.0 | 27270804 |
| ECLASS 8.1 | 27270804 |
| ECLASS 9.0 | 27270804 |
| ECLASS 10.0 | 27270804 |
| ECLASS 11.0 | 27270804 |
| ECLASS 12.0 | 27272806 |
| ETIM 5.0 | EC001846 |
| ETIM 6.0 | EC001846 |
| ETIM 7.0 | EC001846 |
| ETIM 8.0 | EC001846 |
| UNSPSC 16.0901 | 41111960 |

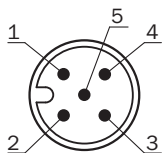
尺寸图 (尺寸单位: mm)

UM18-2xxxxx1



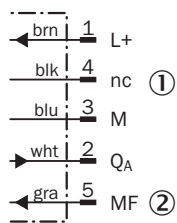
- ① 接口
- ② 固定螺母, SW 24 mm
- ③ 显示工作电压激活的状态指示灯 (绿色)
- ④ 开关量/模拟输出状态指示灯 (橙色)

连接类型



接线图

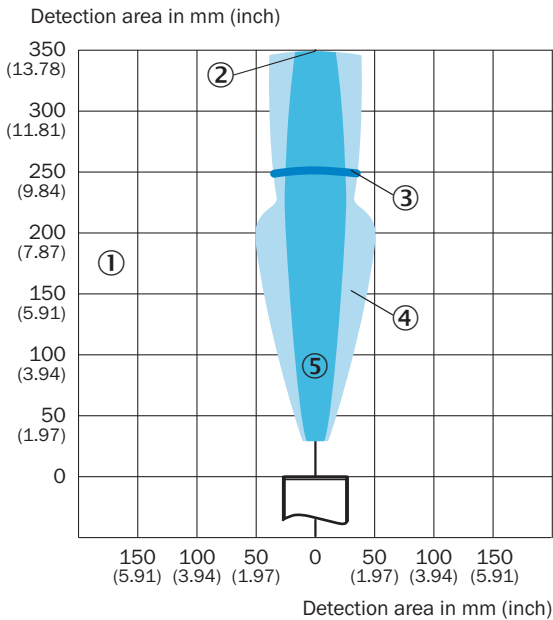
UM18-21xxx6xxx UM18-21xxx7xxx M12 插头, 5 针



- ① 未分配
- ② 多功能输入/同步和多路工作方式/Connect+ 通讯

识别范围

UM18-211



- ① 识别范围取决于目标对象的反射特性、大小和定位
- ② 范围限制
- ③ 工作范围
- ④ 示例对象：已对准的板 500 mm x 500 mm
- ⑤ 示例对象：直径为 10 mm 的圆棒

推荐配件

其他设备规格和配件 → www.sick.com/UM18

| | 简述 | 类型 | 订货号 |
|---|---|--------------------|---------|
| Cloning 模块 | | | |
|  | 与可视化、设置参数和克隆的工具，3 位 LED 显示、运行电压：DC 9 V ... 30 V | Connect+ 适配器 (CPA) | 6037782 |
| 偏转镜 | | | |
|  | 90° 声音偏转装置，用于 UM18-1xxxx 和 UM18-2xxxx，不锈钢，用于直头变型设备 | USP-UM18 | 5323658 |
| 固定支架和固定板 | | | |
|  | M18 传感器紧固板，钢制、镀锌，无固定材料 | BEF-WG-M18 | 5321870 |
|  | <ul style="list-style-type: none"> • 连接方式 A 头：插座，M12，5 针，直头，A 编码 • 连接方式 B 头：裸线端 • 信号种类：传感器/激励元件电缆 • 电缆：2 m，5 芯，PVC • 描述：传感器/激励元件电缆，无屏蔽 • 应用领域：化学品部位 | YF2A15-020VB5XLEAX | 2096239 |

SICK 概览

SICK 是工业用智能传感器和传感技术解决方案的主要制造商之一。独特的产品和服务范围为安全有效地控制流程创造良好的基础,防止发生人身事故并且避免环境污染。

我们在诸多领域拥有丰富的经验,熟知其流程和要求。这样我们就可以用智能传感器为客户提供其所需。在欧洲、亚洲和北美洲的应用中心,我们会根据客户的需求测试并优化系统解决方案。SICK 是值得您信赖的供应商和研发合作伙伴。

周密的服务更加完善我们的订单:SICK 全方位服务在机器整个寿命周期中提供帮助并保证安全性和生产率。

这对我们来说就是“传感智能”。

与您全球通行:

联系人以及其它分公司所在地 → www.sick.com