

Einbauleuchte Dauerlicht 815

(vorläufiges techn. Datenblatt)

WERMA Signaltechnik
GmbH + Co.
Dürbheimer Str. 15
78604 Rietheim-Weilheim
Telefon 07424 / 9557-0
Telefax 07424 / 4008

Elektrische Daten:

Betriebsspannung: $U_{nenn} = \text{max. } 250V$

Lampe: max. 10W

Lebensdauer: abhängig von der eingesetzten Glühlampe

Anschluß: Klemmen, M3, $\leq 2,5\text{mm}^2$, $\leq 0,5\text{Nm}$, AWG 18 bis AWG 14

Bestell-Nr.:
815 X00 00 Einbauleuchte Dauerlicht

X 1 = rot 2 = grün 3 = gelb 4 = klar 5 = blau

Mechanische Daten:

Material:

- Kalotte: Polycarbonat
- Unterteil: ABS/PC-Blend, schwarz
- Fassung: PA GF - schwarz

Fassung: B15d (Bajonett) siehe Datenblatt-Nr. 000 815 501

Sonstige Angaben:

Masse: ca. 95g

Temperatur: $t_a -20^\circ\text{C}$ bis $+60^\circ\text{C}$

Schutzart: IP65 im montierten Zustand

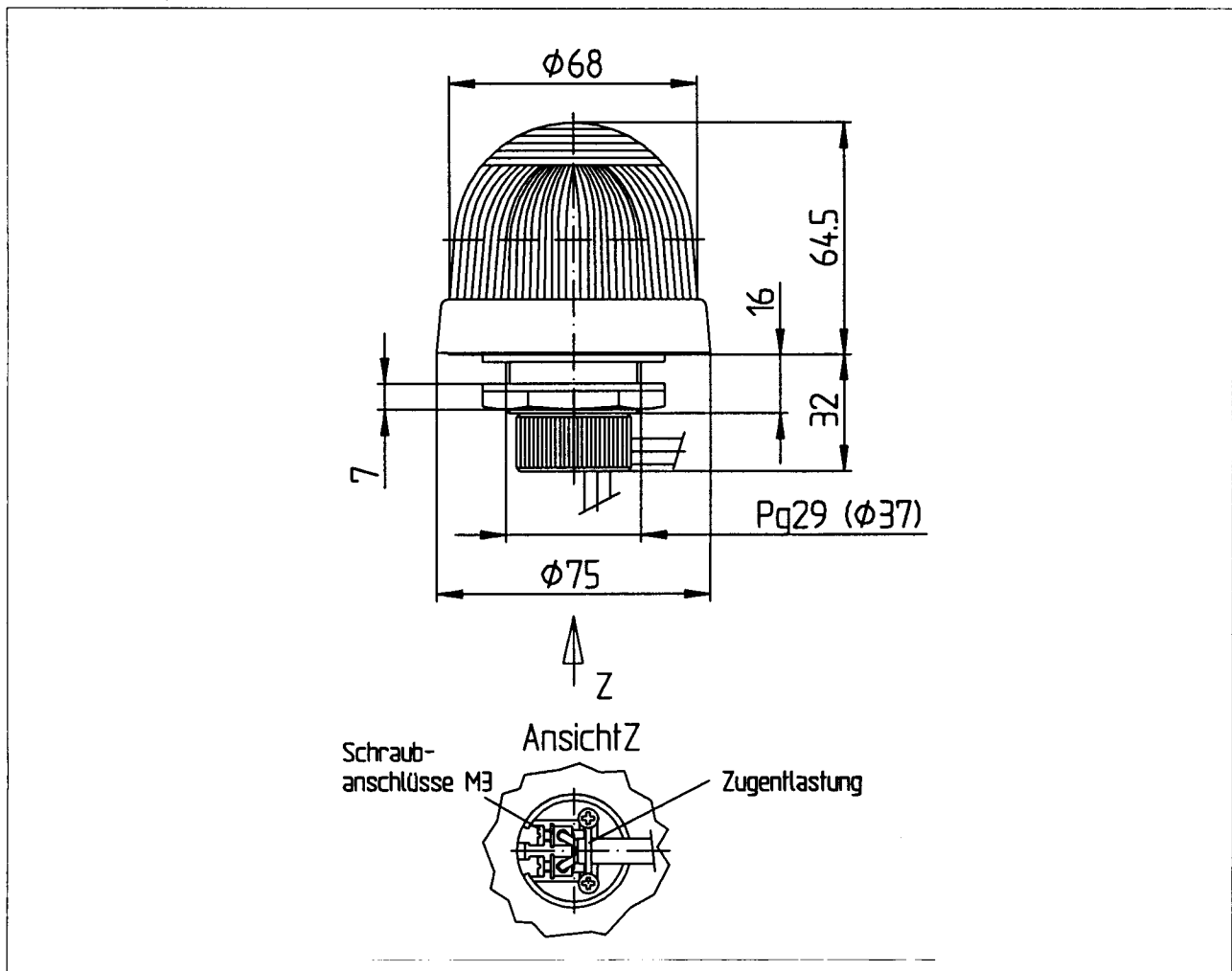
Kabelabgang: radial oder axial

Zugentlastung: Metallschelle

Befestigungsbohrung: $\varnothing 37\text{mm}$ (PG29)

Vorschriften: CE-, VDE-, und EMV-Vorschriften werden erfüllt

Hinweis: Alle elektr. Angaben, sowie Angaben zur ED und Lebensdauer beziehen sich auf U_{nenn} und Raumtemperatur!



	Erstellt	Geprüft	Freigegeben	Datenblatt-Nr.	
Name	nes nes	pcu.	XU	000 815 500a	
Datum:	06.11.1997	8. 1. 98	8. 1. 98		Blatt 1 von 1