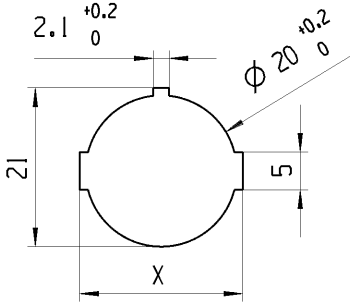


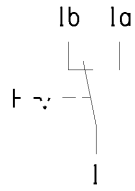
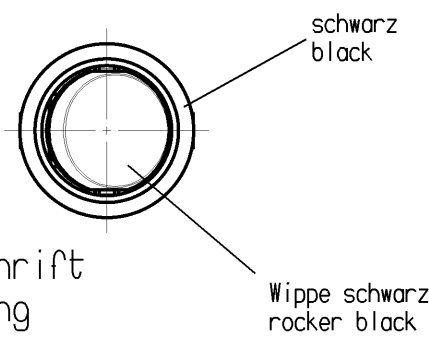
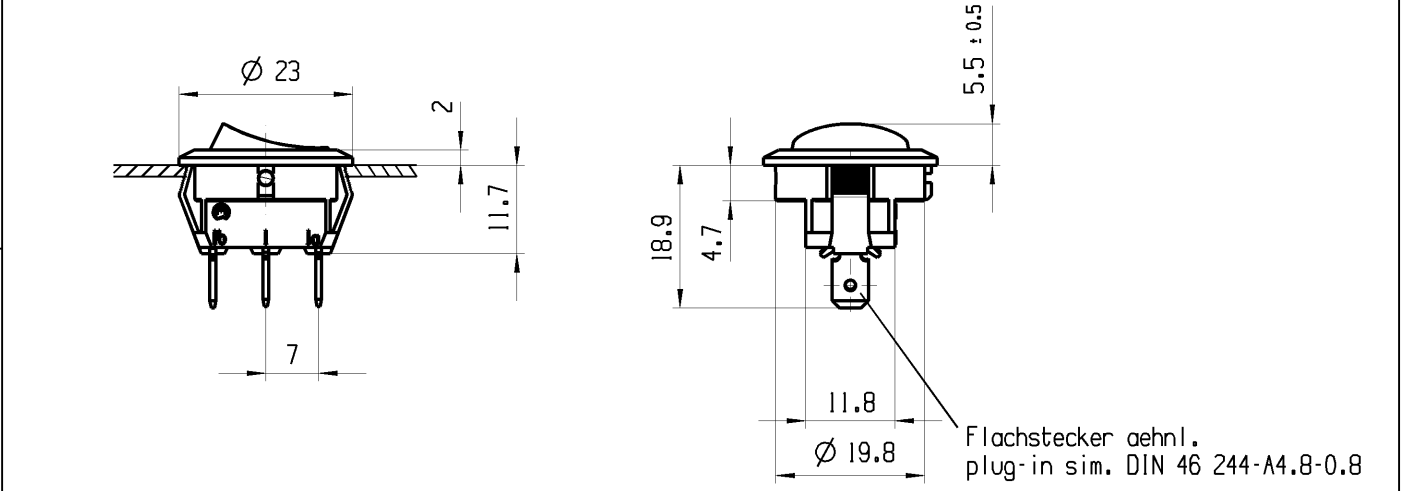
© THIS DRAWING IS THE EXCLUSIVE PROPERTY OF MARQUARDT. WITHOUT THEIR CONSENT IT MAY NOT BE REPRODUCED OR GIVEN TO THIRD PARTIES.

CONFIDENTIAL

VERTRAULICH

© Alle Rechte bei Marquardt, auch fuer den Fall von Schutzrechtsanmeldungen. Jede Verfertigungsbefugnis, wie Kopier- und Weitergaberecht, bei uns.

A	1	2	3	4
	Empfohlener Plattenausschnitt suggested panel cutout	Plattendicke panel thickness	X	
		0.75-1.25	21.2 -0.1	
		1.25-2.00	21.4 -0.1	
2.00-3.00		21.8 -0.1		



Aufschrift  
Marking



18..  
6141/250~5E4  
10141/250~  
T100/55 05

R50 


Herstellort/-jahr/-woche  
nach DIN EN 60062  
code of manufacture: place/year/week  
acc. to DIN EN 60062

Aufschriftbeschreibung  
marking description

R50: 10A 125-250V AC  
1/3 HP 125V AC  
1/2 HP 250V AC

Umschalter 1-polig  
Fuer Gerate der Klasse II geeignet

SPDT  
suitable for appliances of class II

fuer Form und Lage FOR SHAPE AND LOC.	☉ =	Allgemeintoleranzen UNTOLERANCED DIMENSIONS				Pause COPY	Blatt SHEET 01	TYP K	Zeichn./DRAWING NO. 18831105	Index a
	fuer Winkel FOR ANGLE ± 2	PROJEKTION	Abmasse und Nennmassbereiche Angaben in mm	Laenge LENGTH	Radien RADI					
		ALL DIMENSIONS ARE IN MILLIMETRES	0-6 ± 0.15 ± 0.2	>6-15 ± 0.2 ± 0.3	>15-30 ± 0.25 ± 0.5			GERAETESCHALTER appliance switch		
						CAD: NX v6.0				
a	64185	07/24/09	YUK			gez./DRAWN BY 02/26/08 LX				
	56199	04/01/08	LX			gepr./CHECKED BY				
Ausg. ISSUE	Aenderung REVISION	gez. DRAWN BY	Ausg. ISSUE	Aenderung REVISION	gez. DRAWN BY	Ersatz fuer/REPLACEMENT OF V07108109		 <b>MARQUARDT</b>		

# Mouser Electronics

Authorized Distributor

Click to View Pricing, Inventory, Delivery & Lifecycle Information:

[Marquardt:](#)

[1883.1105](#)