

# Datenblatt/ Data Sheet

Seite/Page 1/4

Bestell-Nr./Part No.

MMTA70A315

EAN 4250184169598

**Leiterplatteinsatz M12 lötbar 90° 8-polig X-kodiert, grün**  
**PC board insert M12 solderable 90° 8-pole X-coded, green**

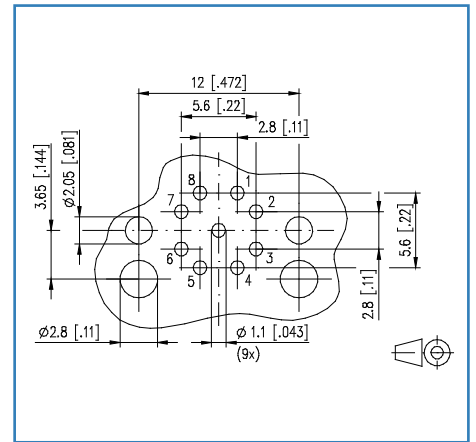
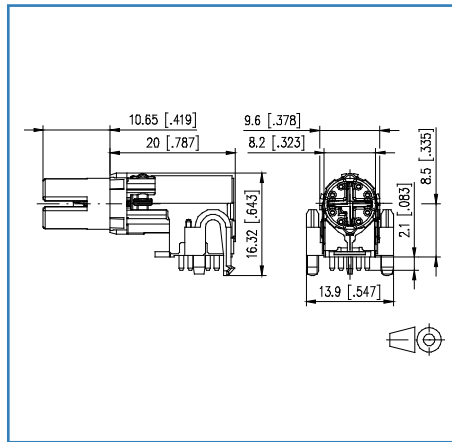
2019-09-04

Version E

## Abbildungen / Illustrations

### Maßzeichnung / Dimensions

### PCB-Layout



Vergrößerte Zeichnungen am Dokumentende  
 see enlarged drawings at the end of document

### Produktinformation

- Ethernet M12 Leiterplatteinsatz 90°
- 8-polig, X-kodiert nach IEC 61076-2-109
- 10 GBit Ethernet geeignet nach IEEE 802.3an
- THR lötbar
- Steckrichtung waagrecht
- Kontaktträger grün

### Product specification

- Ethernet M12 jack insert for PC boards 90°
- 8-pole, X-coded as per IEC 61076-02-109
- for 10 GBit Ethernet (IEEE 802.3an)
- solderable (THR)
- side entry
- green PC board insert

## Datenblatt/Data Sheet

Seite/Page 2/4

Bestell-Nr./Part No.

MMTA70A315

EAN 4250184169598

2019-09-04

Version E

## Leiterplatteinsatz M12 lötbar 90° 8-polig X-kodiert, grün PC board insert M12 solderable 90° 8-pole X-coded, green

### Technische Daten / Technical Data

Allgemeine Daten		General Data
Buchse	M12	Jack
Anzahl Kontakte	8	Number of contacts
Norm	X-kodiert nach IEC 61076-2-109 X-coded per IEC 61076-2-109	Standard

Elektrische Eigenschaften		Electrical properties
Spannung	50 V AC / 60 V DV	Voltage
Nennstrom bei 50 °C	max. 0.5 A	Nominal current at 50 °C
Isolationswiderstand	> 100 MOhm	Isolation resistance
Überspannungskategorie	II	Overvoltage category
Verschmutzungsgrad	2	Degree of pollution

Mechanische Eigenschaften		Mechanical properties
Material		Material
Gehäuse	CUZn	Housing
Kontakte	CuZn	Contacts
Kontaktoberfläche	Gold über Nickel Gold plating over Nickel plating	Contact surface
Isolierkörper	PA UL94 V0	Insulating body
Lebensdauer Steckzyklen	> 100	Life plug cycles

Klimatische Eigenschaften		Climatic properties
Temperaturbereich	-40 °C - +85 °C	Temperature range

Zertifikate		Approvals
UL / CSA	E178484	UL / CSA

Datenblatt/Data Sheet

Seite/Page 3/4

Bestell-Nr./Part No.

MMTA70A315

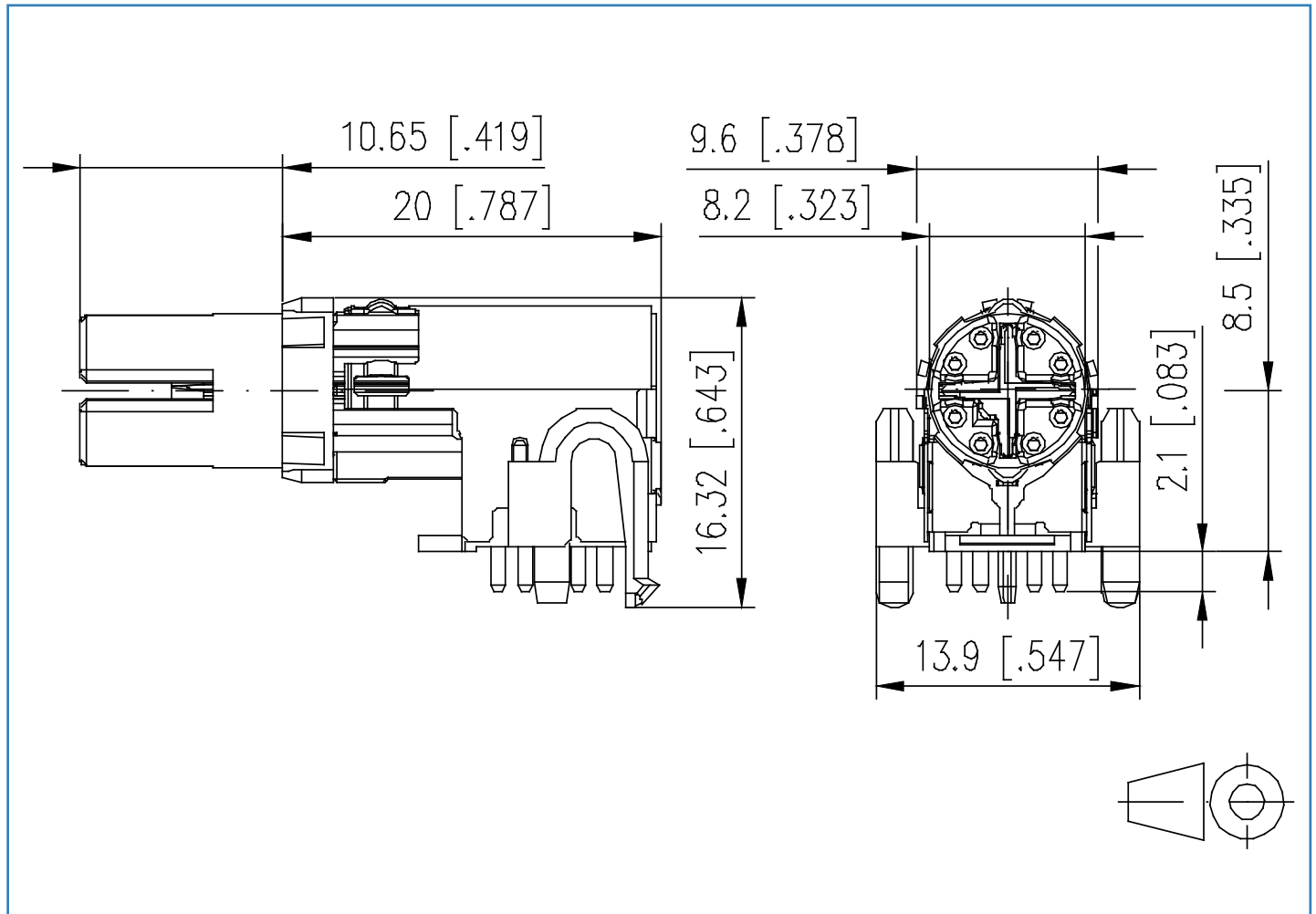
EAN 4250184169598

**Leiterplatteinsatz M12 lötlbar 90° 8-polig X-kodiert, grün**  
**PC board insert M12 solderable 90° 8-pole X-coded, green**

2019-09-04

Version E

Maßzeichnung / Dimensions



© 2019 METZ CONNECT – Technische Änderungen vorbehalten! Subjects to modifications!

**Leiterplatteinsatz M12 lötlbar 90° 8-polig X-kodiert, grün**  
**PC board insert M12 solderable 90° 8-pole X-coded, green**

Bestell-Nr./Part No.  
**MMTA70A315**

EAN 4250184169598

2019-09-04  
 Version E

PCB-Layout

