



# ISD400-6111

ISD400

光学数据传输

**SICK**  
Sensor Intelligence.



图片可能存在偏差



## 订购信息

类型	订货号
ISD400-6111	1046119

数据传输需要两台设备。第二台设备必须单独购置。

其他设备规格和配件 → [www.sick.com/ISD400](http://www.sick.com/ISD400)

## 详细技术参数

### 机械/电子参数

供电电压 $U_V$	DC 18 V ... 30 V
功耗	$\leq 4.8 \text{ W}^{1)}$
连接类型	插塞连接, M12, 4 针
外壳防护等级	IP65
防护等级	III

<sup>1)</sup> 无负荷.

### 性能

有效传输距离	0.2 m ... 180 m
光源	紫外线 LED (880 nm)
典型光点尺寸 (距离)	1.75 m (在 100 m)
开启角度	Ca. $\pm 0.5^\circ$

### 接口

Ethernet	✓
备注	内部缓存 8 kB
数据传输率	3 Mbit/s
数字输入	$U_V$ : 发射器已禁用
数字输出	
数量	1 <sup>1)</sup>
类型	PNP
信号延迟	$\leq 350 \mu\text{s}$ , + 字节数量 $\times 8 / 3 \text{ Mbit/s}^{2)}$

<sup>1)</sup> HIGH:  $U_V - 3 \text{ V}$ , LOW:  $< 2 \text{ V}$ .

<sup>2)</sup>  $1 \mu\text{s} + 2 \text{ Tbit}$ , 仅针对 PROFIBUS.

### 环境参数

电磁兼容性 (EMC)	EN 61000-6-2 <sup>1)</sup> EN 61000-6-4
运行环境温度	$-25 \text{ }^\circ\text{C} \dots +55 \text{ }^\circ\text{C}$

<sup>1)</sup> 该传感器是 A 类设备, 可能会造成居民区内的通信故障.

仓库环境温度	-40 °C ... +75 °C
最大相对空气湿度 (非冷凝)	90 %, 非冷凝

<sup>1)</sup> 该传感器是 A 类设备, 可能会造成居民区内的通信故障。

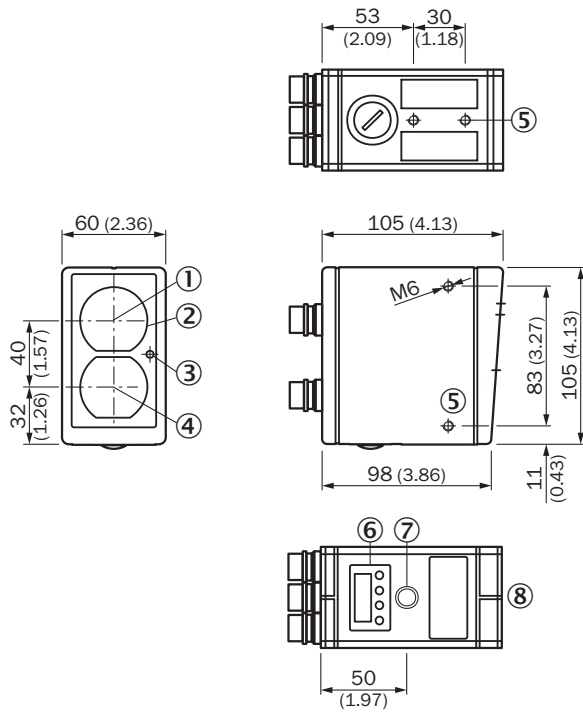
## 常规说明

提示	为建立数据传输通道, 需要 2 台设备。两台设备相同, 必须单独订购。频率 F1 与 F2 可调整。
----	--

## 分类

ECLASS 5.0	19039001
ECLASS 5.1.4	19039001
ECLASS 6.0	19179090
ECLASS 6.2	19179090
ECLASS 7.0	19179090
ECLASS 8.0	19179090
ECLASS 8.1	19179090
ECLASS 9.0	19179090
ECLASS 10.0	19179090
ECLASS 11.0	19170500
ECLASS 12.0	19170500
ETIM 5.0	EC000515
ETIM 6.0	EC000515
ETIM 7.0	EC000515
ETIM 8.0	EC000515
UNSPSC 16.0901	43201404

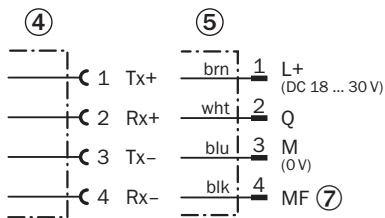
### 尺寸图 (尺寸单位: mm)



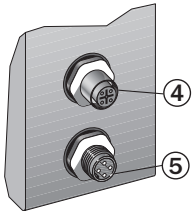
- ① 光轴, 发射器
- ② 取景器-透镜
- ③ 功能指示灯/电平警告
- ④ 光轴, 接收器
- ⑤ 安装螺纹 M6
- ⑥ 带有操作按键的 LC 显示屏
- ⑦ 光学对准辅助设备
- ⑧ 瞄准槽

### 连接类型

#### ISD400 Ethernet



## 接线图



⑦ 多功能输入 (MF)

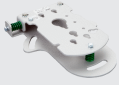
## 可调性



⑥ 带有操作按键的 LC 显示屏

## 推荐配件

其他设备规格和配件 → [www.sick.com/ISD400](http://www.sick.com/ISD400)

	简述	类型	订货号
<b>夹紧支架和校准托架</b>			
	DME4000/ISD400 校准单元, 铝制, 、阳极涂层处理	BEF-DME/ISD	2046052

## SICK 概览

SICK 是工业用智能传感器和传感技术解决方案的主要制造商之一。独特的产品和服务范围为安全有效地控制流程创造良好的基础,防止发生人身事故并且避免环境污染。

我们在诸多领域拥有丰富的经验,熟知其流程和要求。这样我们就可以用智能传感器为客户提供其所需。在欧洲、亚洲和北美洲的应用中心,我们会根据客户的需求测试并优化系统解决方案。SICK 是值得您信赖的供应商和研发合作伙伴。

周密的服务更加完善我们的订单:SICK 全方位服务在机器整个寿命周期中提供帮助并保证安全性和生产率。

这对我们来说就是“传感智能”。

## 与您全球通行:

联系人以及其它分公司所在地 → [www.sick.com](http://www.sick.com)