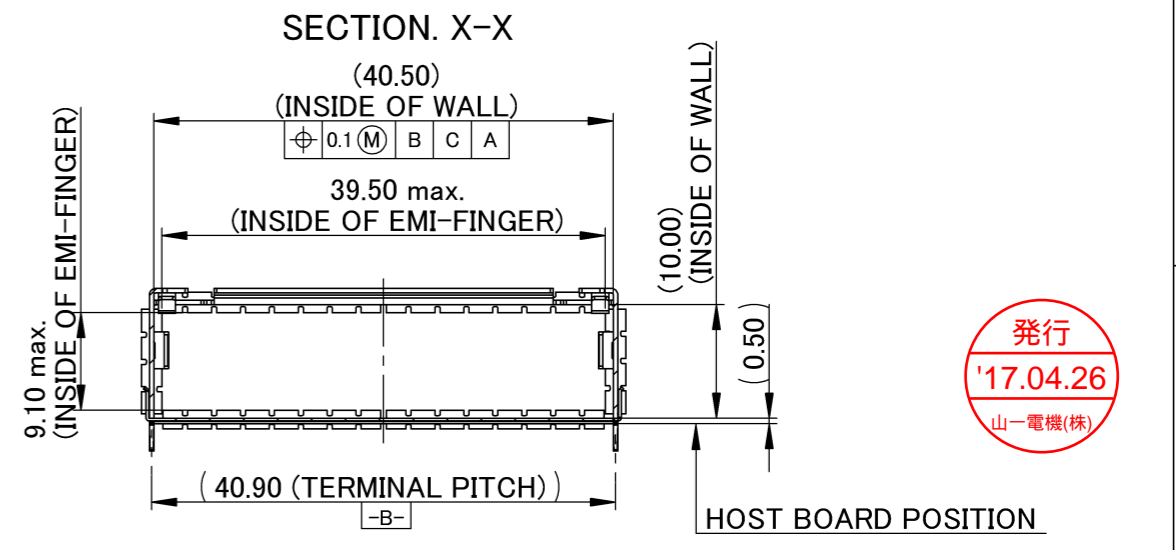
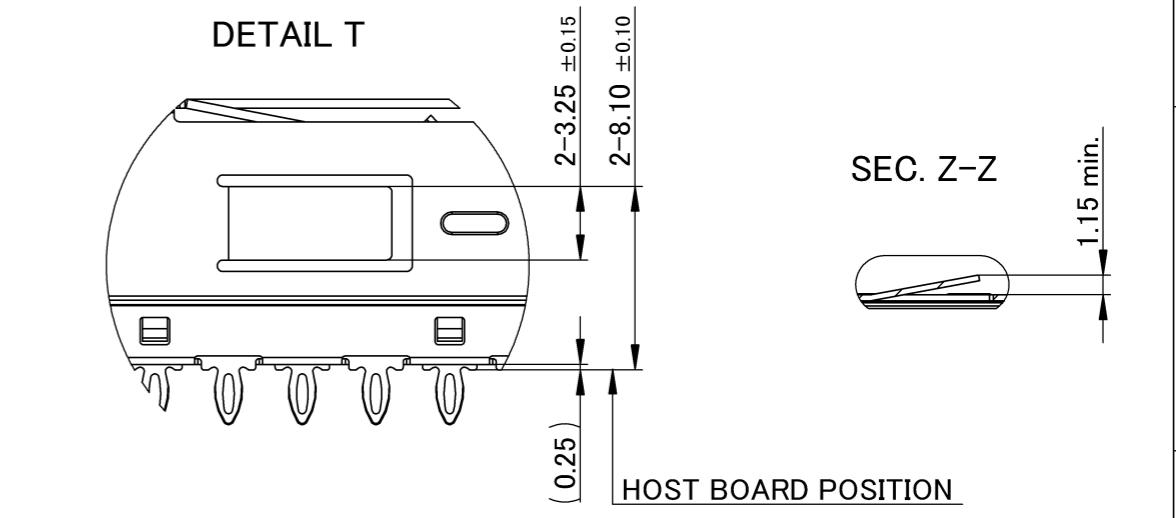
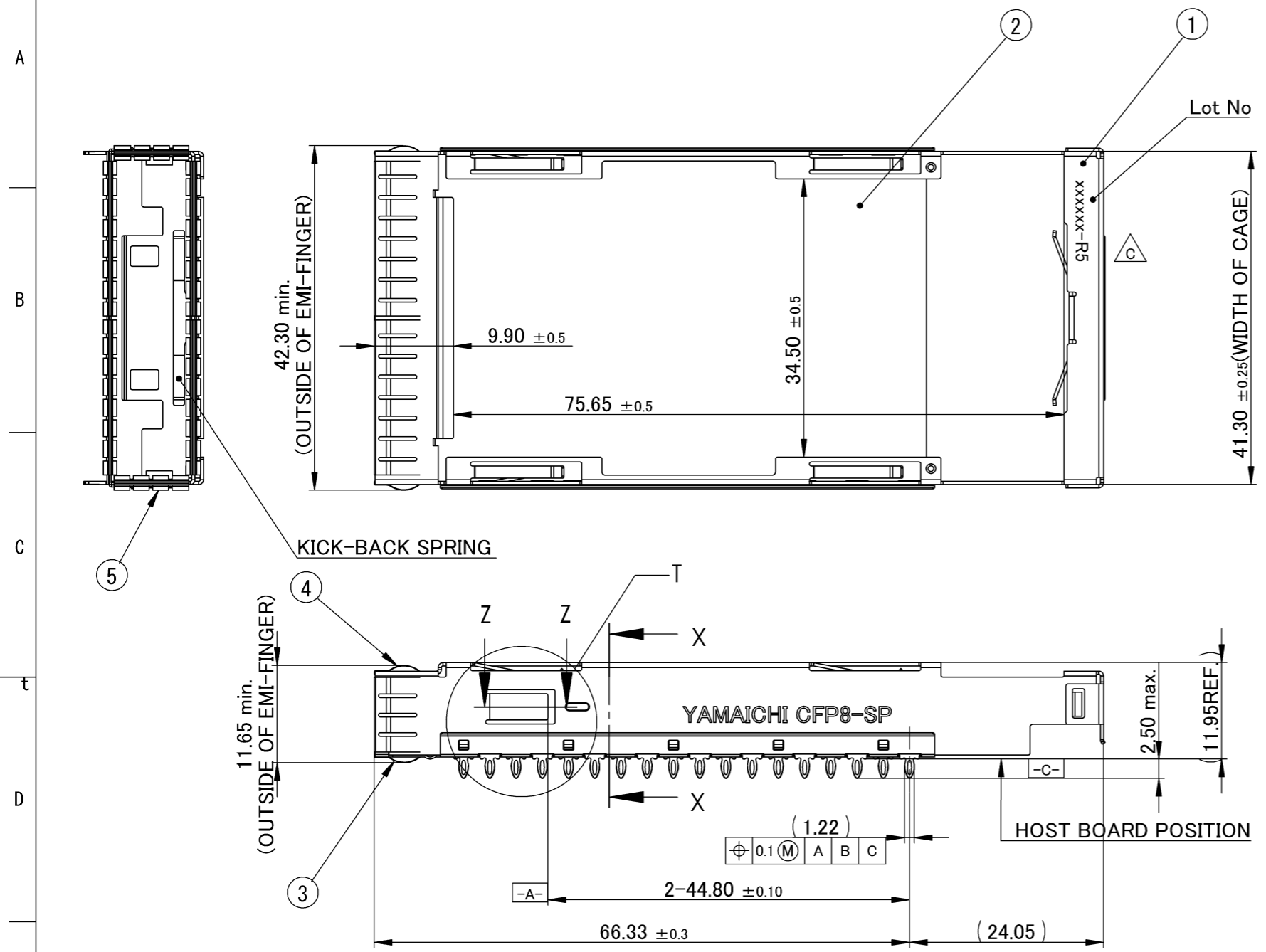


記号x数	変更内容 REVISION DESCRIPTION	承認	検図	担当	年月日	変更通知書No.
△ x -	Change the terminal length.	伊東	佐藤	斉藤	16/07/26	
△ x 2	Modify the spring and rev. up	伊東	佐藤	斉藤	17/02/24	M131957
△ x						
△ x						
△ x						

CONFIDENTIAL



発行
'17.04.26
山一電機(株)

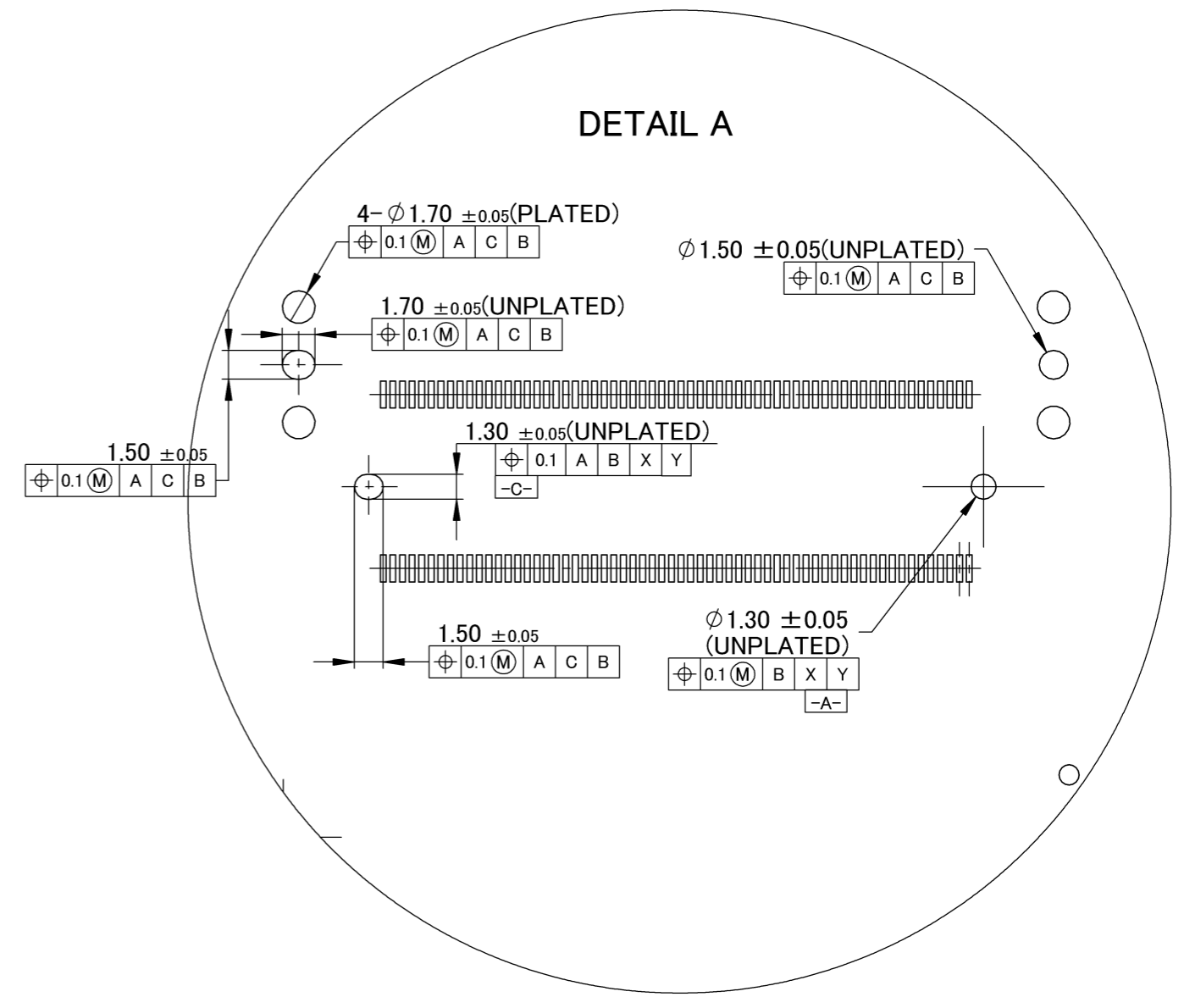
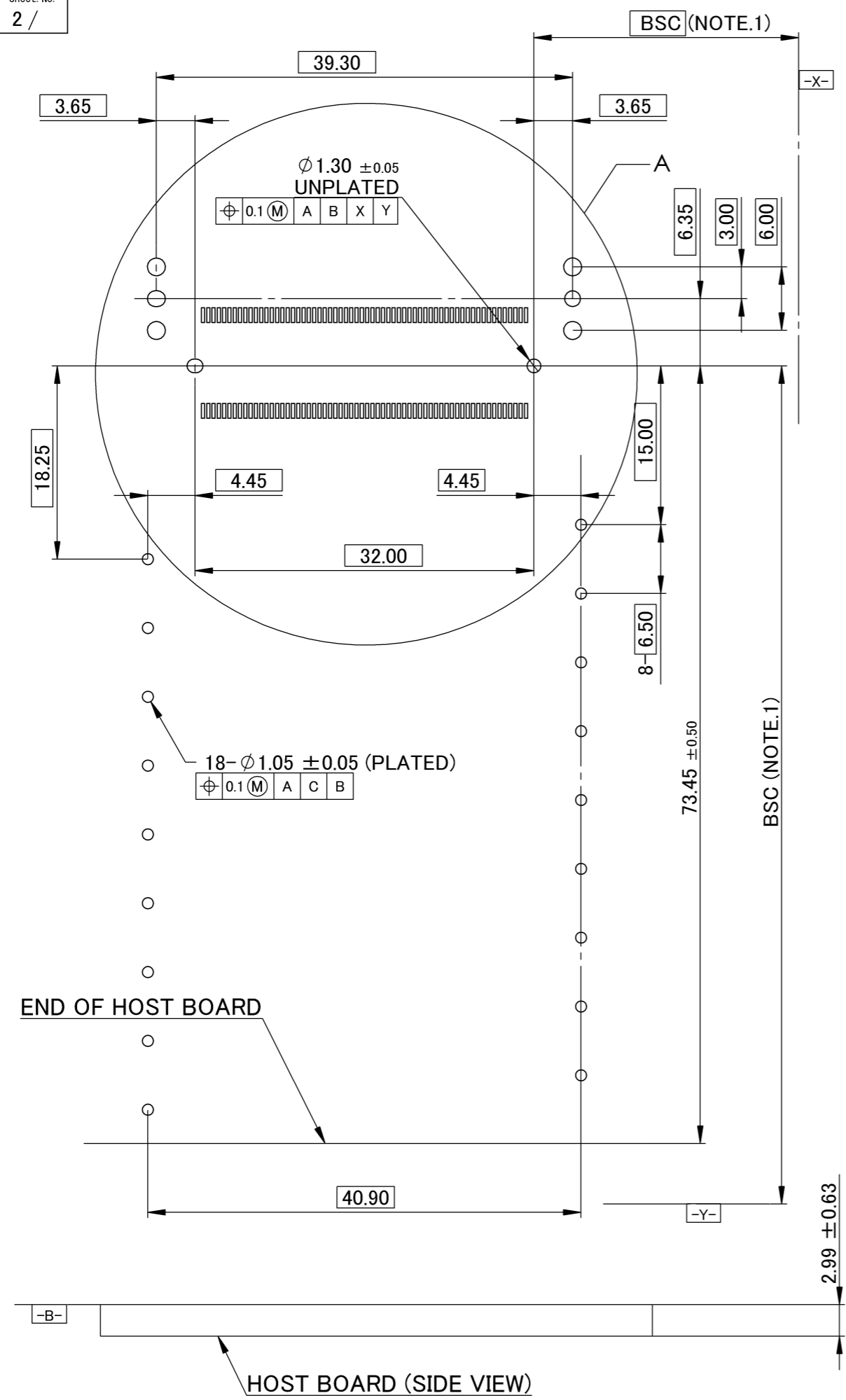
- 記事 NOTE
- 性能・取り扱いは、仕様書 F117495-001 による。
Performance and handling shall conform to the specification. (F117495-001)
 - 標準梱包はトレイとする。
Standard packaging method is tray. Refer to Packaging Spec. R117770-001 for details.
 - 実装寸法・禁止エリア・使用方法などは仕様書 F117495-001 参照のこと。
Mounting dimension, prohibited area and proper usage that shall conform to specification drawing (F117495-001).
 - Lot No.

160316-R5 △ C
Revision (Drawing will be revised when the design changed)
Date of Manufacture (yy/mm/dd)

部品番号 ITEM	呼称 NAME	個数 QNT.	材質・寸度 MATERIAL	記事 CONTENT
5	EMI-Finger-Side	2	Stainless Steel	脱脂処理 (degreasing)
4	EMI-Finger-TOP	1	Stainless Steel	脱脂処理 (degreasing)
3	EMI-Finger-Bottom	1	Stainless Steel	脱脂処理 (degreasing)
2	Bottom Cage	1	Stainless Steel	脱脂処理 (degreasing)
1	Outer Cage	1	Copper Alloy	Ni Plating

RoHS Compliant

指定外公差 ±0.3 Tolerances ±0.3 unless otherwise specified. () 寸法は参考値 () Reference value.						山一電機株式会社 YAMAICHI ELECTRONICS Co., Ltd.	
尺度 SCALE: 1/1 単位 DIMENSION: mm 三角図法 3RD. ANGLE PROJECTION						分類 (CLASS): CFP8 SINGLE CAGE 名称 (TITLE): CN168C-124-0002	
承認 APP:	承認 APP:	検図 CHK:	製図 DRW:	設計 DSN:	承認 APP:	検図 CHK:	製図 DRW:
		伊東	佐藤	斉藤	伊東		
図番 (DRW. NO.): A117498-001 Sheet No.: 1/4 REV.: C						A3-A1-SW007	



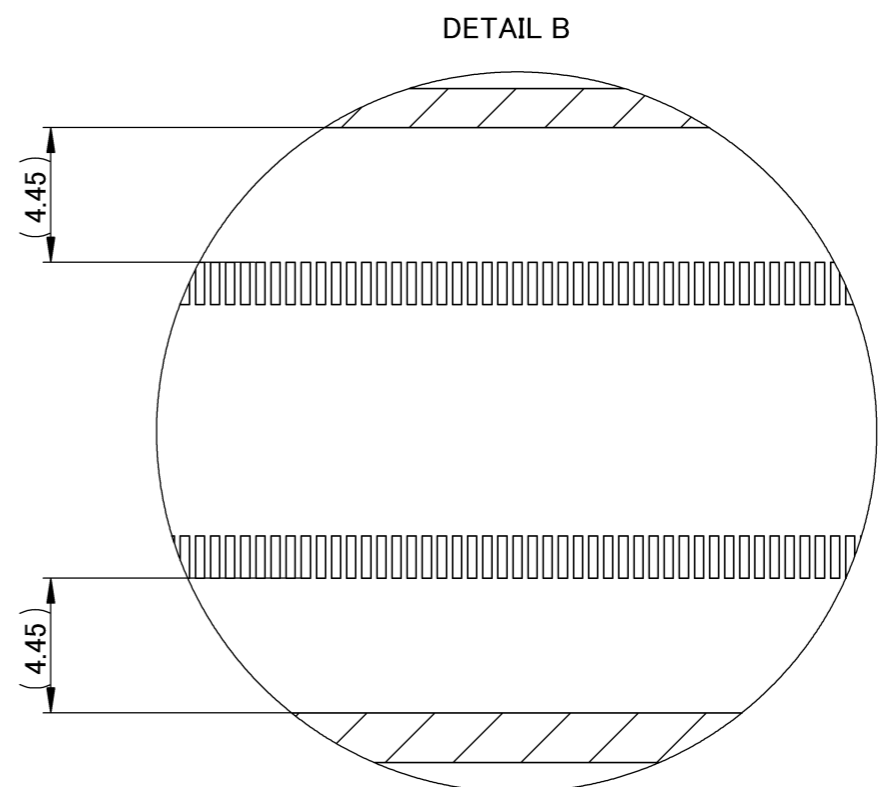
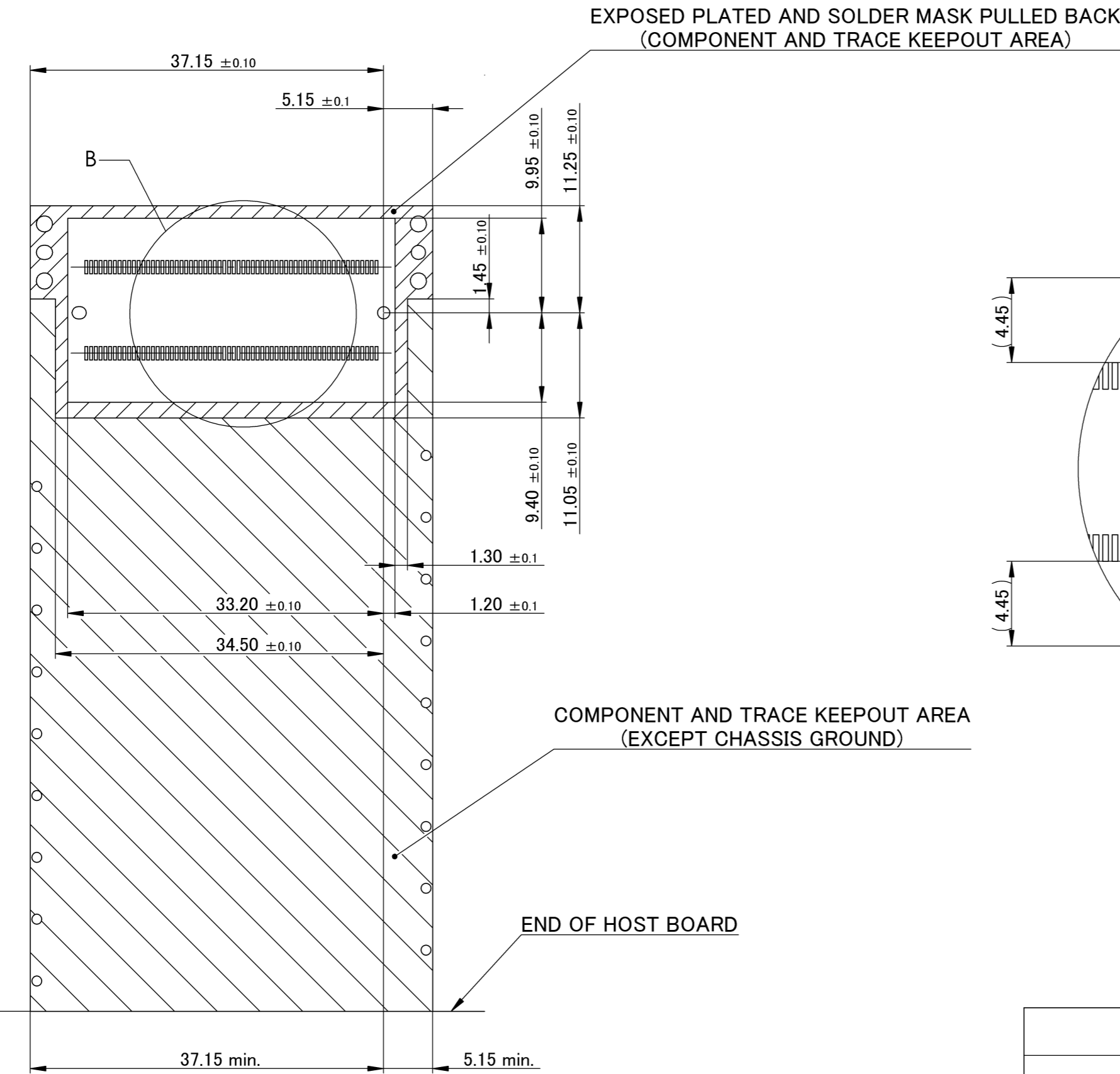
END OF HOST BOARD

HOST BOARD (SIDE VIEW)

- NOTE**
- DATUM DETERMINED BY OEM.
 - THIS DRAWING SHOWS SINGLE SIDE APPLICATION.
 - HOST CONNECTOR PAD DIMENSION, REFER TO HOST CONNECTOR DRAWING.



						山一電機株式会社 YAMAICHI ELECTRONICS Co.,Ltd.	
						分類 (CLASS)	
						CFP8 SINGLE CAGE	
						名称 (TITLE)	
						CN168C-124-0002	
尺度 (SCALE)	2/1	承認 (APP.)	承認 (APP.)	検図 (CHK.)	製図 (DRW.)	設計 (DSGN.)	図番 (DRW. NO.)
単位 (DIMENSION)	mm		16/07/26	16/07/26	16/07/07	16/06/30	A117498-001
三角図法 (3RD. ANGLE PROJECTION)			伊東	佐藤	齊藤	伊東	Sheet No. 2 / REV. C



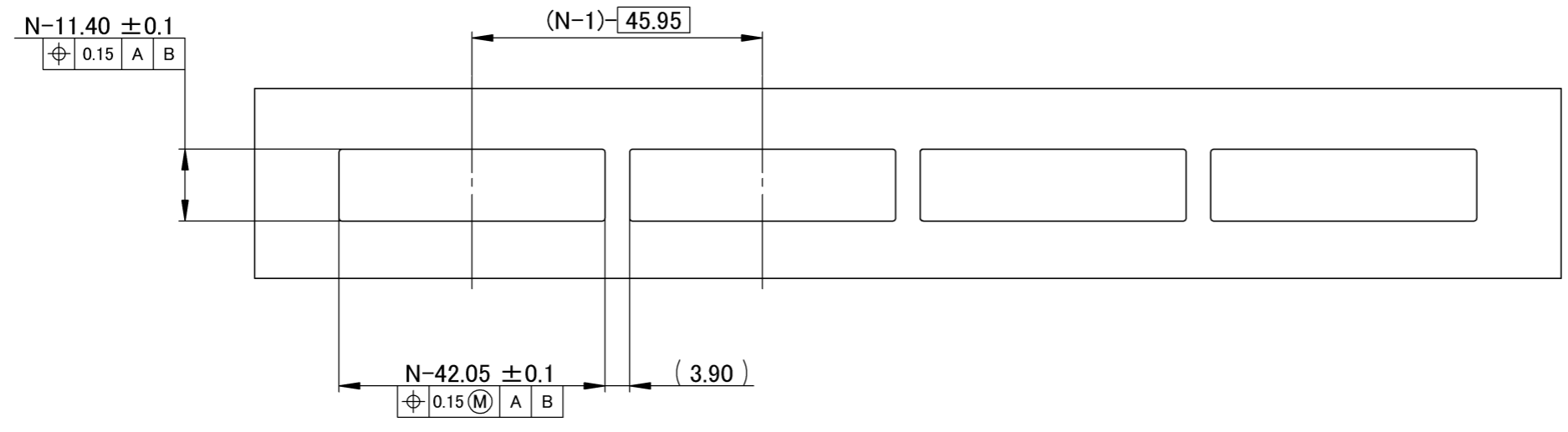
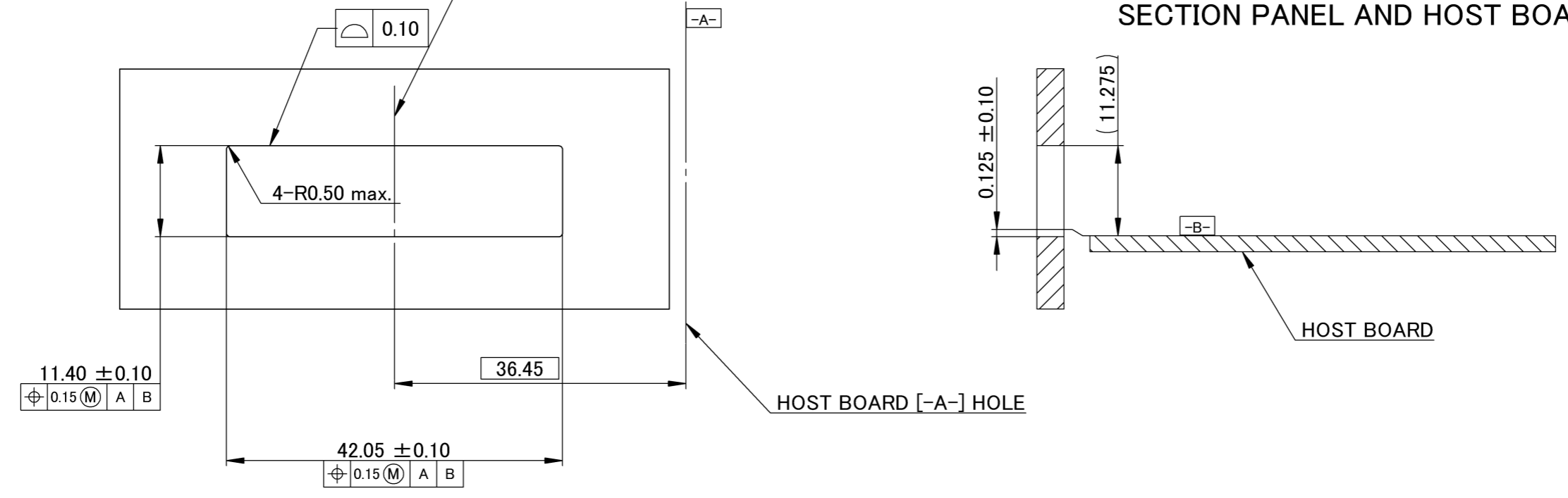
発行
'17.04.26
山一電機(株)

						山一電機株式会社 YAMAICHI ELECTRONICS Co.,Ltd.	
						分類 (CLASS) CFP8 SINGLE CAGE	
						名称 (TITLE) CN168C-124-0002	
尺度 (SCALE) 2/1	承認 (APP)	承認 (APP)	検図 (CHK)	製図 (DRW)	設計 (DSGN)	図番 (DRW. NO.)	Sheet No. 3 /
単位 (DIMENSION) mm		16/07/26	16/07/26	16/07/07	16/06/30	A117498-001	REV. C
三角図法 3RD. ANGLE PROJECTION		伊東	佐藤	齊藤	伊東	A3-A2-SW007	

PANEL THICKNESS: 1.0 - 3.0

PANEL OPENING IS LOCATED FROM HOST BOARD [-A-] HOLE

SECTION PANEL AND HOST BOARD



発行
'17.04.26
山一電機(株)

						山一電機株式会社 YAMAICHI ELECTRONICS Co.,Ltd.	
						分類 (CLASS) CFP8 SINGLE CAGE	
						名称 (TITLE) CN168C-124-0002	
尺度 (SCALE) 単位 (DIMENSION) 三角図法 (3RD. ANGLE PROJECTION)	承認 (APP.) 伊東	承認 (APP.) 佐藤	検図 (CHK.) 伊東	製図 (DRW.) 伊東	設計 (DSGN.) 伊東	図番 (DRW. NO.) A117498-001	Sheet No. 4 /
						REV. C	A3-A2-SW007

Mouser Electronics

Authorized Distributor

Click to View Pricing, Inventory, Delivery & Lifecycle Information:

[Yamaichi Electronics:](#)

[CN168C-124-0002](#)