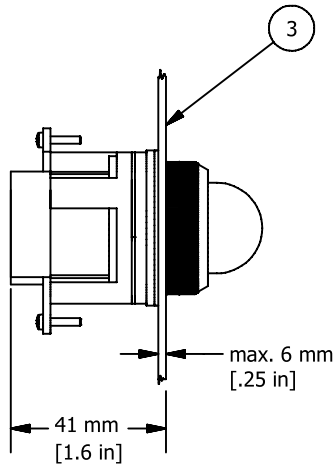
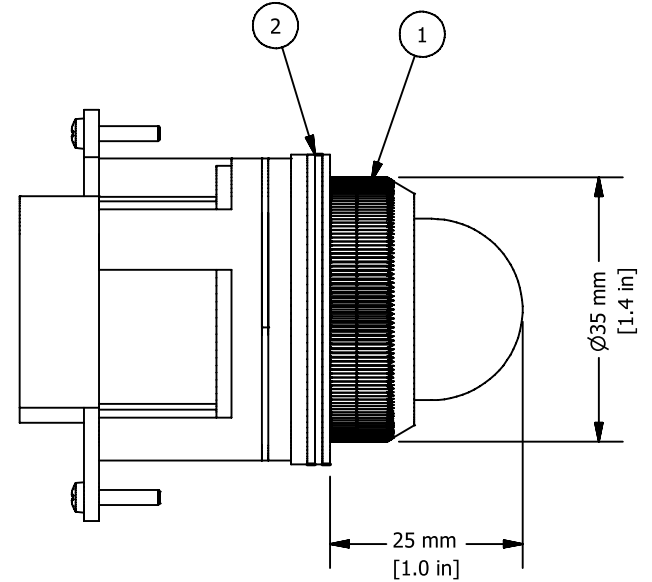
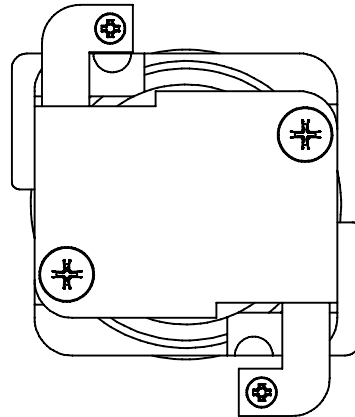


REVISION FOR DWG # 1PB-PLBx-yyy

REV	CH.NO.	DESCRIPTION	DATE	REVISED BY
-	-	ORIGINAL DESIGN	11/20/2007	PHILIPP E.



**yyy = Voltage**

<b>012</b>	=	12V AC/DC
<b>024</b>	=	24V AC/DC
<b>048</b>	=	48V AC/DC
<b>110</b>	=	110V AC/DC
<b>230</b>	=	230V AC

\* = Operator includes 3x ARW1.2, 1x ARW3.2

ITEM	DESCRIPTION	CAT. NO.	COLOR	MIN. QTY.	MAX. QTY.
1*	30 mm Pilot Light (with filament bulb or LED bulb)	PLB1-yyy or PLB1LB-yyy	White	1	1
		PLB3-yyy or PLB3LB-yyy	Green	1	1
		PLB4-yyy or PLB4LB-yyy	Red	1	1
		PLB5-yyy or PLB5LB-yyy	Amber	1	1
		PLB6-yyy or PLB6LB-yyy	Blue	1	1
		PLB7-yyy or PLB7LB-yyy	Clear	1	1
		PLB8-yyy or PLB8LB-yyy	Yellow	1	1
		2*	Rubber washer	ARW1.2/ARW3.2	Black
3	Panel	-	-	-	-

UNLESS OTHERWISE SPECIFIED:  
 • ALL DIMENSIONS ARE IN MILLIMETERS  
 • THIRD ANGLE PROJECTION



This Drawing is the property of

**Altech Corp.**

35 Royal Road  
 Flemington, NJ 08822-6000  
 (908) 806-9400  
 Fax (908) 806-9490

AND IS A CONFIDENTIAL DISCLOSURE WITHOUT CONSIDERATION OTHER THAN THE BORROWER'S AGREEMENT THAT IT SHALL NOT BE REPRODUCED, COPIED, LENT OR DISPOSED OF DIRECTLY OR INDIRECTLY NOR USED FOR ANY PURPOSE OTHER THAN THAT FOR WHICH IT IS SPECIFICALLY FURNISHED.

TITEL **30 mm Metal Pilot Light PLBx-yyy (filament bulb and PLBxLB-yyy (x=color; yyy=voltage))**

DRAWN BY:  
 Philipp Ernstberger

11/20/2007

DRAWING NO.:

1PB-PLBx-yyy

REV.:

-

CHECKED BY:  
 Laszlo Gyorgypal

RELEASED BY:  
 Laszlo Gyorgypal

SCALE:

-

SHEET: 1

OF: 1

TOLERANCE		
XX	=	±1 mm
XX.X	=	±0.5 mm
XX.XX	=	±0.2 mm
ALL	=	- mm

METRIC

# Mouser Electronics

Authorized Distributor

Click to View Pricing, Inventory, Delivery & Lifecycle Information:

## Altech:

[PLB3LB-024](#) [PLB3LB-110](#) [PLB4LB-024](#) [PLB4LB-110](#) [PLB4LB-230](#) [PLB5LB-024](#) [PLB5LB-110](#) [PLB1LB-024](#)  
[PLB1LB-230](#) [PLB5LB-230](#) [PLB6LB-048](#) [PLB3-230](#) [PLB4-024](#) [PLB7LB-024](#) [PLB5-230](#) [PLB6-024](#) [PLB7LB-048](#)  
[PLB6-230](#) [PLB4-048](#) [PLB8LB-024](#) [PLB7-024](#) [PLB8-230](#) [PLB1-110](#) [PLB7-048](#) [PLB3-024](#) [PLB5-024](#) [PLB1-230](#)  
[PLB3-110](#) [PLB1-048](#) [PLB5-110](#) [PLB7-230](#) [PLB8LB-110](#) [PLB4-110](#) [PLB6LB-024](#) [PLB8-110](#) [PLB1LB-110](#) [PLB6-](#)  
[048](#) [PLB1-024](#) [PLB5LB-048](#) [PLB6LB-230](#) [PLB8-024](#) [PLB7LB-110](#) [PLB6LB-110](#) [PLB6-110](#) [PLB4LB-048](#) [PLB8LB-](#)  
[048](#) [PLB7-110](#) [PLB8LB-230](#) [PLB3LB-230](#) [PLB7LB-230](#) [PLB3LB-048](#) [PLB4-230](#) [PLB3-048](#) [PLB5-048](#)