



DFS60B-TEPK10000

DFS60

增量型编码器

SICK
Sensor Intelligence.



图片可能存在偏差



订购信息

类型	订货号
DFS60B-TEPK10000	1036924

其他设备规格和配件 → www.sick.com/DFS60

详细技术参数

性能

每转的脉冲	10,000 ¹⁾
测量步距	90°, 电/每圈脉冲数
测量脉冲宽度偏差, 非“二进制”脉冲数	± 0.01°
误差限值	± 0.05°

¹⁾ 见最大转速观测.

接口

通讯接口	增量式
通信接口详情	TTL / HTL
出厂设置	出厂时经过设置的输出电平 TTL
信号通道数量	6 通道
可编程/参数化	✓
初始化时间	32 ms ¹⁾ 30 ms
输出频率	≤ 600 kHz
负载电流	≤ 30 mA
功耗	≤ 0.7 W (无负荷)

¹⁾ 机械零脉冲宽度.

电气参数

连接类型	电缆, 8 芯, 通用, 1.5 m ¹⁾
供电电压	4.5 ... 32 V
参考信号, 数量	1
参考信号, 位置	90°, 电气, 与 A 和 B 进行逻辑连接

¹⁾ 通用电缆连接的位置应实现无弯折径向/轴向布线.

²⁾ TTL 编程, ≥ 5.5 V: 与另一个通道或 GND 短路, 最大允许时间 30 s.

³⁾ HTL 编程或 TTL ≥ 5.5 V: 与另一个通道、US 或 GND 短路, 最大允许时间 30 s.

⁴⁾ 本产品是标准产品, 而不是一个按照机械指令制作的安全部件。计算基于组件的额定负荷、40°C 的平均环境温度、8760 小时/年的使用频率。所有电子故障均被视为危险故障。详细信息请参见编号为 8015532 的文档。

极性反接保护	✓
输出端短路保护	✓ ^{2) 3)}
MTTFd: 危险故障间隔时间	300 年 (EN ISO 13849-1) ⁴⁾

1) 通用电缆连接的位置应实现无弯折径向/轴向布线。

2) TTL 编程, ≥ 5.5 V: 与另一个通道或 GND 短路, 最大允许时间 30 s.

3) HTL 编程或 TTL ≥ 5.5 V: 与另一个通道、US 或 GND 短路, 最大允许时间 30 s.

4) 本产品是标准产品, 而不是一个按照机械指令制作的安全部件。计算基于组件的额定负荷、40°C 的平均环境温度、8760 小时/年的使用频率。所有电子故障均被视为危险故障。详细信息请参见编号为 8015532 的文档。

机械参数

机械规格	通孔空心轴
轴直径	12 mm
重量	+ 0.2 kg
材料, 轴	不锈钢
材料, 法兰	铝
材料, 外壳	压铸铝
启动转矩	0.8 Ncm (+20 °C)
工作转矩	0.6 Ncm (+20 °C)
允许静态轴位移	± 0.3 mm (径向) ± 0.5 mm (轴向)
允许动态轴位移	± 0.1 mm (径向) ± 0.2 mm (轴向)
工作转速	$\leq 6,000$ min ⁻¹ ¹⁾
转动惯量	40 gcm ²
轴承使用寿命	3.6×10^4 转
角加速度	$\leq 500,000$ rad/s ²

1) 在设计工作温度范围时需兼顾注意自发热为 3.3 K / 1,000 rpm.

环境参数

电磁兼容性	根据 EN 61000-6-2 和 EN 61000-6-3
外壳防护等级	IP65, 外壳侧, 电缆出线口 (IEC 60529) IP65, 轴侧 (IEC 60529)
允许相对湿度	90 % (不允许凝结)
运行温度范围	-40 °C ... +100 °C ¹⁾ -30 °C ... +100 °C ²⁾
储存温度范围	-40 °C ... +100 °C, 无包装
抗冲击能力	70 g, 6 ms (EN 60068-2-27)
抗振能力	30 g, 10 Hz ... 2,000 Hz (EN 60068-2-6)

1) 电缆固定式安装。

2) 电缆柔性安装。

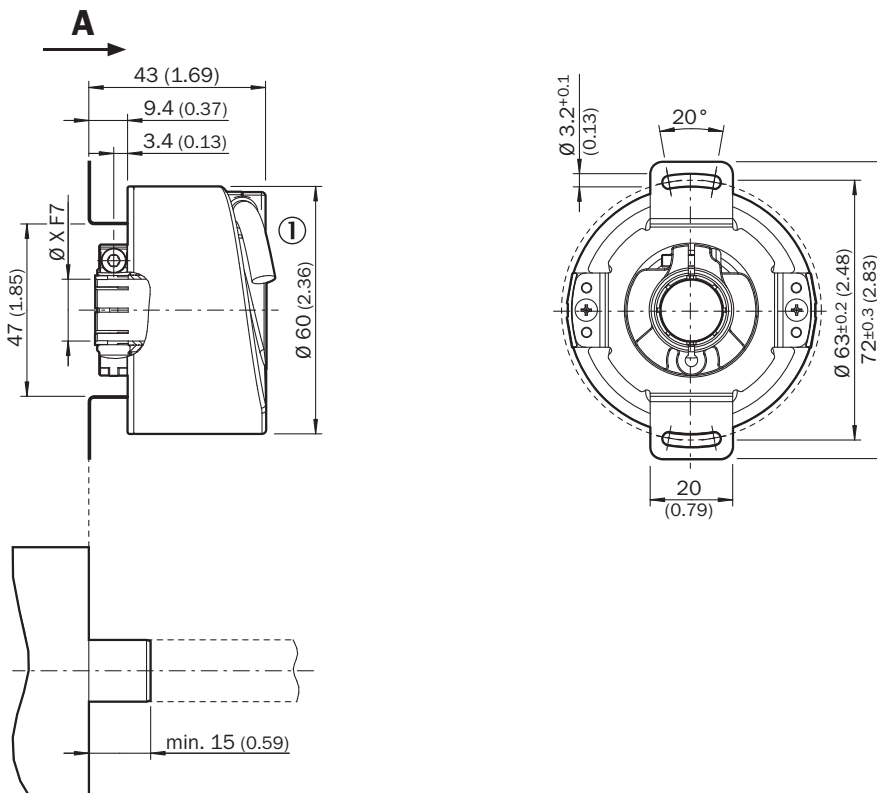
分类

eCl@ss 5.0	27270501
eCl@ss 5.1.4	27270501
eCl@ss 6.0	27270590
eCl@ss 6.2	27270590

eCl@ss 7.0	27270501
eCl@ss 8.0	27270501
eCl@ss 8.1	27270501
eCl@ss 9.0	27270501
eCl@ss 10.0	27270501
eCl@ss 11.0	27270501
eCl@ss 12.0	27270501
ETIM 5.0	EC001486
ETIM 6.0	EC001486
ETIM 7.0	EC001486
ETIM 8.0	EC001486
UNSPSC 16.0901	41112113

尺寸图 (尺寸单位: mm)

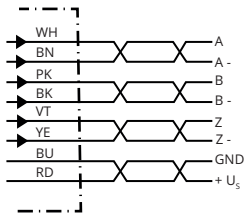
插入式空心轴, 电缆



符合 DIN ISO 2768-mk 的一般公差

① 电缆直径 = 5.6 mm +/- 0.2 mm 弯曲半径 = 30 mm

引脚分配



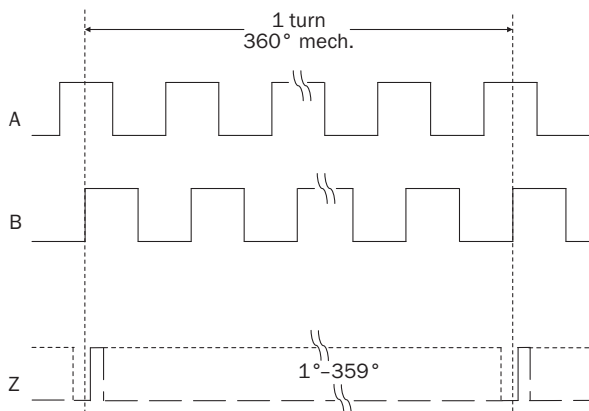
针 M12 8 针插头	针 M23 插头, 12 针	导线颜色 (电缆连接)	信号 TTL/HTL	正弦/余弦 1.0 V _{SS}	解释
1	6	褐色	\bar{A}	COS-	信号线
2	5	白色	A	COS+	信号线
3	1	黑色	\bar{B}	SIN-	信号线
4	8	粉红色	B	SIN+	信号线
5	4	黄色	\bar{Z}	\bar{Z}	信号线
6	3	淡紫色	Z	Z	信号线
7	10	蓝色	GND	GND	接地
8	12	红色	+U _S	+U _S	供电电压
-	9	-	N.c.	N.c.	未分配
-	2	-	N.c.	N.c.	未分配
-	11	-	N.c.	N.c.	未分配
-	7 ¹⁾	Orange	0-SET ¹⁾	N.c.	设置零脉冲 ¹⁾
屏幕	屏幕	屏幕	屏幕	屏幕	屏幕在编码器侧与外壳相连。在控制器侧接地。

1)

仅限电气接口: M、U、V、W, 在 M23 插头的引脚 7 上有 0-SET 功能。0-SET 输入用于在当前的轴位置上设置零脉冲。在 0-SET 输入事先打开或放置到 GND 上至少 1,000 ms 后, 如果将其设置到 US 超过 250 ms, 则当前轴位置将获得“Z”零脉冲信号。

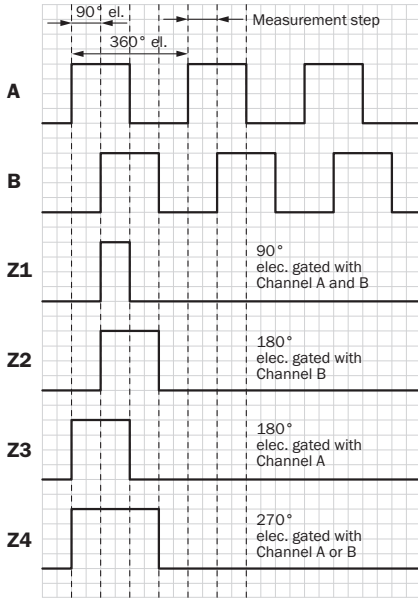
图表

可编程机械零脉冲宽度 1° 至 359°。基于轴机械转动一圈的零脉冲宽度。



供电电压	输出
4,5 V ... 32 V	可编程 TTL/HTL

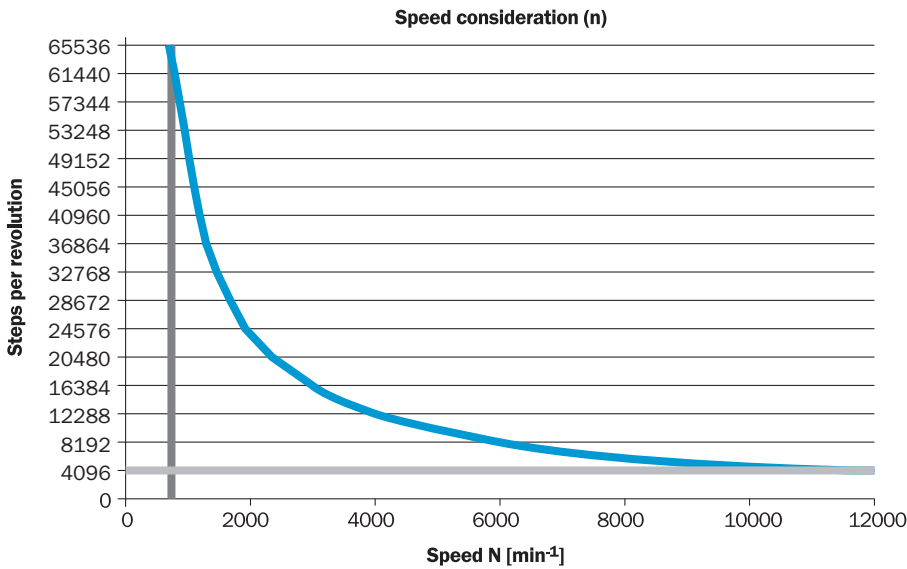
可编程电气零脉冲宽度 90°、180° 或 270°。基于脉冲期的零脉冲宽度。



当在“A”方向看编码器轴顺时针，参看尺寸图。

供电电压	输出
4,5 V ... 32 V	可编程 TTL/HTL


转速观测



推荐配件

其他设备规格和配件 → www.sick.com/DFS60

	简述	类型	订货号
编程及配置工具			
	USB 编程设备, 用于可编程的 SICK 编码器 AFS60、AFM60、DFS60、VFS60、DFV60 以及带有可编程编码器的拉线编码器	PGT-08-S	1036616
	显示器编程设备, 用于可编程的 SICK 编码器 DFS60、DFV60、AFS/AFM60、AHS/AHM36 和带可编程 DFS60、AFS/AFM60 及 AHS/AHM36 的拉线编码器。尺寸紧凑轻巧, 操作直观	PGT-10-Pro	1072254
其他安装配件			
	空心轴编码器轴承座, 含固定螺钉。轴承座用于容纳径向和轴向较大的轴允许负载。特别是在使用皮带轮、链轮、测量轮时。因此, 所述轴承座适用于安装带有 \varnothing 12 mm 盲孔空心轴的编码器。含固定螺钉	BEF-FA-B12-010	2042728
	用于金属空心轴的夹紧环, 金属	BEF-KR-M	2064709
插头和电缆			
	A 头: 插座, 接线盒, 8 针, 直头 B 头: 插头, D-Sub, 9 针, 直头 电缆: SSI + 增量型, PVC, 屏蔽, 0.5 m 用于编程工具 PGT-10-Pro 和 PGT-08-S 的编程适配器电缆	DSL-0D08-G0M5AC3	2061739
	A 头: 插座, JST, 8 针, 直头 B 头: 插头, M23, 12 针, 直头 电缆: 增量式, 无卤 PUR, 屏蔽, 1 m	STL-2312-G01MAA3	2061622
	A 头: 插座, JST, 8 针, 直头 B 头: 插头, M23, 12 针, 直头 电缆: 增量式, 无卤 PUR, 屏蔽, 2 m	STL-2312-G02MAA3	2061504
	A 头: 插座, JST, 8 针, 直头 B 头: 插头, M23, 12 针, 直头 电缆: 增量式, 无卤 PUR, 屏蔽, 0.35 m	STL-2312-GM35AA3	2061621
	A 头: 插头, M12, 8 针, 直头, A 编码 电缆: 增量式, 屏蔽	STE-1208-GA01	6044892
	A 头: 插头, M23, 12 针, 直头 电缆: HIPERFACE®, SSI, 增量式, 屏蔽	STE-2312-G01	2077273
		STE-2312-GX	6028548
	A 头: 插座, JST, 8 针, 直头 B 头: 裸线端 电缆: 增量式, SSI, 无卤 PUR, 屏蔽, 5 m	DOL-0J08-G05MAA3	2046876
	A 头: 插座, JST, 8 针, 直头 B 头: 裸线端 电缆: 增量式, SSI, 无卤 PUR, 屏蔽, 0.5 m	DOL-0J08-G0M5AA3	2046873
	A 头: 插座, JST, 8 针, 直头 B 头: 裸线端 电缆: 增量式, SSI, 无卤 PUR, 屏蔽, 10 m	DOL-0J08-G10MAA3	2046877
	A 头: 插座, JST, 8 针, 直头 B 头: 裸线端 电缆: SSI, 增量式, 无卤 PUR, 屏蔽, 1.5 m	DOL-0J08-G1M5AA6	2048590

	简述	类型	订货号
	A 头: 插座, JST, 8 针, 直头 B 头: 裸线端 电缆: SSI, 增量式, 无卤 PUR, 屏蔽, 3 m	DOL-0J08-G3M0AA6	2048591
法兰			
	标准定子联轴器	BEF-DS00XFX	2056812

SICK 概览

SICK 是工业用智能传感器和传感技术解决方案的主要制造商之一。独特的产品和服务范围为安全有效地控制流程创造良好的基础,防止发生人身事故并且避免环境污染。

我们在诸多领域拥有丰富的经验,熟知其流程和要求。这样我们就可以用智能传感器为客户提供其所需。在欧洲、亚洲和北美洲的应用中心,我们会根据客户的需求测试并优化系统解决方案。SICK 是值得您信赖的供应商和研发合作伙伴。

周密的服务更加完善我们的订单:SICK 全方位服务在机器整个寿命周期中提供帮助并保证安全性和生产率。

这对我们来说就是“传感智能”。

与您全球通行:

联系人以及其它分公司所在地 → www.sick.com