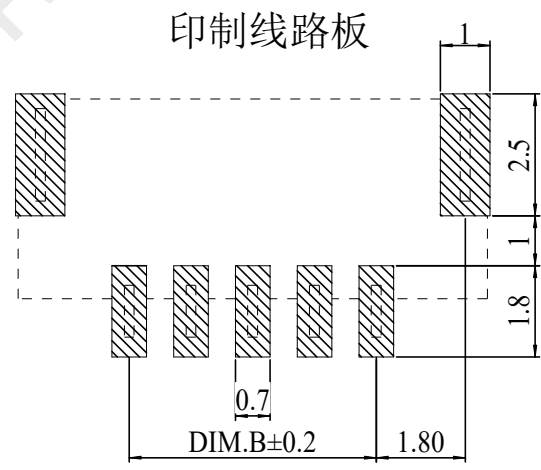
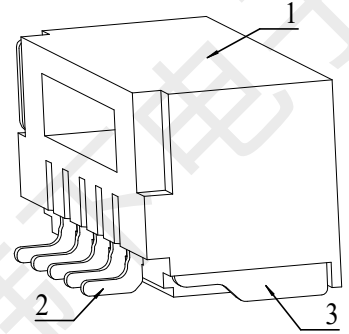
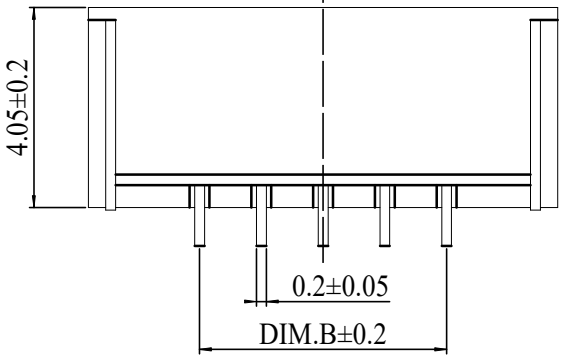
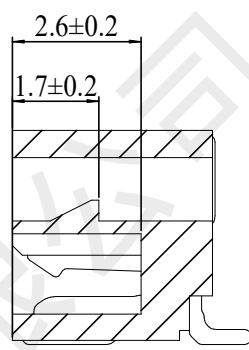
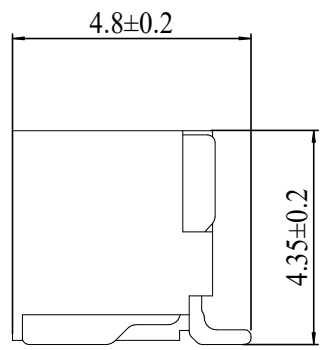
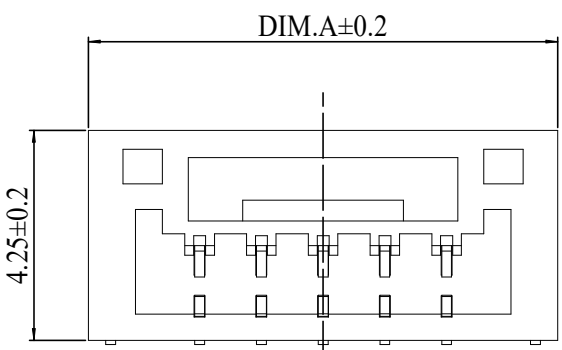


| REV. | EC# | DESCRIPTION | DATE | DRAWN | CHECK | APPROVED |
|------|-----|-------------|------------|-------|-------|----------|
| 1.00 | | 初版发行 | 2021-03-22 | | | |



| Pin | DIM.A | DIM.B |
|-----|-------|-------|
| 15 | 22.00 | 17.50 |
| 14 | 20.75 | 16.25 |
| 13 | 19.5 | 15.00 |
| 12 | 18.25 | 13.75 |
| 11 | 17.00 | 12.50 |
| 10 | 15.75 | 11.25 |
| 9 | 14.50 | 10.00 |
| 8 | 13.25 | 8.75 |
| 7 | 12.00 | 7.50 |
| 6 | 10.75 | 6.25 |
| 5 | 9.50 | 5.00 |
| 4 | 8.25 | 3.75 |
| 3 | 7.00 | 2.50 |
| 2 | 5.75 | 1.25 |

印制线路板

适应基板厚度: 1.2mm~1.6mm
 温度范围: -25℃~85℃
 额定电压: 125V AC/DC
 额定电流: 1A
 接触电阻: ≤0.02Ω
 绝缘电阻: ≥100MΩ
 耐压: 500V AC/minute

技术要求:

- 1) 材质: 见附表;
- 2) 电镀: 见附表;
- 3) 塑件表面平整、光洁、无毛刺、气泡、烧焦、变形、浇口无拉伤、多料或缺料等不良现象;
- 4) 端子表面无氧化、电镀不良等现象。

| GENERAL TOLERANCES | | | |
|--------------------|-------|--------|--------|
| DIM | TOL | DIM | DEG |
| X | | X° | ±3.00° |
| X.X | ±0.35 | X.X° | ±2.00° |
| X.XX | ±0.25 | X.XX° | ±1.00° |
| X.XXX | ±0.15 | X.XXX° | |

| NO. | NAME | Q'TY | DESCRIPTION |
|-----|--------------|-------|------------------------------|
| 3 | FITTING NAIL | 2 PCS | 材质: 磷青铜, 电镀: 镀亮锡60u~MIN |
| 2 | PIN | n PCS | 材质: 磷青铜, 电镀: 镀亮锡60u~MIN |
| 1 | Housing | 1 PCS | 材质: LCP (UL94V-0), 颜色: 本色或黑色 |

韩下 HANXIA 深圳市韩下电子有限公司

| | | | | | | | |
|------------------|-----|------------|-----------|--------------|------------|----------------|-----|
| DRAW : | 黄彬 | 2021-03-22 | TITLE: | 针座 | DRAW NAME: | HX-GH1.25-8PWT | |
| DESIGN: | | | SERIES: | 12502 SERIES | DRAW NO. | | |
| CHECK: | 张伟 | 2021-03-22 | P/N: | | UNIT: | SHEET: | 1/1 |
| APPROVED | 罗小春 | 2021-03-22 | REV. 1.00 | SCALE N/A | | | |
| CUSTOMER DRAWING | | | | | | | |