

(2.00 mm) .0787"

SQT SERIES

COST-EFFECTIVE RUGGED SOCKETS

SPECIFICATIONS

For complete specifications see www.samtec.com?SQT

Insulator Material:

Black Liquid Crystal Polymer

Contact Material:

Phosphor Bronze

Plating:

Sn or Au over 50 μ" (1.27 μm) Ni

Current Rating (TMMH/SQT):

5.1 A per pin

(2 pins powered)

Voltage Rating:

281 VAC mated with TMM;

250 VAC mated with TMMH

Operating Temp Range:

-55 °C to +125 °C

Insertion Depth:

(2.62 mm) .103" to

(5.03 mm) .198"

Normal Force:

60 grams (0.59 N) average

Max Cycles:

100 with 10 μ" (0.25 μm) Au

RoHS Compliant:

Yes

Lead-Free Solderable:

Yes

Board Mates:

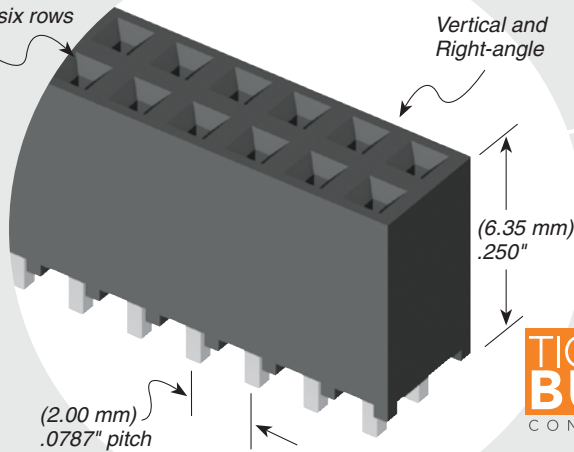
TMMH, TMM, MTMM, MMT, TW, LTMM, ZLTMM, ESQT, PTT, TSH

Cable Mates:

TCMD

Choice of one through six rows

Vertical and Right-angle

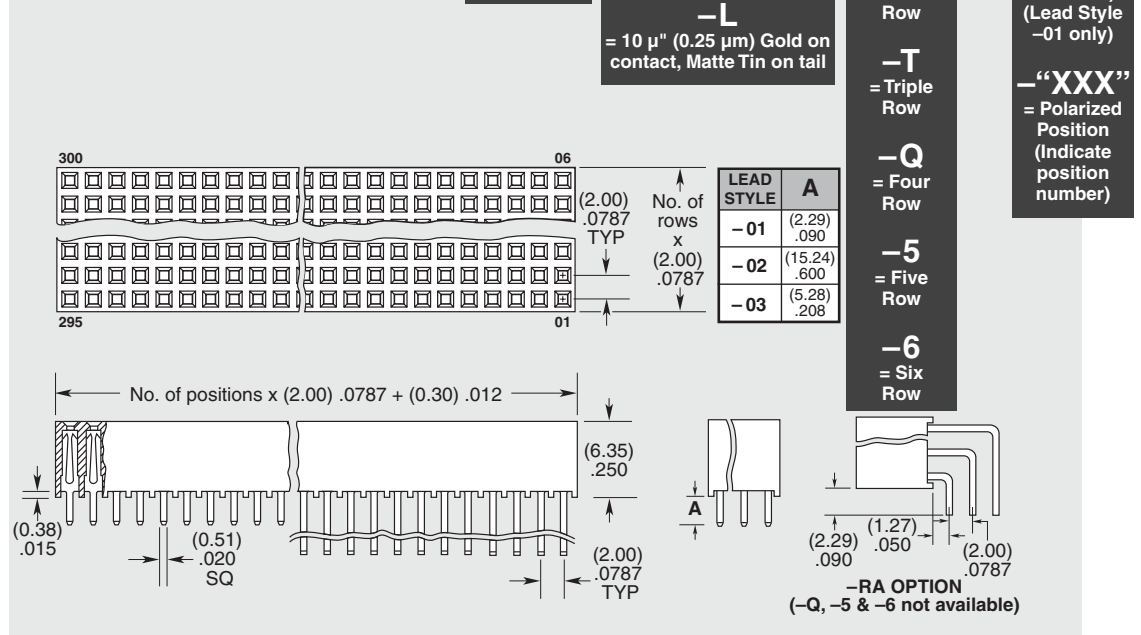
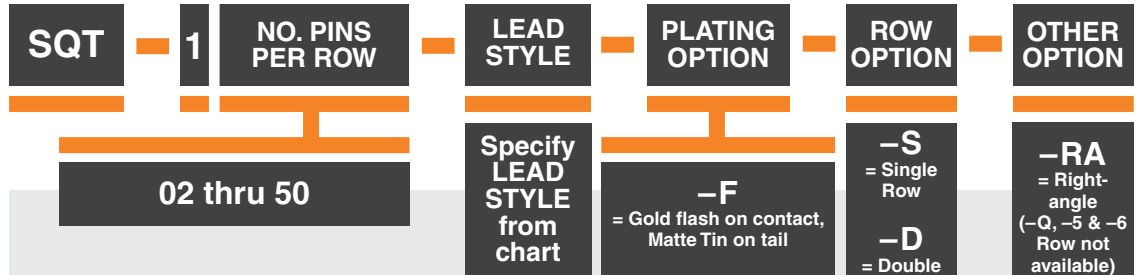


RECOGNITIONS

For complete scope of recognitions see www.samtec.com/quality



Note: Some lengths, styles and options are non-standard, non-returnable.



Other Solutions

- Elevated**
See ESQT Series.
- Surface Mount**
See SQW and TLE Series.
- Low Profile**
See CLT Series.
- High Reliability**
See SMM Series.
- Press-Fit**
See PTF Series.

Due to technical progress, all designs, specifications and components are subject to change without notice.

Mouser Electronics

Authorized Distributor

Click to View Pricing, Inventory, Delivery & Lifecycle Information:

Samtec:

[SQT-108-01-L-D](#) [SQT-109-01-F-S](#) [SQT-120-01-L-D-RA](#) [SQT-110-01-L-S](#) [SQT-125-01-L-D](#) [SQT-105-01-L-D-RA](#)
[SQT-110-01-L-D](#) [SQT-117-01-L-D](#) [SQT-120-01-L-D](#) [SQT-116-01-F-D-RA](#) [SQT-104-01-L-S](#) [SQT-113-01-L-D](#) [SQT-](#)
[120-01-L-S](#) [SQT-114-01-L-S](#) [SQT-105-01-L-D](#) [SQT-125-01-L-S-RA](#) [SQT-105-03-L-D](#) [SQT-111-01-F-S](#) [SQT-115-01-](#)
[L-D-RA](#) [SQT-109-01-L-S](#) [SQT-125-01-F-D](#) [SQT-122-01-L-D](#) [SQT-110-01-L-D-RA](#) [SQT-115-01-L-D](#) [SQT-106-01-L-D](#)
[SQT-103-01-L-D](#) [SQT-104-01-F-S](#) [SQT-102-01-F-S](#) [SQT-104-01-L-D](#) [SQT-115-01-L-S](#) [SQT-105-01-F-S](#) [SQT-116-](#)
[01-L-S](#) [SQT-118-01-L-S](#) [SQT-102-01-L-S](#) [SQT-108-01-F-D](#) [SQT-103-03-L-S](#) [SQT-104-01-F-D](#) [SQT-130-01-F-Q](#)
[SQT-127-01-L-D](#) [SQT-105-01-F-D](#) [SQT-102-01-F-D-RA](#) [SQT-122-01-L-S-RA](#) [SQT-121-01-L-D-RA](#) [SQT-132-01-L-D](#)
[SQT-102-01-L-S-RA](#) [SQT-103-03-L-D](#) [SQT-120-01-L-S-RA](#) [SQT-110-01-L-S-RA-007](#) [SQT-114-01-L-D](#) [SQT-132-01-](#)
[F-D](#) [SQT-103-01-L-D-RA](#) [SQT-106-01-LM-S-RA](#) [SQT-108-03-L-D](#) [SQT-111-01-L-D](#) [SQT-107-01-L-S-RA](#) [SQT-104-](#)
[01-LM-D-RA](#) [SQT-118-01-L-D-RA](#) [SQT-118-01-F-D](#) [SQT-135-01-L-D](#) [SQT-105-03-F-D](#) [SQT-105-03-G-D](#) [SQT-110-](#)
[03-L-D](#) [SQT-109-01-LM-S](#) [SQT-125-01-F-D-RA](#) [SQT-117-01-F-D](#) [SQT-122-01-FM-D-RA](#) [SQT-116-01-L-D](#) [SQT-105-](#)
[01-L-S-RA](#) [SQT-103-01-F-S-RA](#) [SQT-111-01-L-S](#) [SQT-122-01-F-D-RA](#) [SQT-150-01-L-S-RA](#) [SQT-117-01-F-S](#) [SQT-](#)
[126-01-F-D-RA](#) [SQT-127-01-L-D-RA](#) [SQT-115-01-F-D-RA](#) [SQT-103-01-F-S](#) [SQT-107-01-F-S](#) [SQT-110-01-LM-S](#)
[SQT-113-01-F-D](#) [SQT-125-01-L-D-RA](#) [SQT-132-01-L-S](#) [SQT-148-01-L-S](#) [SQT-134-01-FM-T](#) [SQT-106-01-LM-D](#)
[SQT-113-01-F-S](#) [SQT-145-01-F-D](#) [SQT-110-01-LM-D](#) [SQT-112-01-L-S](#) [SQT-112-01-F-D-010](#) [SQT-131-01-F-S](#) [SQT-](#)
[121-01-L-D](#) [SQT-132-01-F-D-RA](#) [SQT-133-01-F-D-RA](#) [SQT-110-03-L-T](#) [SQT-110-03-F-D](#) [SQT-116-01-F-S](#) [SQT-](#)
[123-01-F-D-RA](#) [SQT-110-01-L-S-RA-003](#) [SQT-105-01-LM-D](#)