



YM2D24-050PN1M2D24

工业以太网电缆和现场总线电缆

插头和电缆

SICK
Sensor Intelligence.



订购信息

类型	订货号
YM2D24-050PN1M2D24	2106160

其他设备规格和配件 → www.sick.com/工业以太网电缆和现场总线电缆



详细技术参数

技术参数

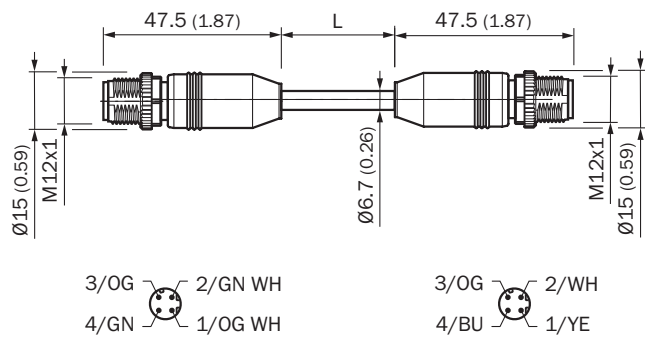
连接方式 A 头	插头, M12, 4 针, 直头, D 编码						
连接方式 B 头	插头, M12, 4 针, 直头, D 编码						
插塞接头连接器	螺旋接口						
插塞接头材料	TPU						
插塞接头颜色	黑色						
滚花螺母材料	压铸锌, 镀镍						
拧紧力矩	0.6 Nm						
扳手开口度	13						
电缆	5 m, 4 芯, 无卤 PUR						
导线皮材料	无卤 PUR						
导线皮颜色	绿色						
导线直径	6.7 mm						
导线横截面	0.34 mm ²						
屏蔽	屏蔽						
弯曲半径	<table border="0"> <tr> <td>可运动状态</td> <td>> 12 x 导线直径</td> </tr> <tr> <td>固定式安装</td> <td>> 5 x 导线直径</td> </tr> <tr> <td>输送带运转</td> <td>> 12 x 导线直径</td> </tr> </table>	可运动状态	> 12 x 导线直径	固定式安装	> 5 x 导线直径	输送带运转	> 12 x 导线直径
可运动状态	> 12 x 导线直径						
固定式安装	> 5 x 导线直径						
输送带运转	> 12 x 导线直径						
弯曲周期	3,000,000						
额定电压, 管道	300 V AC						
测试电压, 管道	2,000 V AC						
测定电压	<table border="0"> <tr> <td>48 V AC</td> </tr> <tr> <td>60 V DC</td> </tr> </table>	48 V AC	60 V DC				
48 V AC							
60 V DC							
额定冲击电压	1.5 kV						
载流能力	4 A						
移动速度	3.3 m/s						
行进路线	5 m						
加速	≤ 2 m/s ²						
信号种类	Ethernet, PROFINET						

传输属性	CAT5e
数据传输率	≤ 0.1 Gbit/s
应用领域	输送带运转 油/润滑剂区域
许可	CE 认证 UL
外壳防护等级	IP65 / IP66K / IP67
工作温度	可运动状态 -30 °C ... +70 °C 固定式安装 -40 °C ... +80 °C 输送带运转 -30 °C ... +70 °C 头 -25 °C ... +85 °C
污染等级	3
绝缘电阻	> 100 MΩ
过压类别	III
体积电阻	< 30 mΩ
耐热性, 管道	阻燃性符合 UL 1581 第 1090 条, 第 1100 条 (FT2), IEC 60332-1-2 标准

分类

ECLASS 5.0	27061801
ECLASS 5.1.4	27061801
ECLASS 6.0	27061801
ECLASS 6.2	27061801
ECLASS 7.0	27061801
ECLASS 8.0	27061801
ECLASS 8.1	27061801
ECLASS 9.0	27061801
ECLASS 10.0	27061801
ECLASS 11.0	27061801
ECLASS 12.0	27061801
ETIM 5.0	EC002599
ETIM 6.0	EC002599
ETIM 7.0	EC002599
ETIM 8.0	EC002599
UNSPSC 16.0901	26121604

尺寸图 (尺寸单位: mm)



SICK 概览

SICK 是工业用智能传感器和传感技术解决方案的主要制造商之一。独特的产品和服务范围为安全有效地控制流程创造良好的基础,防止发生人身事故并且避免环境污染。

我们在诸多领域拥有丰富的经验,熟知其流程和要求。这样我们就可以用智能传感器为客户提供其所需。在欧洲、亚洲和北美洲的应用中心,我们会根据客户的需求测试并优化系统解决方案。SICK 是值得您信赖的供应商和研发合作伙伴。

周密的服务更加完善我们的订单:SICK 全方位服务在机器整个寿命周期中提供帮助并保证安全性和生产率。

这对我们来说就是“传感智能”。

与您全球通行:

联系人以及其它分公司所在地 → www.sick.com