



AiP650E

2 线串口共阴极 8 段 4 位/7*4 位键盘扫描并
带部分组合按键功能 LED 驱动控制专用电路

产品说明书

说明书发行履历:

| 版本 | 发行时间 | 新制/修订内容 |
|------------|---------|------------------|
| 2014-03-A1 | 2014-03 | 新制 |
| 2019-09-B1 | 2019-09 | 更新模板、修订内容及增加订购信息 |
| | | |
| | | |



1、概述

AiP650E是一种带键盘扫描电路接口的LED驱动控制专用电路。内部集成有MCU输入输出控制数字接口、数据锁存器、LED驱动、键盘扫描、辉度调节等电路。本芯片性能稳定、质量可靠、抗干扰能力强,可适应于24小时长期连续工作的应用场合。其主要特点如下:

- 显示模式: 8段×4位
- 段驱动电流不小于25mA, 字驱动电流不小于150mA.
- 提供8级亮度控制
- 键盘扫描: 7×4bit, 支持4个组合按键
- 高速两线式串行接口
- 内置时钟振荡电路
- 内置上电复位电路
- 支持3V—5.5V电源电压
- 使用时VDD端建议加104电容, 且电容尽量靠近AiP650E的VDD端口(建议小于2cm)
- 封装形式: DIP16/SOP16

订购信息:

管装:

| 产品型号 | 封装形式 | 打印标识 | 管装数 | 盒装管 | 盒装数 | 箱装盒 | 箱装数 | 备注说明 |
|--------------|-------|----------|-------------|------------|----------------|-----------|----------------|---|
| AiP650EDA.TB | DIP16 | AiP650EP | 25 PCS/管 | 40 管/盒 | 1000 PCS/盒 | 10 盒/箱 | 10000 PCS/箱 | 塑封体尺寸: 19.0mm×6.4mm 引脚间距: 2.54mm |
| AiP650ESA.TB | SOP16 | AiP650EO | 50 PCS/管 | 200 管/盒 | 10000 PCS/盒 | 5 盒/箱 | 50000 PCS/箱 | 塑封体尺寸: 10.0mm×3.9mm 引脚间距: 1.27mm |

编带:

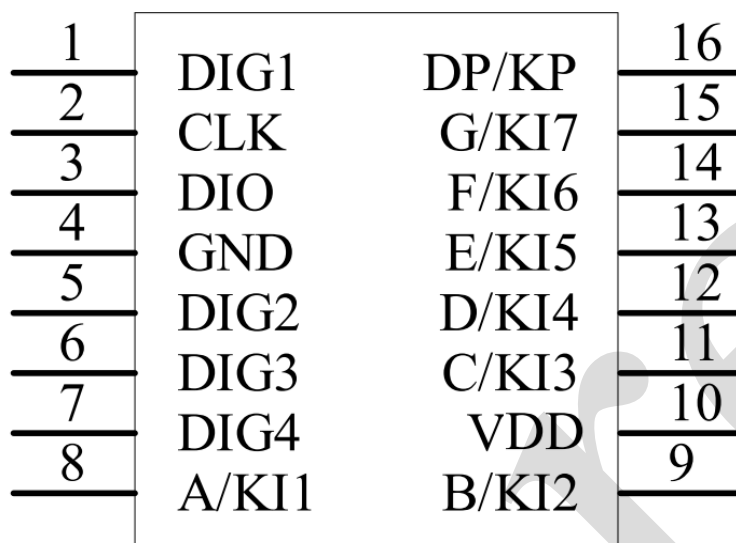
| 产品型号 | 封装形式 | 打印标识 | 编带盘装数 | 编带盒装数 | 箱装数 | 备注说明 |
|--------------|----------|----------|---------------|---------------|----------------|--|
| AiP650ESA.TR | SOP16(1) | AiP650EO | 2500 PCS/盘 | 5000 PCS/盒 | 20000 PCS/箱 | 塑封体尺寸: 10.0mm×3.9mm 引脚间距: 1.27mm |
| AiP650ESA.TR | SOP16(2) | AiP650EO | 2500 PCS/盘 | 2500 PCS/盒 | 40000 PCS/箱 | 塑封体尺寸: 10.0mm×3.9mm 引脚间距: 1.27mm |

注: 如实物与订购信息不一致, 请以实物为准。



2、引脚排列图及引脚说明

2.1、引脚排列图



2.2、引脚说明

| 引脚 | 符号 | 引脚名称 | 功能 |
|----|-------|-------------|--|
| 1 | DIG1 | 位/键扫描输出 | LED 位驱动输出，低电平有效，及作为键盘扫描输出，高电平有效。 |
| 2 | CLK | 时钟输入 | 2 线串行接口的数据时钟输入，内置上拉电阻。 |
| 3 | DIO | 数据输入/输出 | 2 线串行接口的数据输入输出，为内置上拉开漏模式。 |
| 4 | GND | 接地端 | 接地 |
| 5 | DIG2 | 位/键扫描输出 | LED 位驱动输出，低电平有效，及作为键盘扫描输出，高电平有效。 |
| 6 | DIG3 | 位/键扫描输出 | LED 位驱动输出，低电平有效，及作为键盘扫描输出，高电平有效。 |
| 7 | DIG4 | 位/键扫描输出 | LED 位驱动输出，低电平有效，及作为键盘扫描输出，高电平有效。 |
| 8 | A/KI1 | 段驱动输出/键扫描输入 | LED 段驱动输出，高电平有效，也用作键扫描输入，高电平有效，内置下拉。 |
| 9 | B/KI2 | 段驱动输出/键扫描输入 | LED 段驱动输出，高电平有效，也用作键扫描输入，高电平有效，内置下拉。 |
| 10 | VDD | 电源端 | 3~5.5V 工作时对地建议加 104 电容，电容尽量靠近 AiP650E 端口（建议小于 2cm） |



| | | | |
|----|-------|-------------|--|
| 11 | C/KI3 | 段驱动输出/键扫描输入 | LED 段驱动输出, 高电平有效, 也用作键扫描输入, 高电平有效, 内置下拉。 |
| 12 | D/KI4 | 段驱动输出/键扫描输入 | LED 段驱动输出, 高电平有效, 也用作键扫描输入, 高电平有效, 内置下拉。 |
| 13 | E/KI5 | 段驱动输出/键扫描输入 | LED 段驱动输出, 高电平有效, 也用作键扫描输入, 高电平有效, 内置下拉。 |
| 14 | F/KI6 | 段驱动输出/键扫描输入 | LED 段驱动输出, 高电平有效, 也用作键扫描输入, 高电平有效, 内置下拉。 |
| 15 | G/KI7 | 段驱动输出/键扫描输入 | LED 段驱动输出, 高电平有效, 也用作键扫描输入, 高电平有效, 内置下拉。 |
| 16 | DP/KP | 段/位输出 | LED 段输出, 也用作键盘标志输出。 |

3、电特性

3.1、极限参数

| 参数名称 | 符号 | 条件 | 额定值 | 单位 | |
|-------------|------------------|------|--------------|-----|----|
| 电源电压 | VDD | — | -0.5~+6.5 | V | |
| 输入电压 | V _{II} | — | -0.5~VDD+0.5 | V | |
| LED 段驱动输出电流 | I _{O1} | — | 0~30 | mA | |
| LED 位驱动输出电流 | I _{O2} | — | 0~150 | mA | |
| 所有管脚驱动电流总和 | I _O | — | 0~150 | mA | |
| 工作环境温度 | T _{amb} | — | -40~+85 | °C | |
| 储存温度 | T _{stg} | — | -55~+125 | °C | |
| 焊接温度 | T _L | 10 秒 | DIP | 245 | °C |
| | | | SOP | 250 | °C |

3.2、电气特性

| 参数名称 | 符号 | 规范值 | | | 单位 |
|--------------------------|-------------------|------|------|---------|----|
| | | 最小 | 典型 | 最大 | |
| 直流参数 | | | | | |
| 电源电压 | VDD | 3 | 5 | 5.5 | V |
| 电源电流 | I _C | 0.2 | 80 | 230 | mA |
| 静态电流 (CLK, DIO, KP 为高电平) | I _{Cs} | — | 0.3 | 0.6 | mA |
| 睡眠电流 (CLK, DIO, KP 为高电平) | I _{Cslp} | — | 0.05 | 0.1 | mA |
| CLK 和 DIO 管脚低电平输入电压 | V _{IL} | -0.5 | — | 0.8 | V |
| CLK 和 DIO 管脚高电平输入电压 | V _{IH} | 2.0 | — | VDD+0.5 | V |



| | | | | | |
|------------------------|-------------|------|------|---------|---------|
| KI 管脚低电平输入电压 | V_{ILki} | -0.5 | — | 0.5 | V |
| KI 管脚高电平输入电压 | V_{IHki} | 1.8 | — | VDD+0.5 | V |
| DIG 管脚低电平输出电压 (-200mA) | V_{OLdig} | — | — | 1.2 | V |
| DIG 管脚低电平输出电压 (-100mA) | V_{OLDig} | — | — | 0.8 | V |
| DIG 管脚高电平输出电压 (50mA) | V_{OHdig} | 4.5 | — | — | V |
| KI 管脚低电平输出电压 (-20mA) | V_{OLki} | — | — | 0.5 | V |
| KI 管脚高电平输出电压 (20mA) | V_{OHki} | 4.5 | — | — | V |
| 其余管脚低电平输出电压 (-4mA) | V_{OL} | — | — | 0.5 | V |
| 其余管脚高电平输出电压 (4mA) | V_{OH} | 4.5 | — | — | V |
| KI 管脚输入下拉电流 | I_{DN1} | -30 | -50 | -90 | μ A |
| CLK 管脚输入上拉电流 | I_{UP1} | 10 | 200 | 300 | μ A |
| DIO 管脚输入上拉电流 | I_{UP2} | 150 | 300 | 400 | μ A |
| KP 管脚输入上拉电流 | I_{UP3} | 500 | 2000 | 5000 | μ A |
| 上电复位的默认电压门限 | V_R | 2.3 | 2.6 | 2.9 | V |
| 交流参数 | | | | | |
| ● 内部时序参数 | | | | | |
| 电源上电检测产生的复位时间 | T_{PR} | 10 | 25 | 60 | ms |
| 显示扫描周期 | T_P | 4 | 8 | 20 | ms |
| 键盘扫描间隔,按键响应时间 | T_{KS} | 20 | 40 | 80 | ms |
| ● 接口时序参数 | | | | | |
| DIO 下降沿启动信号的建立时间 | T_{SSTA} | 100 | — | — | ns |
| DIO 下降沿启动信号的保持时间 | T_{HSTA} | 100 | — | — | ns |
| DIO 上升沿停止信号的建立时间 | T_{SSTO} | 100 | — | — | ns |
| DIO 上升沿停止信号的保持时间 | T_{HSTO} | 100 | — | — | ns |
| CLK 时钟信号的低电平宽度 | T_{CLOW} | 100 | — | — | ns |
| CLK 时钟信号的高电平宽度 | T_{CHIG} | 100 | — | — | ns |
| DIO 输入数据对 CLK 上升沿的建立时间 | T_{SDA} | 30 | — | — | ns |
| DIO 输入数据对 CLK 上升沿的保持时间 | T_{HDA} | 10 | — | — | ns |
| DIO 输出数据有效对 CLK 下降沿的延时 | T_{AA} | 2 | — | 30 | ns |
| DIO 输出数据无效对 CLK 下降沿的延时 | T_{DH} | 2 | — | 40 | ns |
| 平均数据传输速率 | Rate | 0 | — | 4M | bps |

注: 本表计量单位以纳秒即 10^{-9} , 未注明最大值则理论值可以无穷大。



4、功能介绍

4.1、显示寄存器地址

写 LED 显示数据时，按照显示地址从高位到低位、数据字节从高位到低位的顺序操作。地址分配如下：

| A | B | C | D | E | F | G | DP |
|-----|----|----|----|----|----|----|------|
| B0 | B1 | B2 | B3 | B4 | B5 | B6 | B7 |
| 68H | | | | | | | DIG1 |
| 6AH | | | | | | | DIG2 |
| 6CH | | | | | | | DIG3 |
| 6EH | | | | | | | DIG4 |

注意：在上电完之后，必须先对 RAM 进行数据写入，然后再开显示。

4.2、控制指令

在发送显示指令前需先输入系统指令，即输入字节 1 为系统指令，输入字节 2 为显示指令。

4.2.1、系统指令

| 指令名称 | 指令 | | | | | | | | 说明 |
|------|----|----|----|----|----|----|----|----|----------|
| | B7 | B6 | B5 | B4 | B3 | B2 | B1 | B0 | |
| 系统指令 | 0 | 1 | 0 | 0 | 1 | 0 | 0 | 0 | 设置系统参数指令 |

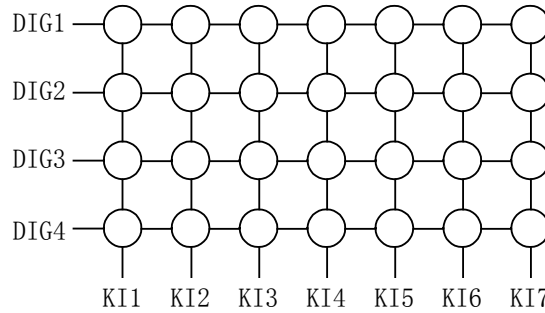
4.2.2、显示指令

| 指令名称 | 指令 | | | | | | | | 说明 |
|---------|----|---------|----|----|----|----|----|----|--|
| | B7 | B6 | B5 | B4 | B3 | B2 | B1 | B0 | |
| 显示开/关 | X | X | X | X | X | X | X | D | D=1，显示开 D=0，显示关 |
| 工作/睡眠模式 | X | X | X | X | X | W | X | X | W=1，睡眠模式 W=0，工作模式 |
| 段显示设置 | X | X | X | X | S | X | X | X | S=1，7 段显示 S=0，8 段显示 |
| 亮度设置 | X | BR[2:0] | | | X | X | X | X | BR[2:0]= 000:8 级亮度 001:1 级亮度 010:2 级亮度 011:3 级亮度 100:4 级亮度 101:5 级亮度 110:6 级亮度 111:7 级亮度 |



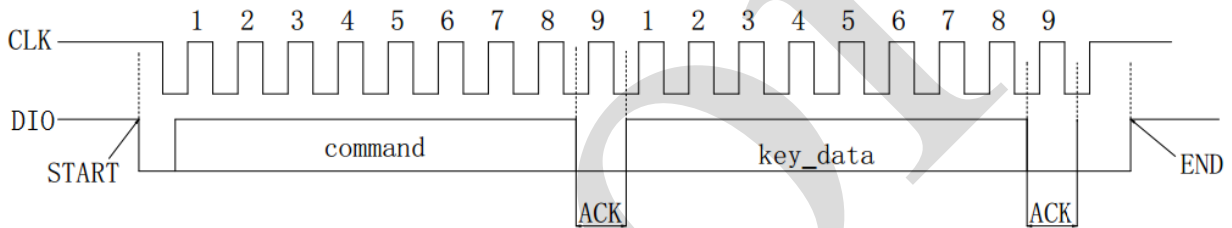
4.3、键扫描和键扫数据寄存器

键扫矩阵



读键数据

该电路键值读取格式为一个9位时钟周期的命令加一个9位时钟的数据, 命令的第9位为 ACK=0, 数据的第9位为 ACK=1, 如下图所示。



command: 读按键数据指令

key_data: 读按键数据 (1 个字节)

| 指令名称 | 指令 | | | | | | | |
|---------|----|----|----|----|----|----|----|----|
| | B7 | B6 | B5 | B4 | B3 | B2 | B1 | B0 |
| 读按键数据指令 | 0 | 1 | 0 | 0 | 1 | X | X | 1 |

通过逻辑编码实现不同的按键读出, 如下表。

| | DIG1 | DIG2 | DIG3 | DIG4 |
|----------------|---------------|------------|------------|------------|
| NO KEY | 00_101_110:2E | | | |
| KI1 | 01_000_100 | 01_000_101 | 01_000_110 | 01_000_111 |
| KI2 | 01_001_100 | 01_001_101 | 01_001_110 | 01_001_111 |
| KI3 | 01_010_100 | 01_010_101 | 01_010_110 | 01_010_111 |
| KI4 | 01_011_100 | 01_011_101 | 01_011_110 | 01_011_111 |
| KI5 | 01_100_100 | 01_100_101 | 01_100_110 | 01_100_111 |
| KI6 | 01_101_100 | 01_101_101 | 01_101_110 | 01_101_111 |
| KI7 | 01_110_100 | 01_110_101 | 01_110_110 | 01_110_111 |
| KI1+KI2 | 01_111_100 | 01_111_101 | 01_111_110 | 01_111_111 |

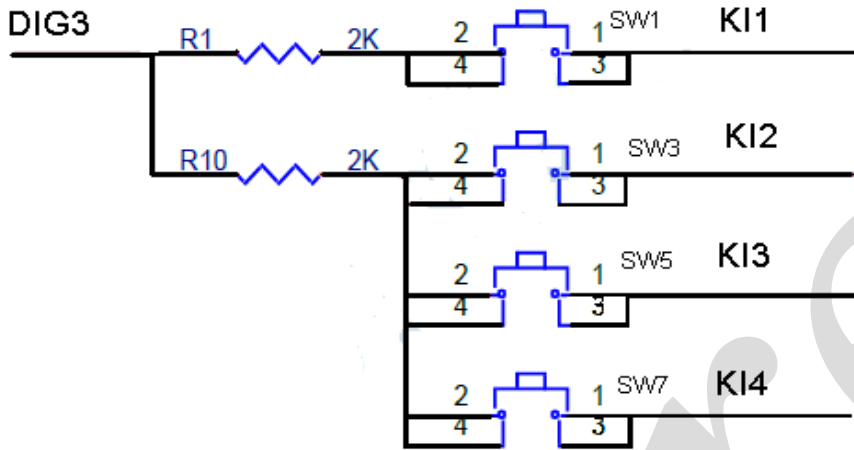
按键至少持续两个键扫周期以上, 才被认可。

AiP650E 支持 KI1 和 KI2 针对同一个 DIGX 引脚的组合键, 组合键的优先级最优先的, 除此之外, 如果多个键同时按下, 那么按键代码较小的按键优先。例如同时连接 DIG3/KI1 和 DIG3/KI2 的两个键,



可以作为组合键。在组合键应用中,应对具有组合键功能的 KI1 及 KI2 相互间进行阻隔处理。如下图:

SW1与SW3使用组合按键功能

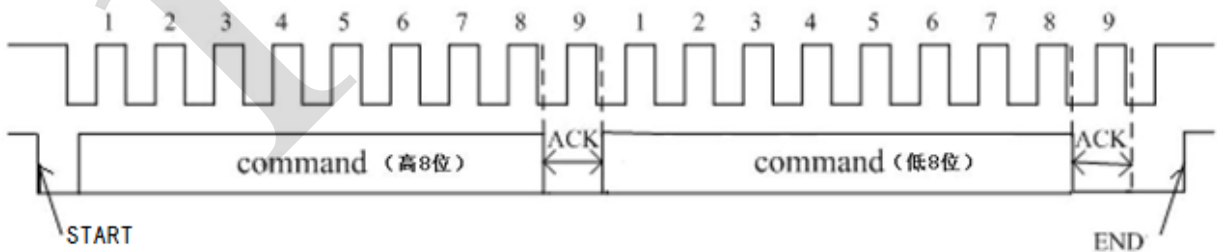


4.4、通信端口说明

本电路通信端口采用了类似于 I²C 的通信方式,微处理器的数据通过两线总线接口和电路通信,在输入数据时,电路在 CLK 的上升沿锁存数据,故当 CLK 是高电平时,DIO 上的信号必须保持不变,只有 CLK 上的时钟信号为低电平时,DIO 上的信号才能改变,且 DIO 不能在 CLK 的下降沿改变。数据输入的开始条件是当 CLK 为高电平时,DIO 由高变低;结束条件是当 CLK 为高时,DIO 由低电平变为高电平。

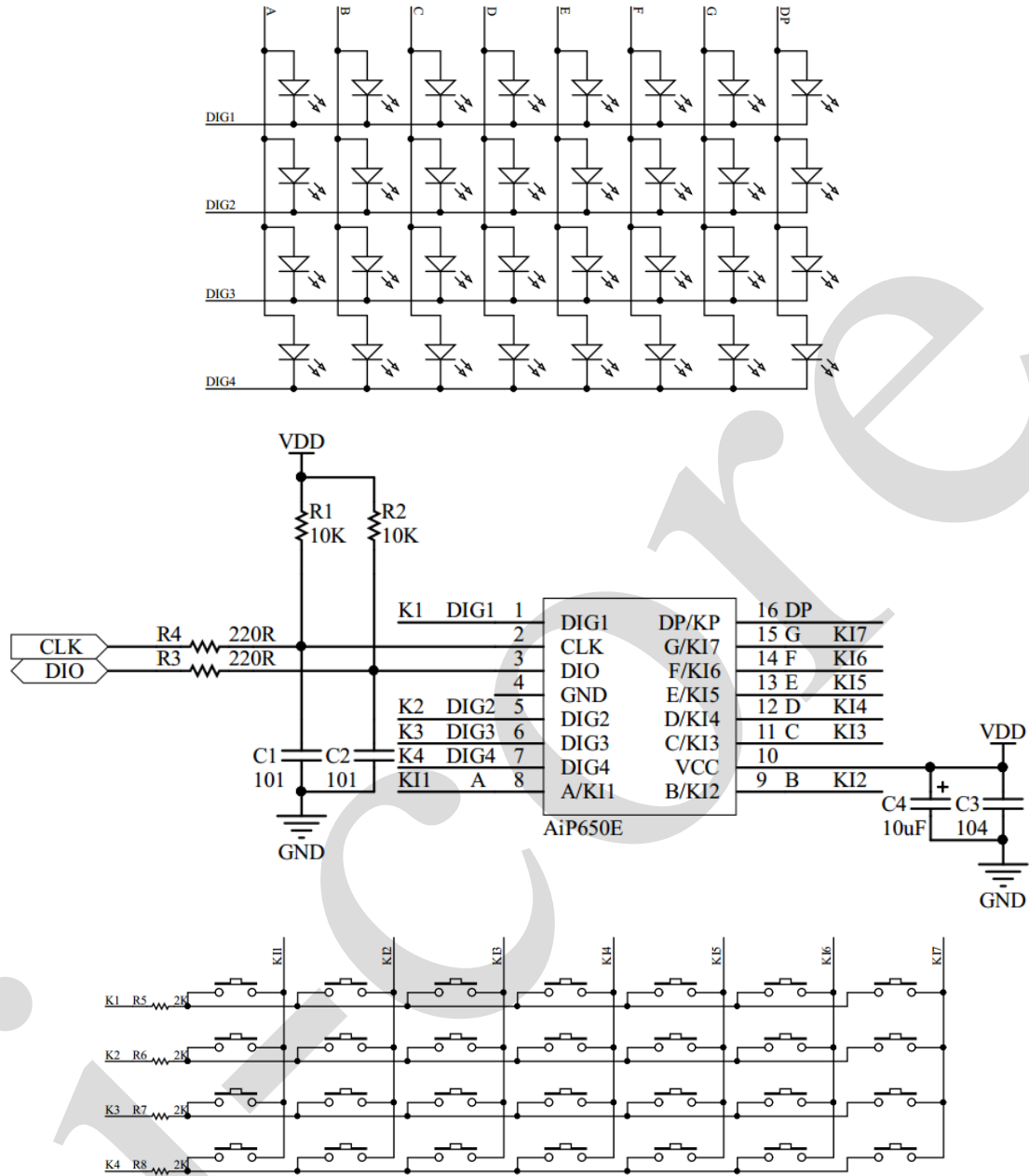
本电路的数据传输带有应答信号 ACK,在传输数据的过程中,在时钟线的第九个时钟芯片内部会产生一个应答信号 ACK 将 DIO 管脚拉低。无论是命令写入或者是数据写入读出时,在一个 8 字节后的第 9 位都是 ACK 信号输出。

指令传输为 16 位格式,指令数据传输过程如下图所示。数据和命令在传输时,先传送高位,再传送低位,CLK 上升沿锁存数据,DIO 不能在 CLK 为高电平时变化,也不要 CLK 下降沿变化,而是在 CLK 为低电平时改变。





5、典型应用线路图



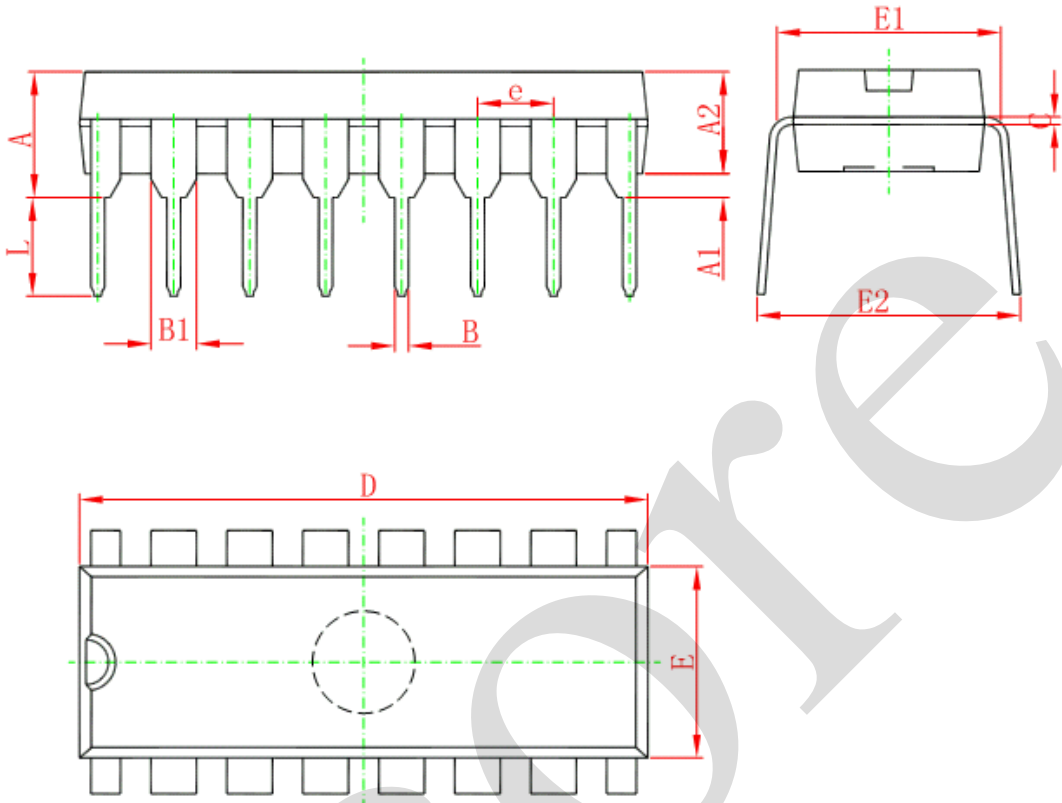
注:

- 1、VDD 与 GND 之间的滤波电容应靠近 AiP650E，以加强滤波效果。
- 2、为了提供电路的抗干扰能力，通讯端口建议按照上图连接，具体的参数值可根据实际需要调整。
- 3、为了防止按键对显示效果的影响，按键矩阵中要在 DIG1~DIG4 之间串接 2K (R5/R6/R7/R8) 电阻。



6、封装尺寸与外形图

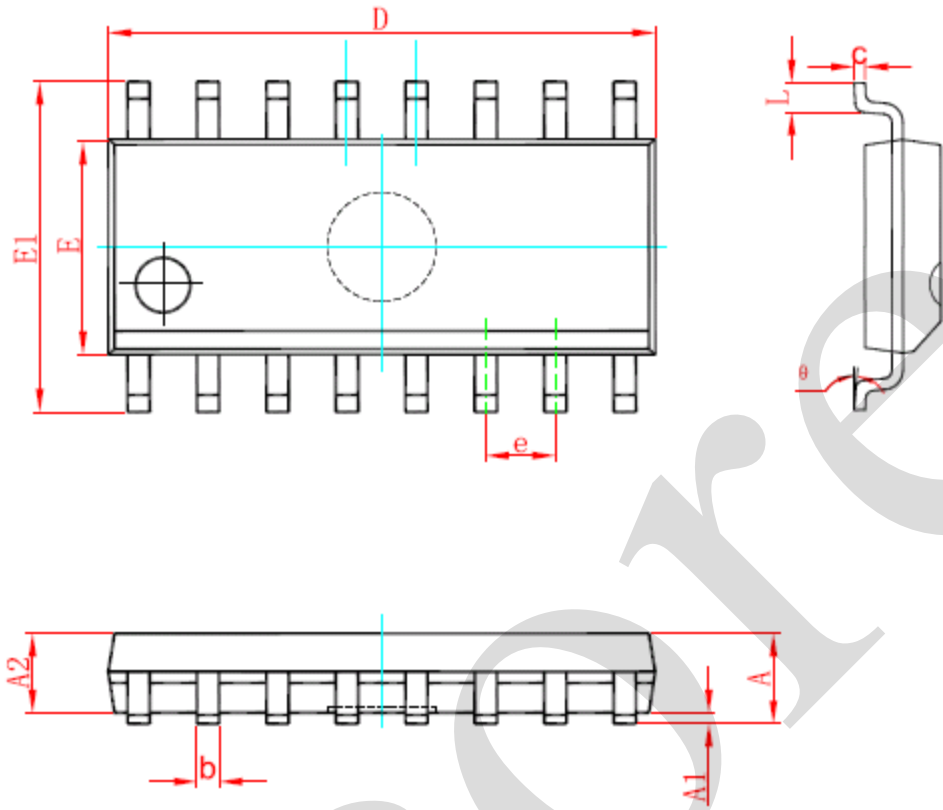
6.1、DIP16 外形图与封装尺寸



| Symbol | Dimensions In Millimeters | | Dimensions In Inches | |
|--------|---------------------------|--------|----------------------|-------|
| | Min | Max | Min | Max |
| A | 3.710 | 4.310 | 0.146 | 0.170 |
| A1 | 0.510 | | 0.020 | |
| A2 | 3.200 | 3.600 | 0.126 | 0.142 |
| B | 0.380 | 0.570 | 0.015 | 0.022 |
| B1 | 1.524 (BSC) | | 0.060 (BSC) | |
| C | 0.204 | 0.360 | 0.008 | 0.014 |
| D | 18.800 | 19.200 | 0.740 | 0.756 |
| E | 6.200 | 6.600 | 0.244 | 0.260 |
| E1 | 7.320 | 7.920 | 0.288 | 0.312 |
| e | 2.540 (BSC) | | 0.100 (BSC) | |
| L | 3.000 | 3.600 | 0.118 | 0.142 |
| E2 | 8.400 | 9.000 | 0.331 | 0.354 |



6.2、SOP16 外形图与封装尺寸



| Symbol | Dimensions In Millimeters | | Dimensions In Inches | |
|--------|---------------------------|--------|----------------------|-------|
| | Min | Max | Min | Max |
| A | 1.350 | 1.750 | 0.053 | 0.069 |
| A1 | 0.100 | 0.250 | 0.004 | 0.010 |
| A2 | 1.350 | 1.550 | 0.053 | 0.061 |
| b | 0.330 | 0.510 | 0.013 | 0.020 |
| c | 0.170 | 0.250 | 0.007 | 0.010 |
| D | 9.800 | 10.200 | 0.386 | 0.402 |
| E | 3.800 | 4.000 | 0.150 | 0.157 |
| E1 | 5.800 | 6.200 | 0.228 | 0.244 |
| e | 1.270 (BSC) | | 0.050 (BSC) | |
| L | 0.400 | 1.270 | 0.016 | 0.050 |
| θ | 0° | 8° | 0° | 8° |



7、声明及注意事项

7.1、产品中有毒有害物质或元素的名称及含量

| 部件名称 | 有毒有害物质或元素 | | | | | | | | | |
|------|--|--------|--------|---------------|-------------|---------------|----------------|----------------|------------------------|------------------|
| | 铅 (Pb) | 汞 (Hg) | 镉 (Cd) | 六价铬 (Cr (VI)) | 多溴联苯 (PBBs) | 多溴联苯醚 (PDBEs) | 邻苯二甲酸二丁酯 (DBP) | 邻苯二甲酸丁苄酯 (BBP) | 邻苯二甲酸二(2-乙基己基)酯 (DEHP) | 邻苯二甲酸二异丁酯 (DIBP) |
| 引线框 | ○ | ○ | ○ | ○ | ○ | ○ | ○ | ○ | ○ | ○ |
| 塑封树脂 | ○ | ○ | ○ | ○ | ○ | ○ | ○ | ○ | ○ | ○ |
| 芯片 | ○ | ○ | ○ | ○ | ○ | ○ | ○ | ○ | ○ | ○ |
| 内引线 | ○ | ○ | ○ | ○ | ○ | ○ | ○ | ○ | ○ | ○ |
| 装片胶 | ○ | ○ | ○ | ○ | ○ | ○ | ○ | ○ | ○ | ○ |
| 说明 | ○: 表示该有毒有害物质或元素的含量在 SJ/T11363-2006 标准的检出限以下。 ×: 表示该有毒有害物质或元素的含量超出 SJ/T11363-2006 标准的限量要求。 | | | | | | | | | |

7.2、注意

在使用本产品之前建议仔细阅读本资料;

本资料中的信息如有变化, 恕不另行通知;

本资料仅供参考, 本公司不承担任何由此而引起的任何损失;

本公司也不承担任何在使用过程中引起的侵犯第三方专利或其它权利的责任。