

HC201-OL

多模两通道 L 波段射频接收芯片

概述

HC201-OL 是一款高度集成的多模多频段两通道 L 波段射频芯片，支持两通道独立工作，各通道均可以覆盖 1.1GHz~1.7GHz 频段的射频信号。片上集成了混频器 (Mixer)、中频低通滤波器、可变增益放大器 (AGC)、4bit 模数变换器 (ADC)、压控振荡器、小数分频锁相环和无电容低压差线性稳压器 (capless LDO) 等。

应用

- L 波段接收机

特点

- 两通道可同时/独立工作
- 射频单端输入
- 各通道均可覆盖 1.1GHz~1.7GHz 频段的射频信号，可以通过配置 SPI
- 支持多芯片同步 ADC 输出
- AD 采样时钟 25MHz~120MHz 可编程，默认 62MHz 输出；时钟抖动小于 5ps，支持 ADC 采样时钟信号输入/输出
- 默认参考钟频率为 10MHz；参考输入时钟典型支持 10MHz/13MHz/16.368MHz /19.2MHz/26MHz/20MHz/25MHz/40MHz
- 中频支持数字 (4 / 3bit) 输出和模拟 (差分) 输出模式。AD 输出支持 sign/mag、补码二进制、无符号二进制三种编码方式
- 默认中频实数带通模式输出 (15.5MHz ± 10MHz)，可切换至零中频正交 IQ 输出模式 (带宽 1M~40M 可编程)
- 两通道默认电流典型值为 80mA (1.8~3.3V 单电源供电)
- QFN40 5mm×5mm 塑装

系统框图

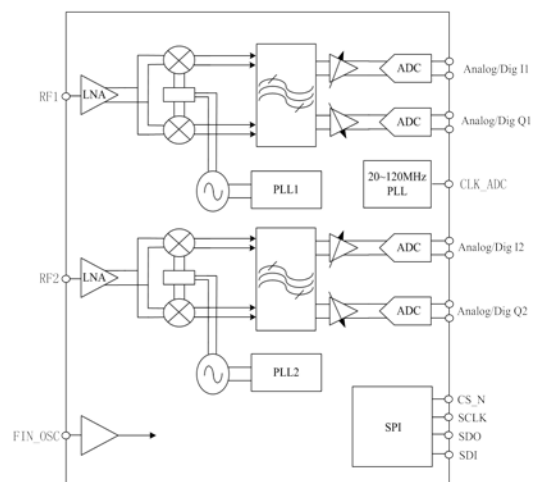


图 1 芯片系统框图

直流特性

外接电源直接供电

测试条件：环境温度 $T=25^{\circ}\text{C}$ ，电源电压 $V_{DD1P8_RF}=V_{DD1P8_DIG}=V_{DD1P8_IO}=3.3\text{V}$ ，参考时钟频率 $f_{\text{FREF}}=10\text{MHz}$ ，采样时钟频率 $f_{\text{adclock}}=62\text{MHz}$ ，采样时钟负载电容 $C_{\text{load}}\leq 5\text{pF}$ 。

表格 1 直流特性（外接电源，IO 电压为 3.3V）

参数	条件	最小值	典型值	最大值	单位
电流	2 通道同时开启		80		mA
	单通道工作		47		mA
	通道关闭，采样时钟开启		14		mA
数字输入端口参数					
输入高电平 (V_{IH})		2.3	3.3		V
输入低电平 (V_{IL})			0	0.9	V
输入低电流 (I_{IH})		-10			uA
输入高电流 (I_{IL})				10	uA
数字输出端口参数					
输出高电平 (V_{OH})		2.9	3.3		V
输出低电平 (V_{OL})			0	0.4	V

交流特性

测试条件：环境温度 $T=25^{\circ}\text{C}$ ，电源电压 $VDD1P8_RF=VDD1P8_DIG=VDD1P8_IO=3.3\text{V}$ ，参考时钟频率 $f_{REF}=10\text{MHz}$ 。

表格 2 交流特性

参数	说明	最小	典型	最大	单位
输入频率范围	1.1~1.6GHz				
通道默认本振频率	通道一		1284		MHz
	通道二		1577		
噪声系数NF			5		dB
输出三阶交调点 OIP3	AGC 模式		24		dBm
AGC 增益控制范围			50		dB
输入参考时钟幅度	峰峰值	0.6	0.8	1.2	Vpp
参考时钟输入阻抗			5		k Ω
采样时钟频率	可编程	20		120	MHz
采样时钟抖动	100Hz~10MHz 积分		5		ps
采样时钟负载电阻		1K			Ω
采样时钟负载电容				5	pF
相位噪声	@100Hz		-72	-70	dBc/Hz
	@1KHz		-82	-80	dBc/Hz
	@10KHz		-85	-80	dBc/Hz
	@100KHz		-92	-90	dBc/Hz
输出信号幅度	AGC 模式，接收机输出交流大信号幅度，差分		1000/600		mVpp
中频输出负载电阻	模拟差分	1K			Ω
	数字	1K			
中频输出负载电容	模拟差分			10	pF
	数字			5	
滤波特性	带通		15.5M \pm 10		MHz
	低通 11 档可编程		1/2/4/5/10/15/20/25/30/35/40		
带外抑制	1.5 倍信号带宽外	带通	23		dB
		低通	25.5		

注：以上通道性能测试，是通过中频模拟接口外接差分转单端缓冲器（MAX4444）实现；如直接连接 50ohm 输入阻抗的仪器（如频谱仪），部分性能指标如输出 OIP3 或通道增益等会受影响，建议采用高阻探头测试。

绝对最大额定值

在任何情况下都不能超出表格 1 所列的最大额定值的范围，超过额定值会永久性地损坏芯片。

表格 3 极限值

参数	最小值	最大值	单位
电源电压	1.8	3.6	V
工作温度	-40	85	°C
存储温度	-55	150	°C
射频输入功率		0	dBm


热阻

热阻 θ_{JA} 仅针对最坏情况。

表格 4 热阻

封装类型	θ_{JA}	单位
QFN40	35	°C/W

ESD 警告

	<p>ESD（静电泄放）敏感器件。带电荷的器件或电路板会自动泄放。尽管该器件已带有保护电路，高能量的静电泄放仍会导致器件损坏。因此，正确地预防静电泄放可避免性能恶化或功能损坏。</p>
---	--