



3-Electrode Gas Discharge Tubes

Model: JKS 8-3RXX-L
Part Number: JKS 8-3R

1 产品特性

- 符合 RoHS 要求
- 高绝缘阻抗
- 快速响应
- 性能稳定

2 应用范围

- 宽带装置
- 有线电视和卫星设备
- SPD 和 MDF 模块
- 基站和天线
- 电源和视频系统



3 产品型号和电气规格 @ T=25°C RH = 45%-75%

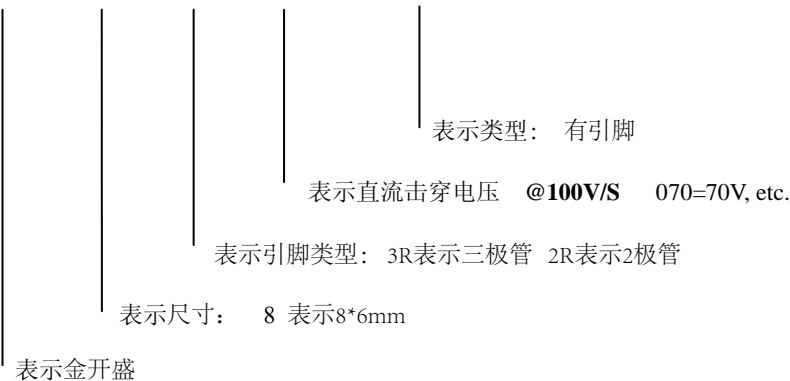
| 型号 | 金开盛料号 | 直流击穿电压 (100V/S) | | 脉冲击穿电压 1kV/μS | 脉冲耐流 8/20μS | 绝缘电阻 | | 极间电容 @1MHz |
|--------------|--------------|--------------------|------|------------------|----------------|-------|-------|---------------|
| | | V | ±% | <=V | KA | MΩ | DC(V) | pF |
| JKS8-3R070-L | JKS8-3R070-L | 70 | ±25% | 650 | 10 | >1000 | 25 | <=1.5 |
| JKS8-3R090-L | JKS8-3R090-L | 90 | ±25% | 650 | 10 | >1000 | 50 | <=1.5 |
| JKS8-3R150-L | JKS8-3R150-L | 150 | ±25% | 650 | 10 | >1000 | 50 | <=1.5 |
| JKS8-3R230-L | JKS8-3R230-L | 230 | ±20% | 700 | 10 | >1000 | 100 | <=1.5 |
| JKS8-3R350-L | JKS8-3R350-L | 350 | ±20% | 800 | 10 | >1000 | 100 | <=1.5 |
| JKS8-3R470-L | JKS8-3R470-L | 470 | ±20% | 950 | 10 | >1000 | 100 | <=1.5 |
| JKS8-3R600-L | JKS8-3R600-L | 600 | ±20% | 1050 | 10 | >1000 | 100 | <=1.5 |

备注:

- ①直流击穿电压@100V/S : 1) 抽样水平按 AQL 0.65 level II, DIN ISO 2859
2) 执行 ITU-T K.12 和 DIN 57845/VDE0845, GB9043-2008.标准
- ②冲击电流 @8/20 μS, a+b—E, 正负 5 次, 每次间隔 3 分钟
- ③重量 : ~2.01g
- ④气候类别 (IEC60068-1) : 40/90/21
- ⑤工作及存储温度 : -40~+90 °C

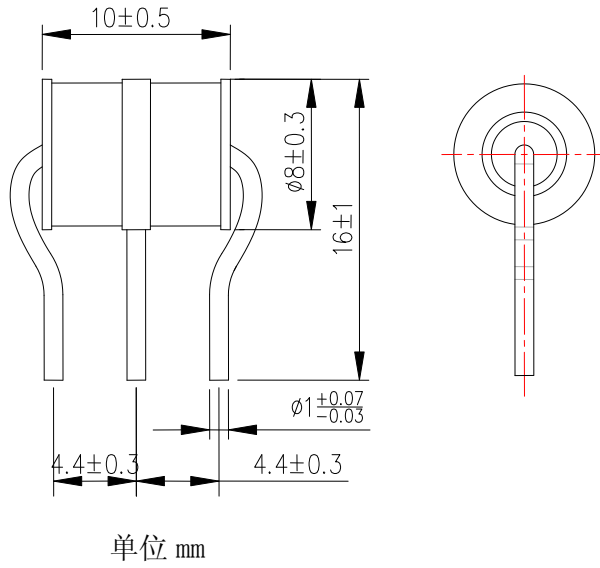
4 料号命名规则

JKS 8 3R 070 - L -

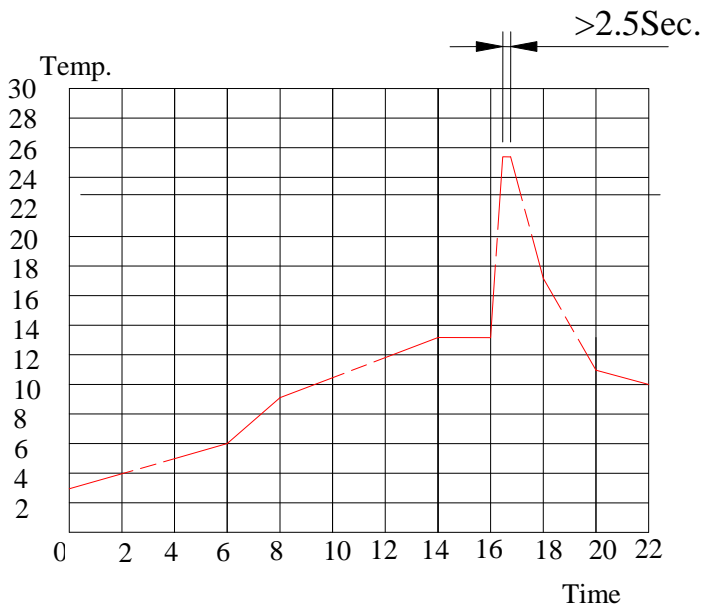




5 结构尺寸和表面印字:



6 波峰焊曲线(推荐)

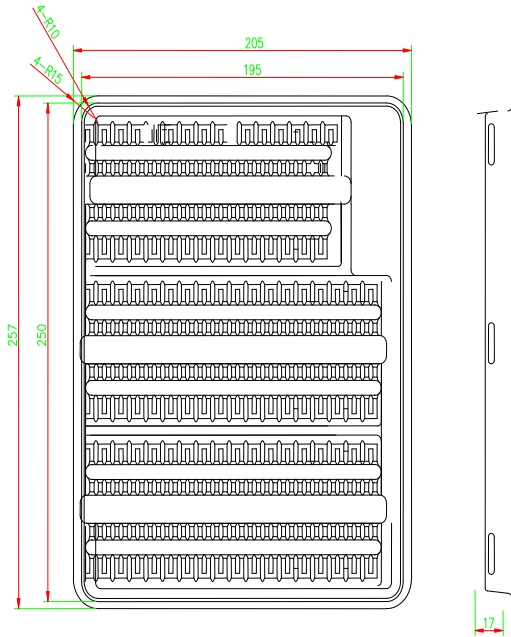




3-Electrode Gas Discharge Tubes

Model: JKS 8-3RXX-L
Part Number: JKS 8-3R

7 盒型



8 包装和数量

| 包装类型 | 卷筒直径(毫米) | 数量 (盒) | 数量 (外箱) | 外箱尺寸(毫米) | | |
|------|----------|--------|---------|----------|-----|-----|
| | | | | L | W | H |
| 盒子 | | 100 | 10000 | 360 | 360 | 360 |

潮敏防护等级

| 选择 | 等级 | 温湿度条件 (C/ %RH) | 拆包后车间寿命 |
|-------------------------------------|-------|----------------|---------|
| <input checked="" type="checkbox"/> | 1 | 85/85, 168 小时 | 无管控 |
| <input type="checkbox"/> | 2 | 85/60, 168 小时 | 1 年 |
| <input type="checkbox"/> | 2a | 30/60, 696 小时 | 4 周 |
| | ----- | ----- | ----- |

静电防护等级: HBM 人体放电模式 (V) CDM 组件充电模式 (V) MM 机器放电模式 (V) 无需保护