

# Datenblatt / Data sheet

**Buchse M12 lötbar 8-polig X-kodiert IP67**  
**Jack M12 solderable 8-pole X-coded IP67**

Seite/Page 1/4

Bestell-Nr. / Part no.

**MMT361A315**

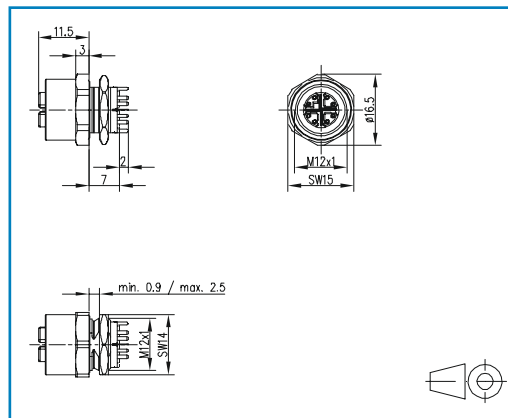
**EAN 4250184154891**

2020-03-25

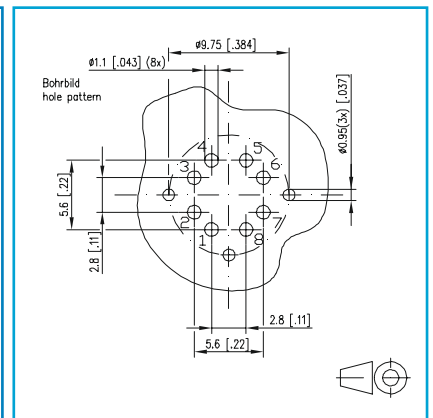
Version: P

## Abbildungen / Illustration

### Maßzeichnung / Dimensions



### Lochbild / PCB Layout



Vergrößerte Zeichnungen am Dokumentende / see enlarged drawings at the end of the document

## Produktbeschreibung

- Ethernet M12 Leiterplattenbuchse Cat.6<sub>A</sub>
- 8-polig, X-kodiert nach IEC 61076-2-109
- 10 GBit Ethernet geeignet nach IEEE 802.3an
- THR lötbar
- Steckrichtung senkrecht
- Kontaktträger grün
- Schutzart IP67 in gestecktem Zustand

## Product specification

- Ethernet M12 jack Cat.6<sub>A</sub> for PC boards
- 8-pole, X-coded as per IEC 61076-02-109
- for 10 GBit Ethernet (IEEE 802.3an)
- solderable THR
- top entry
- green PC board insert
- protection degree IP67 in mated condition



# U | Contact

Datenblatt / Data sheet

**Buchse M12 lötbar 8-polig X-kodiert IP67**

**Jack M12 solderable 8-pole X-coded IP67**

Seite/Page 2/4

Bestell-Nr. / Part no.

**MMT361A315**

**EAN 4250184154891**

2020-03-25

Version: P

Technische Daten		Technical Data	
<b>Allgemeine Daten</b>		<b>General Data</b>	
Abmessungen	Ø 16.5 x 20.5 mm	Dimensions	
Ports	1	Ports	
<b>Elektrische Eigenschaften</b>		<b>Electrical properties</b>	
Bemessungsspannung	50 V AC / 60 V DV	Rated voltage	
Bemessungsstrom bei 40 °C	0.5 A	Current carrying capacity at 40 °C	
Isolationswiderstand	≥ 100 MOhm	Insulation resistance	
Überspannungskategorie	II	Overvoltage category	
Verschmutzungsgrad	2	Degree of pollution	
<b>Mechanische Eigenschaften</b>		<b>Mechanical properties</b>	
Material		Material	
Gehäuse	CuZn	Housing	
Kontakte	CuZn	Contact	
Kontaktoberfläche	Gold über Nickel Gold plating over Nickel plating	Contact surface	
Schirmung	CuSn	Shield	
Isolierkörper	PA UL94 V0	Insulating body	
Lebensdauer Steckzyklen	≥ 100	Life plug cycles	
Anzugsdrehmoment		Tightening torque	
Stecker	0.6 - 1 Nm	Plug	
Buchsenbefestigung	3 Nm ± 0.5 Nm	Socket mounting	
Schutzart	IP67 im gesteckten Zustand IP67 in mated condition	Protection degree	
<b>Klimatische Eigenschaften</b>		<b>Climatic properties</b>	
Temperaturbereich	-40 ° bis / to +85 °C	Temperature range	
<b>Zertifikate</b>		<b>Approvals</b>	
UL / CSA	E178484	UL / CSA	



# U | Contact

Datenblatt / Data sheet

Buchse M12 lötbar 8-polig X-kodiert IP67

Jack M12 solderable 8-pole X-coded IP67

Seite/Page 3/4

Bestell-Nr. / Part no.

MMT361A315

EAN 4250184154891

2020-03-25

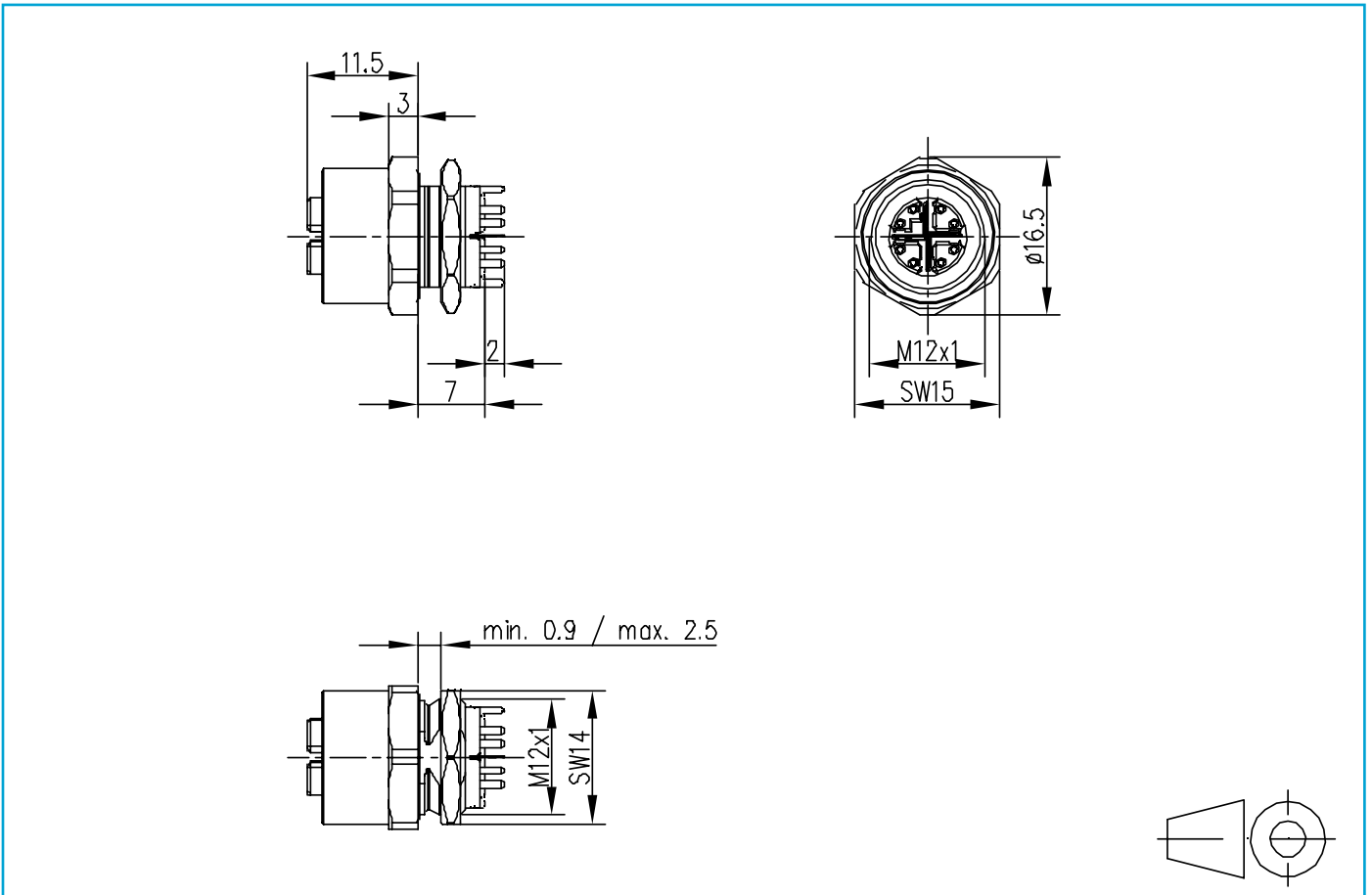
Version: P

## Technische Zeichnungen

## Technical Drawings

### Maßzeichnung

### Dimensions



# U | Contact

Datenblatt / Data sheet

Buchse M12 lötbar 8-polig X-kodiert IP67

Jack M12 solderable 8-pole X-coded IP67

Seite/Page 4/4

Bestell-Nr. / Part no.

MMT361A315

EAN 4250184154891

2020-03-25

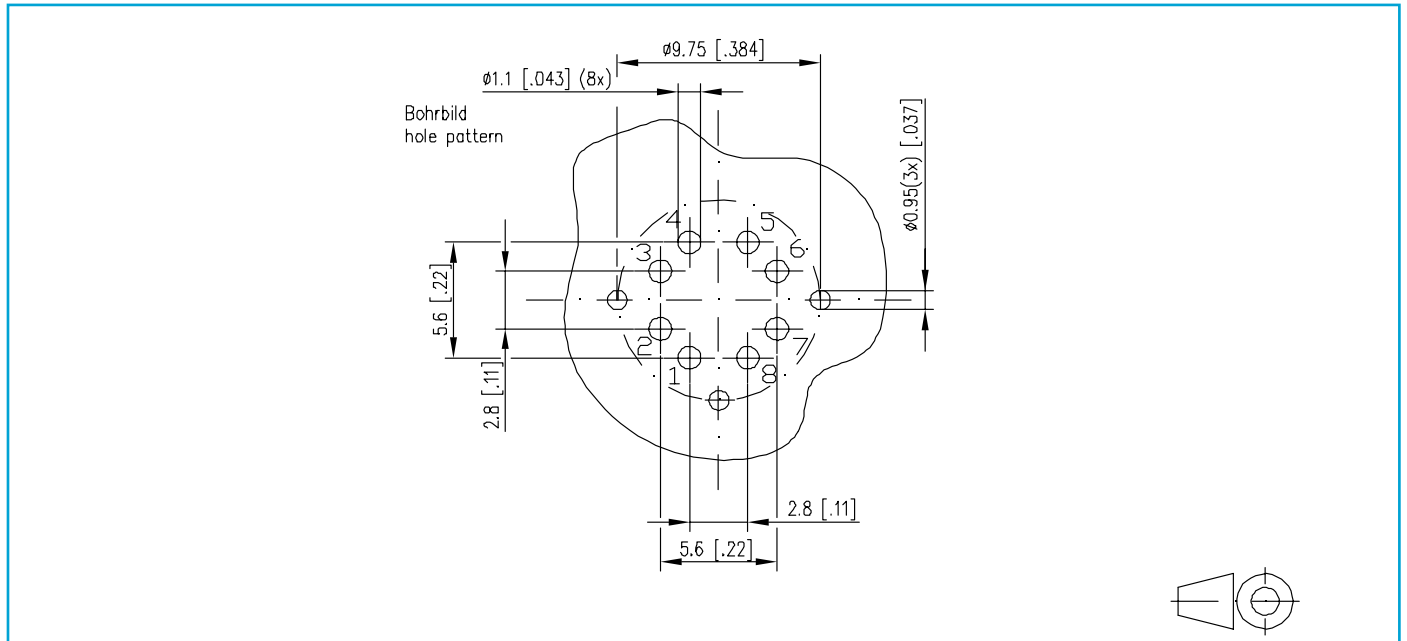
Version: P

## Technische Zeichnungen

## Technical Drawings

### Lochbild

### PCB Layout



### Wanddurchbruch

### Cut out

