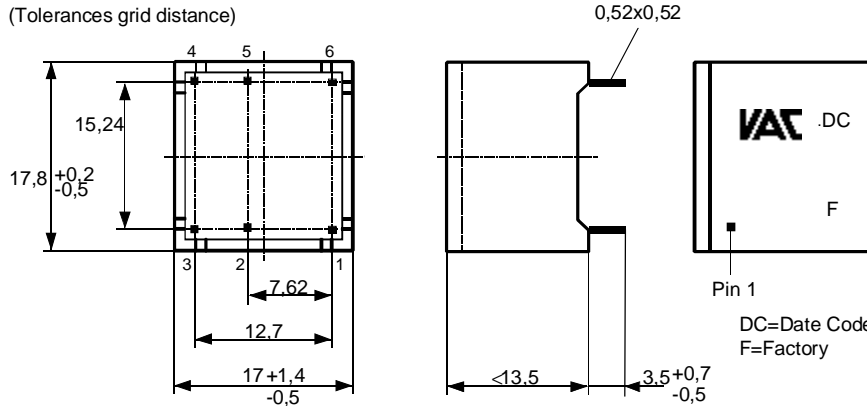


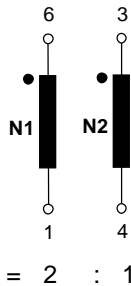
**K-Nr.:** 15951  
**K-no.:**
**Zündübertrager / Ignition Transformer**
**Datum:** 31.10.2003  
**Date:**
**Kunde:** Typenelement / Standard Type  
**Customer:**
**Kd. Sach Nr.:**  
**Customers part no.:**
**Seite** 1 **von** 2  
**Page** of

**Maßbild (mm):** Freimaßtoleranz DIN ISO 2768-c  
**Mechanical outline:** General Tolerances

**Anschlüsse:**  
**Connections:**

Toleranz der Stiftabstände  $\pm 0,2$  mm  
(Tolerances grid distance)

**Beschriftung:**  
**marking**

<b>VAC</b>	DC
4721X005	
UL-sign	F

**Anschlußschema:**  
**Schematic diagram**

**Betriebsdaten/Charakteristische Daten (Richtwerte):**
**Operational data/characteristic data (nominal values):**
 $R_{Cu1} = 2,3 \Omega$ ,  $R_{Cu2} = 1,1 \Omega$   
 $L_{s2} = 75 \mu H$  (N1 kurzgeschlossen/short circuited)  
 $C_k = 5 pF$   
 $U_{is, eff} = 500 V$   
 $\int U_2 dt \geq 250 \mu Vs$ 
**Umgebungstemperatur/ambient temperature:** -25°C...+85°C  
**Lagertemperatur/storage temperature:** -40°C...+85°C

**Prüfung:** (V: 100%-Test; AQL...: DIN ISO 2859-Teil1)  
**Inspection**

- |               |          |  |                                      |                     |
|---------------|----------|--|--------------------------------------|---------------------|
| 1) (V)        | M3014:   | $U_{p,eff} = 3,1 kV$ ,                     | 2 s,                                 | N1 gegen/to N2      |
| 2) (AQL 0,25) | M3011/1: | $L_1 \geq 3,4 mH$ ,                        | $f = 10 kHz$ ,                       | $I_{AC,eff} = 1 mA$ |
| 3) (V)        | M3011/6: | <b>Polarität / Übersetzungsverhältnis:</b> | <b>Toleranz <math>\pm 5\%</math></b> | <b>Tolerance</b>    |
|               |          | <b>Polarity / Turns ratio:</b>             |                                      |                     |
| 4) (AQL 1/S4) | M3014    | $U_{p,eff} = 4,5 kV$ ,                     | 2 s,                                 | N1 gegen/to N2      |

**Siehe Seite 2**  
See page 2

**Weitere Vorschriften:** Siehe Seite 2

**Applicable documents:** See page 2

Datum	Name	Index	Änderung
31.10.03	Tr.	80	Mechanical outline: marking with UL-sign, under development deleted.
12.07.99	Tr.	80	Maßbild geändert. Außenmaßtoleranz von $17 + 1 - 0,5$ auf $17 + 1,4 - 0,5$ geändert. M-Blatt-Bezeichnungen ergänzt. Endprüfung durch Prüfung ersetzt. Umstellung auf arabische Zahlen. Weitere Vorschriften u. Typprüfung mitaufg.

**Hrsg.:** KB-FB FT  
**editor**
**Bearb.:** Schä.  
**designer**
**KB-PM B:** Kei.  
**check**
**freig.:** Tr.  
**released**

K-Nr.: 15951 K-no.:	Zündübertrager / Ignition Transformer	Datum: 31.10.2003 Date:
Kunde: Typenelement / Standard Type Customer	Kd. Sach Nr.: Customers part no.:	Seite 2 von 2 Page of

**Typprüfung:**

Type test

Stoßspannungsprüfung in Anlehnung an M3064

HV transient test according to M3064

N1 gegen/to N2

 Einstellwerte: 1,2  $\mu$ s / 50  $\mu$ s-Kurvenform (waveform)

 Settings  $U_{P,max} = 6,4$  kV

 $R_i = 40$   $\Omega$ 

10 Impulse im Abstand t = 10 Sekunden mit wechselnder Polarität

10 pulses in a cycle of t = 10 seconds with changing polarity

Messungen nach Temperaturangleich der Prüflinge an Raumtemperatur

Measurements after temperature balance of the test samples at room temperature

**Weitere Vorschriften:**

Applicable documents:

Konstruiert, gefertigt und geprüft nach EN 50178 (VDE 0160) und erfüllt die Vorschriften.

Parameter: Verstärkte Isolierung: N1 - N2

Verschmutzungsgrad 2

 Bemessungsisolationsspannung  $U_{eff} = 500$  V

Isolierstoffklasse 2

Constructed, manufactured and tested in accordance with EN 50178 (VDE 0160) and agrees with the standards.

Parameters: Reinforced insulation: N1 - N2

Pollution degree 2

 Rated insulation voltage  $U_{rms} = 500$  V

Insulation material group 2

Gehäusewerkstoff, Gießharz und Draht UL-gelistet

Housing material, casting resin and wire UL - listed

Hrsg.: KB-FB FT editor	Bearb: Schä. designer		KB-PM B: Kei. check		freig.: Tr. released
---------------------------	--------------------------	--	------------------------	--	-------------------------

# Mouser Electronics

Authorized Distributor

Click to View Pricing, Inventory, Delivery & Lifecycle Information:

[Vacuumschmelze:](#)

[T60403-D4721-X005](#)