



TYPENUNTERSCHIEDUNG

TECHNISCHE DATEN

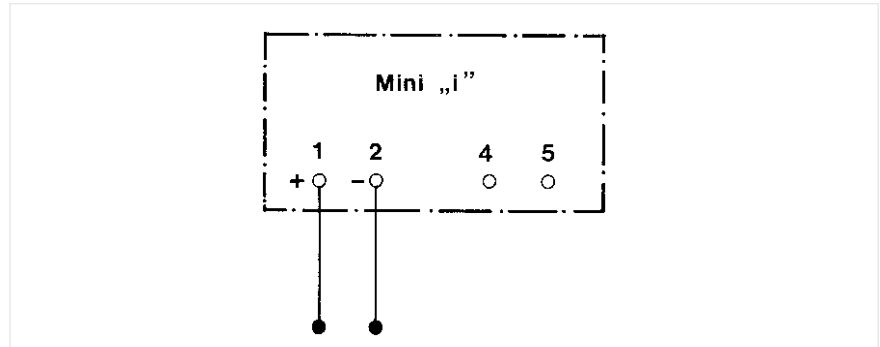
- Kleine Baugröße
- Geringe Leistungsaufnahme
- Elektrische Anschlüsse im Normraster
- Geeignet für Leiterplattenaufbau
- Maschinenlötbar und waschbare Ausführungen
- Schutzart IP 65

Typ 634: Zähler mit hohem Schutz gegen magnetische Störungen

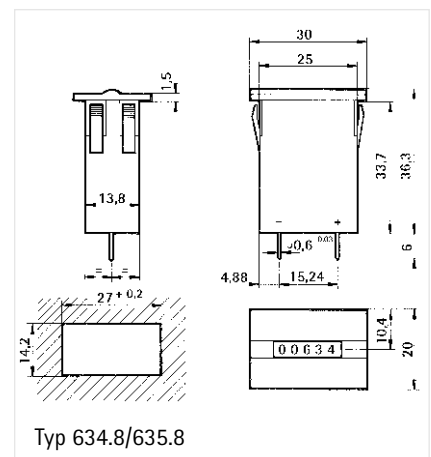
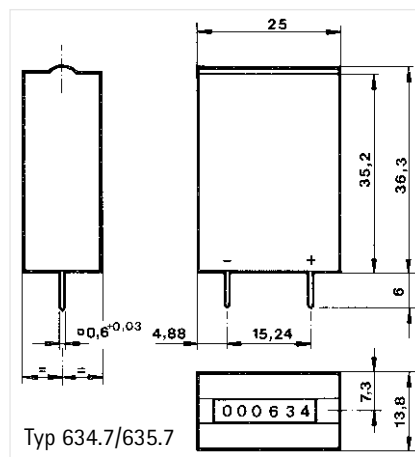
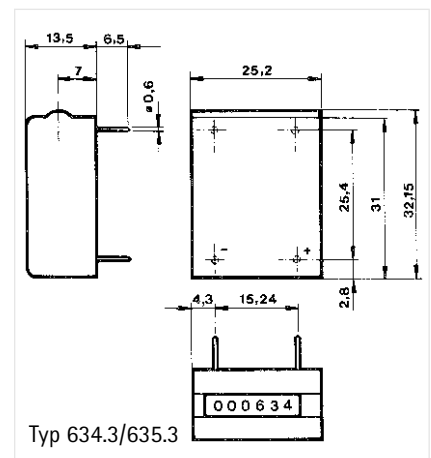
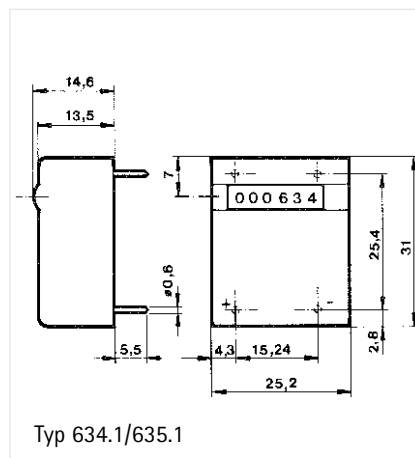
Typ 635: Zähler mit hoher Schockfestigkeit

Anzeige	6/7stellig
Ziffernhöhe	4 mm, optisch
Versorgungsspannung U_b	entsprechend Bestellangaben, Toleranz $\pm 10\%$
Leistungsaufnahme	Typ 634: ca. 50 mW...440 mW entsprechend Ausführung Typ 635: 5 ... 12 VDC 80 mW, 24 VDC 160 mW
Betriebstemperatur	- 10 ... + 50 °C
Lagertemperatur	- 40 ... + 85 °C
Elektr. Anschluss	Ausführungen .1 und .3 Lötpins, .7 und .8 Anschlussstifte $\varnothing 0,6$ mm Leitungslänge < 30 m
Befestigung	Ausführungen .1 und .3 auf Leiterplatte, .7 über Anschlussstifte, .8 Rastfeder
Einbaulage	Waagrecht
Schutzart (EN 60529)	Typ .1 und .3 IP 65 Gehäuse, IP 00 Anschlüsse Typ .7 und .8 IP 66 Frontseite Gehäusekappe, IP 00 Anschlüsse nur Typ 8 IP 40 Frontseite geklemmt im Schalttafel- ausschnitt
Schwingfestigkeit	Typ 634: 20 m/s ² (10 ... 500 Hz) nach IEC 068-2-6 Typ 635: 30 m/s ² (10 ... 500 Hz) nach IEC 068-2-6
Schockfestigkeit	Typ 634: 2000 m/s ² nach IEC 068-2-27 Typ 635: > 3500 m/s ² nach IEC 068-2-27
Allgemeine Auslegung	nach EN 61010-1
Verschmutzungsgrad	2
Schutzklasse	entsprechend II (Gehäuse)
Überspannungskategorie	II
Magnet. Beeinflussbarkeit	Typ 634 mit 100 kA/m (PTB) nicht störbar
Wartungsfreier Betrieb	10 Mio. Impulse
Einschaltdauer bei 25 °C	100 %
Gewicht	ca. 10 g
Impulsdauer mind.	50 ms
Zählfrequenz max.	10 Hz
Rückstellung (Reset)	ohne

ANSCHLUSSPLAN



MASSZEICHNUNGEN



Maße in mm

BESTELLANGABEN



Typ 634

		634.1	634.3	634.7	634.8
6-stellig	Spannung	Ω	Art.-Nr.	Art.-Nr.	Art.-Nr.
	5 VDC	335	0 634 132	0 634 332	0 634 712
	12 VDC	335 + RV 330 Ω^1	0 634 128	0 634 328	0 634 708
	24 VDC	335 + RV 1K Ω^1	0 634 130	0 634 330	0 634 710
7-stellig	5 VDC	335		0 634 667	0 634 630
	12 VDC	335 + RV 330 Ω^1	0 634 631		0 634 714
	24 VDC	335 + RV 1K Ω^1	0 634 673		0 634 713



Typ 635

		635.1	635.3	635.7	635.8
6-stellig	Spannung	Ω	Art.-Nr.	Art.-Nr.	Art.-Nr.
	5 VDC	320	0 635 132	0 635 332	0 635 712
	12 VDC	1860	0 635 128	0 635 328*	0 635 708
	24 VDC	3720	0 635 130	0 635 330	0 635 710
7-stellig	5 VDC	320	0 635 603	0 635 623	0 635 637
	12 VDC	1860	0 635 640		0 635 652
	24 VDC	3720		0 635 621	0 635 650
Anschlusslitzen 150 mm			rot	1 634 008	1 634 008
			schwarz	1 634 007	1 634 007

* Auf Anfrage

beliebige Einbaulage und weitere Spannungen auf Anfrage

¹ RV intern