

F2 行程开关

LXW5 微动开关



选型指南

产品名称	触头代码	操动形式
LXW5	□	□
	11: 一常开一常闭	D1:短弹簧柱塞型 M:面板安装柱塞型 Q1:面板安装滚轮柱塞型 Q2:面板安装横向滚轮柱塞型 N1:铰链杠杆型 N2:铰链短杠杆型 G1:铰链滚轮长杠杆型 G2:铰链滚轮短杠杆型 G3:铰链滚轮中杠杆型

产品特征

- 用于机械、纺织、电子仪器等机械设备的行程控制保护和联锁之用

技术参数

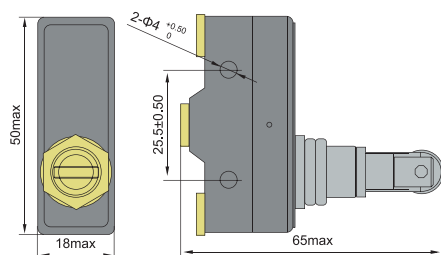
型号	动作力(max)	复位力(min)	重复精度误差	动作行程
	N	N	mm	mm
LXW511D1	2~3.8	1	±0.05	≤1
LXW511M	2~3.8	1	±0.05	≤1
LXW511Q1	2~3.8	1	±0.05	≤1
LXW511Q2	2~3.8	1	±0.05	≤1
LXW511N1	0.3~0.8	0.15	±0.05	2~4
LXW511N2	0.5~1	0.25	±0.05	3~5
LXW511G1	0.35~0.85	0.15	±0.05	≤3
LXW511G2	0.8~1.6	0.25	±0.05	2~4
LXW511G3	0.4~0.9	0.2	±0.05	3~6
额定绝缘电压(Ui)	V	380		
额定工作电压(Ue)	V	380(AC), 220(DC)		
额定工作电流(Ie)	A	2.5(AC), 0.3(DC)		
约定发热电流(Ith)	A	3		
额定冲击耐受电压(Uimp)	V	6000		
额定控制容量	VA	100(AC)		
额定控制容量	W	10(DC)		
防护等级		IP62		
国家标准		GB/T14048.5		
认证证书		CCC、ISO9001		

F2 行程开关

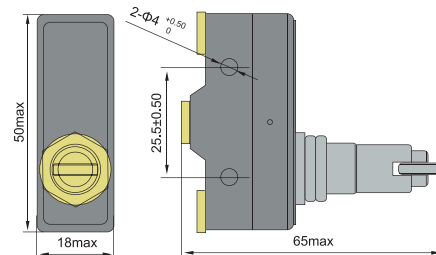
LXW5 微动开关

外形及安装尺寸(mm)

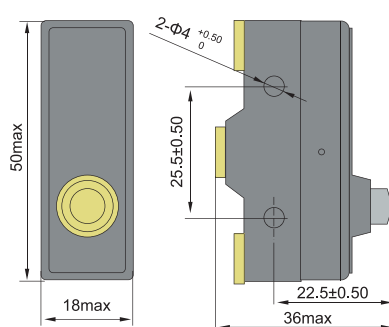
■ LXW5-11Q1



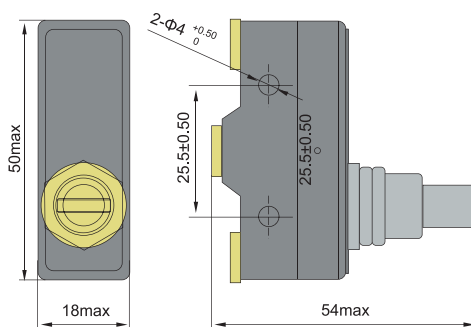
■ LXW5-11Q2



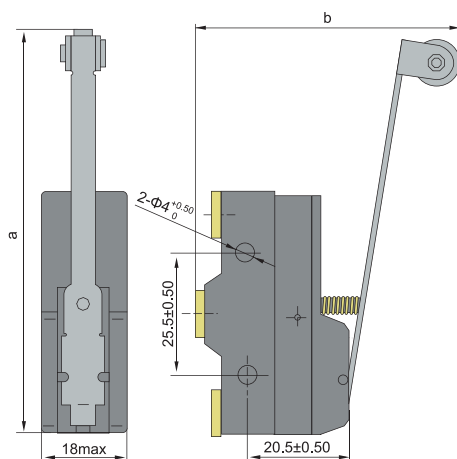
■ LXW5-11D1



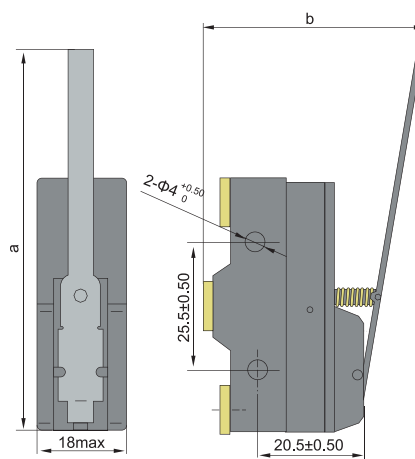
■ LXW5-11M



■ LXW5-11G1, G2, G3



■ LXW5-11N1, N2



型号	a	b
LXW5-11G1	66	52
LXW5-11G2	50	49
LXW5-11G3	60	52(最大),47(最小)

型号	a	b
LXW5-11N1	76	43
LXW5-11N2	50	38