

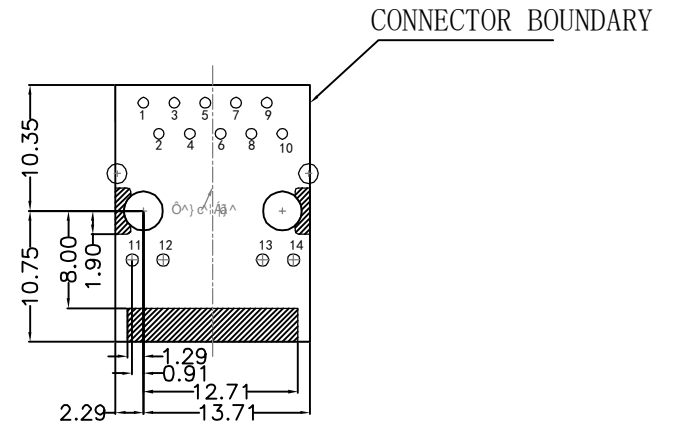
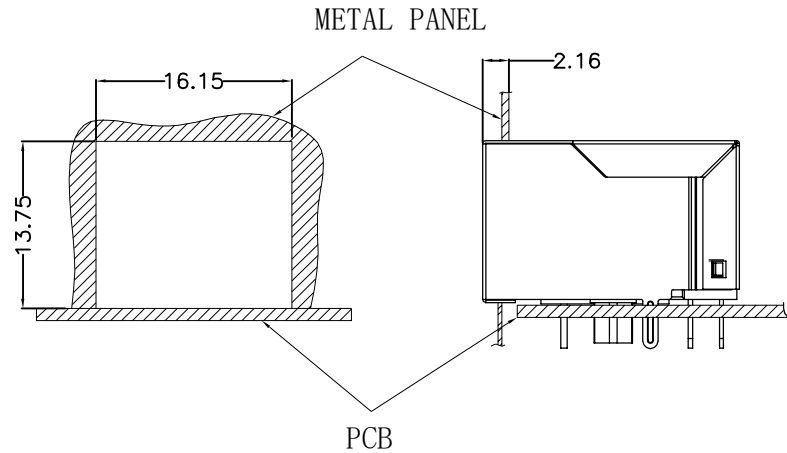


ÜÖÖÖPÁBÁU[ PÜ  
 ÁÖUT ÚŠÖP V

ÜÖXÉ	ÖÖPÁÖÖÖÜÖÜÖVÖP	ÖÝ	ÖÖVÖ
A0	NEW	X.YAN	2018.08.15

RECOMMENDED PANEL CUTOUT (REFERENCE ONLY) :

KEEP-OUT AREA (COMPONENT SIDE VIEW) :



UNIT: MM / INCH  
 TOLERANCES: ±0.10 / 0.004  
 REFERENCE ONLY

PLUG-IN SIDE

UNIT: MM / INCH  
 TOLERANCES: ±0.10 / 0.004

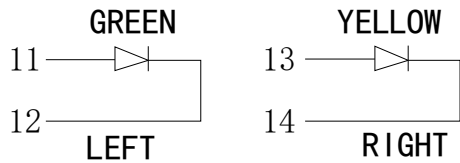
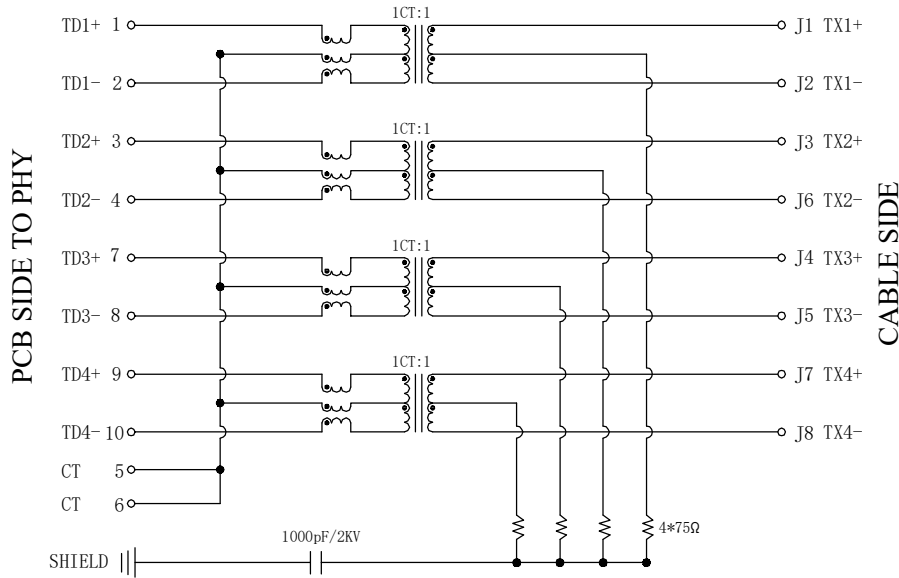
**CND-tek**  
 磁联达

深圳磁联达电子有限公司  
 Ü@}: @} Á æ} ^ æ Saa äaa Ö ^ & d [ } æ • Á Ö [ EŠVÖÁ  
 ÖBá/••há éí éý ^•dÖ [ & öf öb ä & @ ) \* Á [ æ ö ä & @ ) \* Á æ ä ^ Ö ö æ æ \* A  
 Ö { { } æ éý æ ö d ^ ä æ æ \* @ } Á ö d æ Ö @ : @ ) A  
 Ö Ö æ æ æ \* F O & æ æ \ Ö { Á é í í é í í G J G æ ö é í í H ä V ^ ä æ ö æ æ æ \ Ö {

ÜÖSÖK TAB-DOWN 1X1 5G	ÜÖÖ ÖE	ÜÖQÜ T T Ö Ö P á	ÖÖPÖÜÖSÁU SÖÜÖP ÖÖÜ ÜÖSÖÜÁÜÖÖÖÖÖ	ÖÜÜÜXÖÖÖÖYK QG.CHEN
ÜÖÜVÖÜK T11624L6F	ÜÖÖSÖ FK	ÜÖX ÖE	Ö Ö É Í Ö Ö É É	Ö Ö Ö S Ö Ö Ö Ö Y K Ü Š É Ö P Ö
ÜÖT ÖÜSK	Ü Ö Ö Ö V ÖD		Ö Ö Ö É Ö Í Ö Ö Ö Ö É É	Ö Ö Ö Ö P Ö Ö Ö Y K Ý É Ö P

ÜÖÖPÁBÁJ[ PÜ  
 ÁÖUT ÚŠÖP V

ÜÖXE	ÖÖPÁÖÖÜÖÜÖVÖP	ÖY	ÖÖVÖ
A0	NEW	X.YAN	2018.03.16



**Electrical:**

1. Turn ratio: 1~2: J1~J2=1CT:1CT(±2%).  
 3~4: J3~J6=1CT:1CT(±2%).  
 7~8: J4~J5=1CT:1CT(±2%).  
 9~10: J7~J8=1CT:1CT(±2%).
2. OCL: 160uH MIN @100KHZ, 100mV, 8mA DC BIAS
3. Insertion Loss: -0.5 dB Max 1~50MHz.  
 -1.2 dB Max 50~125MHz.  
 -2 dB Max 125~250MHz.
4. Return loss: -16 dB Min 1 ~ 40MHz;  
 -16+10Log10(f/40) 40<f≤250 dB 40~250MHz.
5. Cross talk: -30dB Min 1~40MHz.  
 -28dB Min 40~100MHz.  
 -26dB Min 100~250MHz.
6. CMR: -30dB Min 1~250MHz;
7. Hi-Pot: 2250V DC 6S 1mA PRI TO SEC

ŠÖÖÄJ ^ 8äää }

Ücaj äääÄŠÖÖÄJ      :	ŠÖÖÄJ äj^j^)* c@Q, äääQED Q, äääQD		
Öj^j^}	ííí}{	Q€( QE	FÉíÉÉíX
Ý^  ,	ííí}{	20mA	FÉÉÉÉX

**CND-tek**  
 磁联达

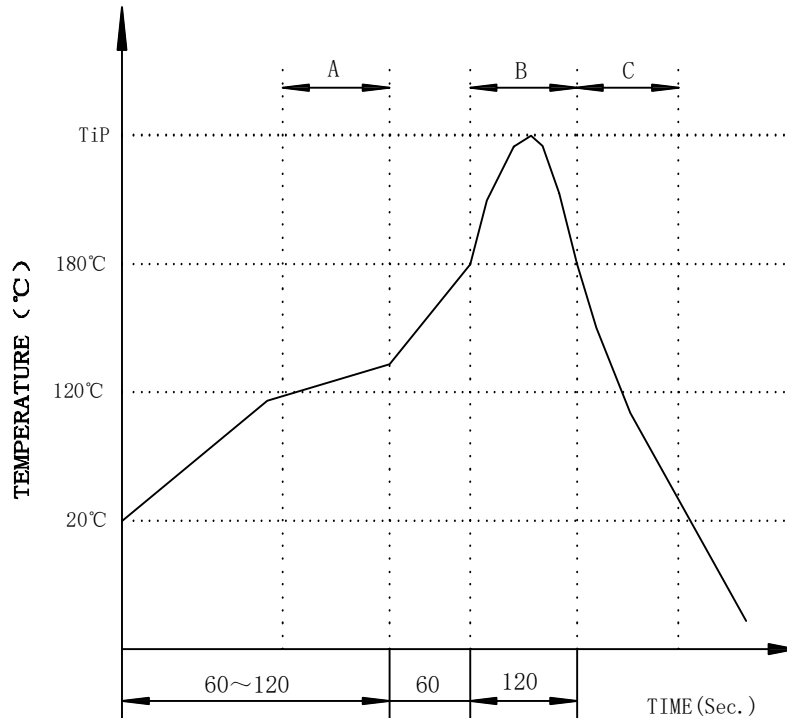
深圳磁联达电子有限公司  
 Shenzhen magnetic Lianda Electronics Co., LTD  
 Address: 505, West Block, No. 221, Niucheng Road, Niucheng Village, Baiwang Community, Xili Street, Nanshan District, Shenzhen  
 E-mail: sales1@cd-tek.com 0755-27652992 29016433 Website:www.cd-tek.com

VÖŠÖK TAB-DOWN 1X1 5G	ÜQÖ ÖE	WÖQÜ T T ŽÖPá	ÖÖPÖÜÖŠÁU ŠÖÜÖPÖÖÜ WÖŠÖÜÜÁÜÖÖÖÖ	ÖÜÜÜXÖÖÖÖYK QG.CHEN
ÜÖÜVÁÜK T11624L6F	ÜÖÖŠÖ FK	ÜÖX ÖE	Q* €HÍ Q* €H€	ÖPÖÖŠÖÖÖÖYK SL.WANG
ÜÖT ÖÜSK	ÜPÖÖV HD		Q* €HÍ Q* €H€	ÖÖÜÖPÖÖÖYK ÝËÖP

REACH & RoHS  
COMPLIANT

REV.	ECN / DESCRIPTION	BY	DATE
A0	NEW	X.YAN	2018.03.16

## PROFILE OF WAVE SOLDER



A.Preheating B.Soldering C.Gradual Cooling  
 Tip temperature:260±5°C.  
 Tip temperature time:5Sec Max.  
 Tip melting point of Sn96.5/Ag3/Cu0.5:217°C.

Remarks: after wave soldering, the plastic positioning columns of the product which under the PCB will be slightly melted, but it won't affect its function.

**CND-tek**  
磁联达

深圳磁联达电子有限公司  
Shenzhen magnetic Lianda Electronics Co., LTD

Address: 505, West Block, No. 221, Niucheng Road, Niucheng Village, Baiwang Community, Xili Street, Nanshan District, Shenzhen  
E-mail: sales1@cd-tek.com 0755-27652992 29016433 Website:www.cd-tek.com

TITLE:  
TAB-DOWN 1X1 5G

PART NO.:  
T11624L6F

REMARK:

SIZE  
A4

SACLE  
1:1

SHEET  
4/4

UNITS  
MM[INCH]

REV  
A0



GENERAL TOLERANCES  
UNLESS SPECIFIED

x±0.35	x°±3.0°
.x±0.30	.x°±2.0°
.xx±0.25	.xx°±1.5°
.xxx±0.10	.xxx°±1.0°

APPROVED BY:  
QG.CHEN

CHECKED BY:  
SL.WANG

DESIGND BY:  
X.YAN