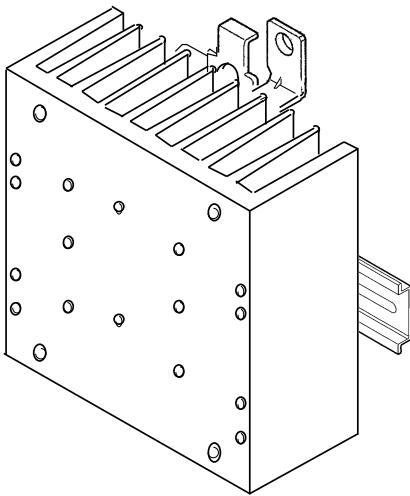


# Dissipateur Thermique HEATSINK

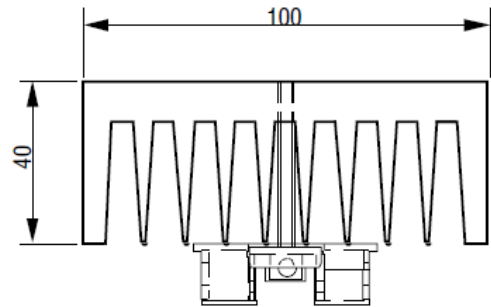
# WF121000

$R_{th\ j/c}=1,2k/w$

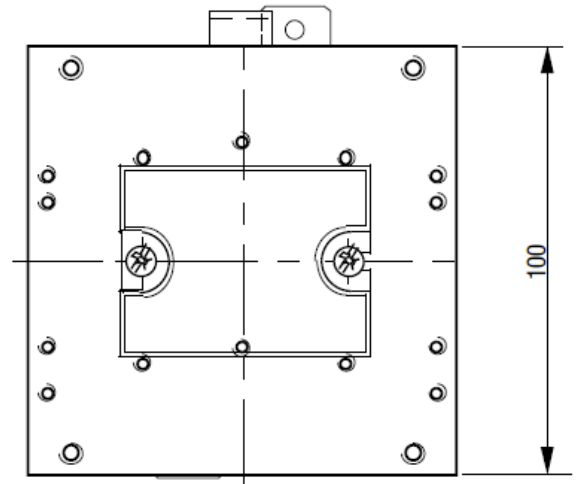
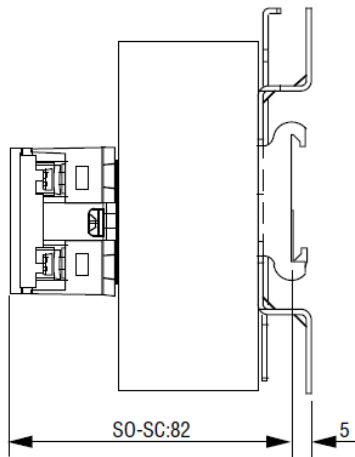
Poids/weight:547gr



For SC,SO  
SG,SV(40 and 47,6mm mounting dimension)



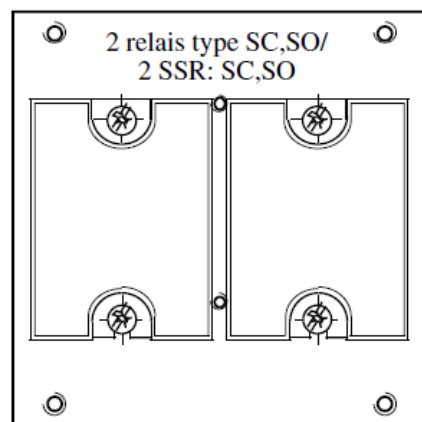
montage d'un relais type SC,SO  
/SSRs mounting SC,SO



KIT de montage Visserie/Screws kit

**1LK00100**

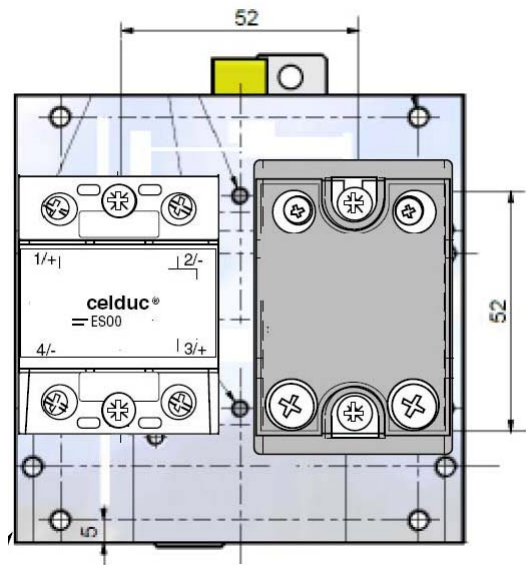
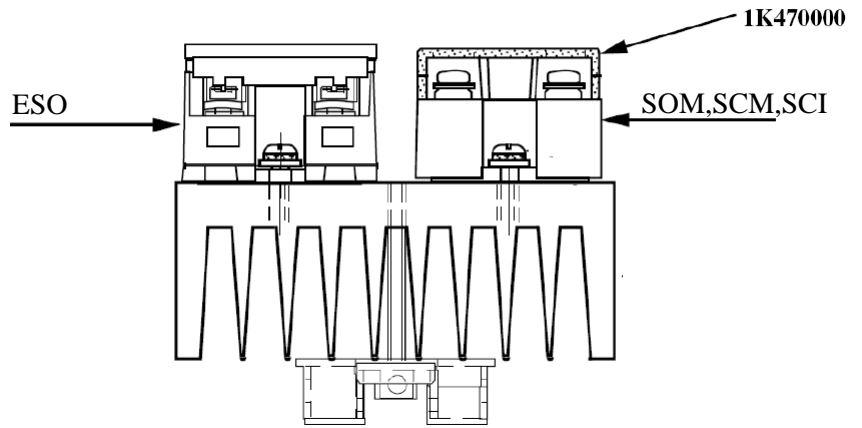
2 Vis tête pozidriv/ pozidriv screws :  
CLZ M4 x 10  
2 Rondelles contact/ washers  
CS Ø 4 x 10



2 KITS  
**1LK00100**

Montage relais/dissipateur possible à celduc par quantité  
Mounting possibility in celduc factory if quantity:1LW00000

*Proud to serve you*



**celduc**<sup>®</sup>  
relais

[www.celduc.com](http://www.celduc.com)

5, Rue Ampère BP30004 42290 SORBIERS - FRANCE E-mail : [celduc-relais@celduc.com](mailto:celduc-relais@celduc.com)  
Fax +33 (0) 4 77 53 85 51 Service Commercial France Tél. : +33 (0) 4 77 53 90 20  
Sales Dept.For Europe Tel. : +33 (0) 4 77 53 90 21 Sales Dept. Asia : Tél. +33 (0) 4 77 53 90 19