



WSU26/3-103A00S01

WSU/WEU26-3

单光束安全光栅

SICK
Sensor Intelligence.



订购信息

扫描范围	系统硬件	类型	订货号
70 m	发射器	WSU26/3-103A00S01	1089126

其他设备规格和配件 → www.sick.com/WSU_WEU26-3



详细技术参数

产品特点

光源种类	红外线
扫描范围	70 m
光路长度	15 m ... 70 m
光束数量	1
探测能力	30 mm
前镜加热器	✓
同步	光学同步

安全技术参数

类型	类型 4 (IEC 61496-1)
安全完整性等级	SIL 3 (IEC 61508)
类别	类别 4 (EN ISO 13849)
性能等级	PL e (EN ISO 13849)
B _{10d} 值	开关操作 1 x 10 ⁶ (DC-13, 24 V, 0.6 A), 开关操作 2 x 10 ⁵ (DC-13, 24 V, 1.5 A)
PFH _D (每小时危险失效率)	4,0 x 10 ⁻⁹ (EN ISO 13849)
T _M (持续运行时间)	20 年 (EN ISO 13849)

接口

连接类型	M12 8 针插头
显示元件	LEDs

电气参数

防护等级	I (EN 50178)
供电电压 U _V	24 V DC (19.2 V DC ... 28.8 V DC)
功耗	≤ 6 W
通电延迟	≤ 10 s ¹⁾
测试输入端	电压自由常闭接点

¹⁾ 接通工作电压之后。

机械参数

设计构造	方形
尺寸(宽 x 高 x 深)	50 mm x 156 mm x 116 mm
外壳材料	压铸铝
前面板材料	聚碳酸酯, 有防刮涂层
重量	≤ 1 kg

环境参数

外壳防护等级	IP67 (EN 60529)
工作环境温度	-25 °C ... +55 °C
储存温度范围	-25 °C ... +70 °C
空气湿度	15 % ... 95 %, 非冷凝
抗振动	5 g, 10 Hz ... 55 Hz (IEC 60068-2-6)
抗冲击能力	10 g, 16 ms (IEC 60068-2-29)

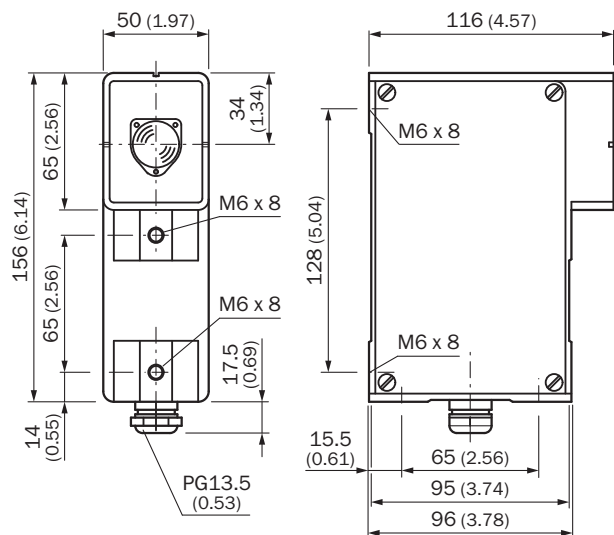
其他信息

光源种类	红外线
轴长	850 nm

分类

ECLASS 5.0	27272701
ECLASS 5.1.4	27272701
ECLASS 6.0	27272701
ECLASS 6.2	27272701
ECLASS 7.0	27272701
ECLASS 8.0	27272701
ECLASS 8.1	27272701
ECLASS 9.0	27272701
ECLASS 10.0	27272701
ECLASS 11.0	27272701
ECLASS 12.0	27272701
ETIM 5.0	EC001831
ETIM 6.0	EC001831
ETIM 7.0	EC001831
ETIM 8.0	EC001831
UNSPSC 16.0901	46171620

尺寸图 (尺寸单位: mm)



推荐配件

其他设备规格和配件 → www.sick.com/WSU_WEU26-3

	简述	类型	订货号
偏转镜			
	水平偏转装置, 镜面 75 mm x 80 mm, 玻璃, 含固定件 (2 x 安装转接头)	PNS75-008	1026647
	水平偏转装置, 镜面 96 mm x 124 mm, 玻璃	PSK1	1005229
	用于 90° 偏转的偏转镜, 镜面 97 mm x 80 mm, 不适用于安装在柱体中, 玻璃, 含安装材料	PSK45	5306053
检测及监控工具			
	直径 30 mm, 长度 250 mm	测试棒 (30 mm)	2022602
辅助校准			
	用于不同传感器的激光辅助校准, 激光等级 2 (IEC 60825): 勿看光束! , 19 mm x 67.3 mm x 66.9 mm	AR60	1015741
	AR60 适配器, 用于 WSU/WEU26-3 和 WSU/WEU26/2	AR60适配器, WSU/WEU26	4031156
固定支架和固定板			
	用于 PSK1 偏转镜的弹簧固定件	BEF-4AAAAHST3	2012473

	简述	类型	订货号
	托架, 固定位置为端面	BEF-4WNAEFAL1	2007900
其他			
	<ul style="list-style-type: none"> 连接方式 A 头: 插座, M12, 8 针, 直头, A 编码 连接方式 B 头: 裸线端 信号种类: 传感器/激励元件电缆 电缆: 2.5 m, 8 芯, 无卤 PUR 描述: 传感器/激励元件电缆, 无屏蔽 应用领域: 油/润滑剂区域, 输送带运转, 机器人 	YF2A18-025UA5XLEAX	2099229
	<ul style="list-style-type: none"> 连接方式 A 头: 插座, M12, 8 针, 直头, A 编码 连接方式 B 头: 裸线端 信号种类: 传感器/激励元件电缆 电缆: 5 m, 8 芯, 无卤 PUR 描述: 传感器/激励元件电缆, 无屏蔽 应用领域: 油/润滑剂区域, 输送带运转, 机器人 	YF2A18-050UA5XLEAX	2095653
	<ul style="list-style-type: none"> 连接方式 A 头: 插座, M12, 8 针, 直头, A 编码 连接方式 B 头: 裸线端 信号种类: 传感器/激励元件电缆 电缆: 7.5 m, 8 芯, 无卤 PUR 描述: 传感器/激励元件电缆, 无屏蔽 应用领域: 油/润滑剂区域, 输送带运转, 机器人 	YF2A18-075UA5XLEAX	2099230
	<ul style="list-style-type: none"> 连接方式 A 头: 插座, M12, 8 针, 直头, A 编码 连接方式 B 头: 裸线端 信号种类: 传感器/激励元件电缆 电缆: 10 m, 8 芯, 无卤 PUR 描述: 传感器/激励元件电缆, 无屏蔽 应用领域: 油/润滑剂区域, 输送带运转, 机器人 	YF2A18-100UA5XLEAX	2095654
	<ul style="list-style-type: none"> 连接方式 A 头: 插座, M12, 8 针, 弯头, A 编码 连接方式 B 头: 裸线端 信号种类: 传感器/激励元件电缆 电缆: 2 m, 8 芯, 无卤 PUR 描述: 传感器/激励元件电缆, 无屏蔽 应用领域: 油/润滑剂区域, 输送带运转, 机器人 	YG2A18-020UA5XLEAX	2095779
	<ul style="list-style-type: none"> 连接方式 A 头: 插座, M12, 8 针, 弯头, A 编码 连接方式 B 头: 裸线端 信号种类: 传感器/激励元件电缆 电缆: 5 m, 8 芯, 无卤 PUR 描述: 传感器/激励元件电缆, 无屏蔽 应用领域: 油/润滑剂区域, 输送带运转, 机器人 	YG2A18-050UA5XLEAX	2095780
	<ul style="list-style-type: none"> 连接方式 A 头: 插座, M12, 8 针, 弯头, A 编码 连接方式 B 头: 裸线端 信号种类: 传感器/激励元件电缆 电缆: 10 m, 8 芯, 无卤 PUR 描述: 传感器/激励元件电缆, 无屏蔽 应用领域: 油/润滑剂区域, 输送带运转, 机器人 	YG2A18-100UA5XLEAX	2095781

SICK 概览

SICK 是工业用智能传感器和传感技术解决方案的主要制造商之一。独特的产品和服务范围为安全有效地控制流程创造良好的基础,防止发生人身事故并且避免环境污染。

我们在诸多领域拥有丰富的经验,熟知其流程和要求。这样我们就可以用智能传感器为客户提供其所需。在欧洲、亚洲和北美洲的应用中心,我们会根据客户的需求测试并优化系统解决方案。SICK 是值得您信赖的供应商和研发合作伙伴。

周密的服务更加完善我们的订单:SICK 全方位服务在机器整个寿命周期中提供帮助并保证安全性和生产率。

这对我们来说就是“传感智能”。

与您全球通行:

联系人以及其它分公司所在地 → www.sick.com