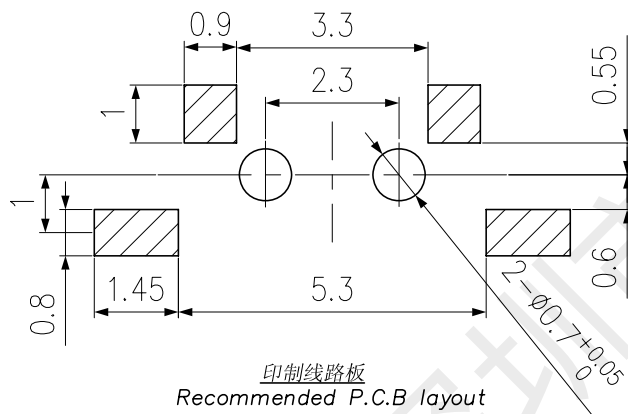
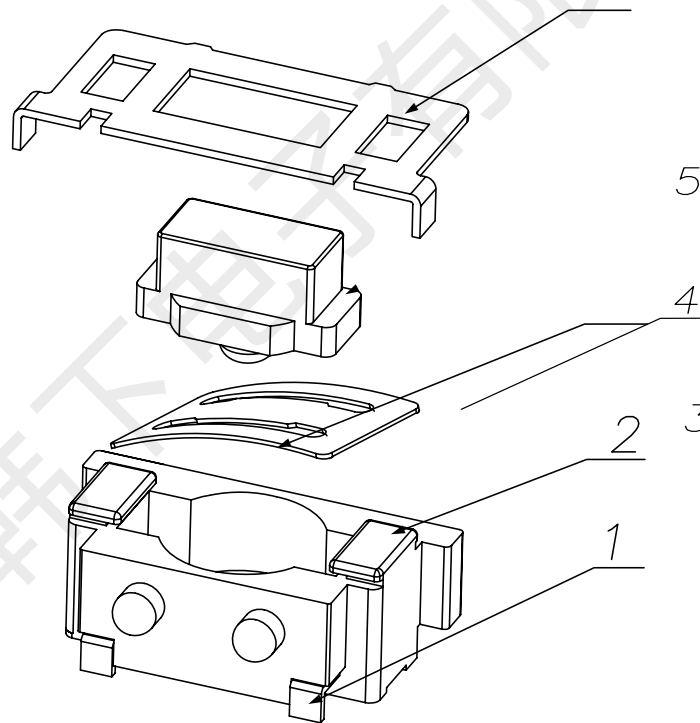
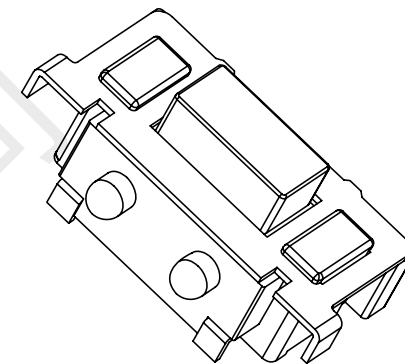
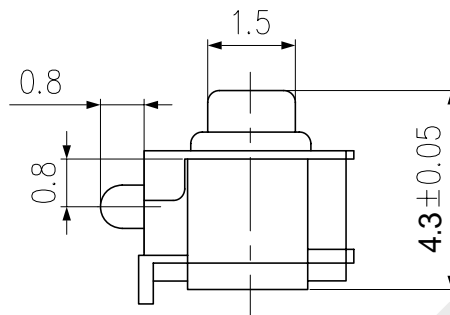


电路简图
SCHEMATIC




印制线路板
Recommended P.C.B layout



1. Rating: DC12V 50mA.
2. Travel: 0.20 ± 0.1 mm.
3. Operating Force: 250 ± 50 gf.
4. Contact Resistance: $100m\Omega$ Max.
5. Life: 30,000 Cycles Min.

5	盖板	黄铜	—	镀银
4	帽头	PPA	黑	—
3	弹片	不锈钢	—	进口
2	基座	LCP	白	—
1	嵌件	黄铜	—	镀银
序号 NO.	名称 DESCRIPTION	材料 MATERIAL	颜色 COLOR	备注 REMARK

 深圳市韩下电子有限公司

工程变更通知单 ECN(DCN) NO.	版次 REV	日期 DATE	说明 DESCRIPTION	变更 CHANGE	承认	未注公差 GENERAL TOLERANCE UNLESS OTHERWISE NOTED	Angle $\pm 2^\circ$ 30~ ± 0.3 10~30 ± 0.2 ~ 10 ± 0.15	DESIGN 设计 黄彬	CHECH 校对	VERIFY 审核 张伟	APPROVAL 批准 罗小春	品名 ITEM NO. 轻触开关	料号 PART NO. HX TS3643CA-0.6 250gf			
											图号 DRAWING NO.	B 状态码				
											SCALE	UNIT	mm	A4	