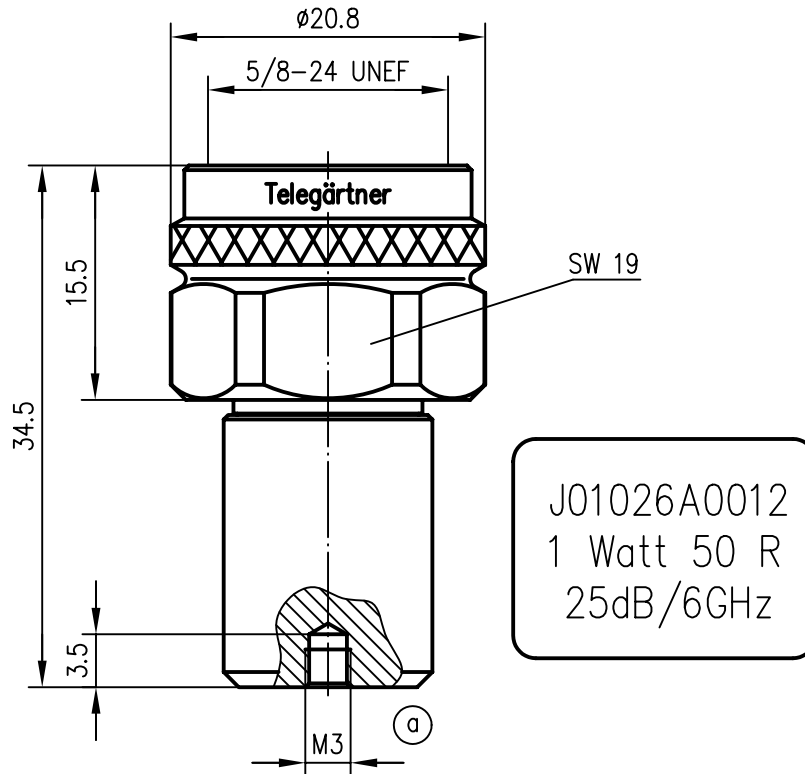


Anschlußmaße nach IEC 169-16 / mating face according to IEC 169-16




mechanische Eigenschaften / mechanical characteristics

Außenleiter / outer conductor	CuZn39Pb3	CuSnZn3
Innenleiter / inner conductor	CuZn39Pb3	Cu2Ag5
sonstige Metallteile / other metal parts	CuZn39Pb3	CuSnZn3
Isolierung / insulation	PTFE	
Dichtung / gasket	Silikon	

Widerstand / resistor 50 Ohm 1Watt bei 70° Umgebungstemperatur / at 70°C ambient temperature

Frequenz / Frequency	Rückfluß-Dämpfung / Return loss	VSWR
1.0 GHz	>38 dB	<1.020
2.0 GHz	>35 dB	<1.036
4.0 GHz	>30 dB	<1.064
6.0 GHz	>25 dB	<1.118

Alle Rechte vorbehalten © Telegärtner K.Gärtner GmbH 71144 Steinenbronn Lerchenstrasse 35 Telefon 07157/125-0 Telefax 07157/125-120

a	14318	13.03.03	SP	2001	Tag	Name	Werkstoff
				Gez.	09.01.	HM	
				Gep.	11.01.01	GJ	Oberfläche
				Norm			
Maßstab		Benennung					
2:1		N-Abschlußwiderstand N Termination Plug					
Maße ohne Toleranzang. nach		Unterl.-Art	Zeichn.-Nr.				
Änd.-Zust.		Änderungs-Mitteilung		Ersatz für		EWA00158-00	