



WT34-V510

W34

紧凑型光电传感器

SICK
Sensor Intelligence.



图片可能存在偏差



订购信息

类型	订货号
WT34-V510	1019231

其他设备规格和配件 → www.sick.com/W34

详细技术参数

产品特点

工作原理	漫反射光电传感器
工作原理详细信息	背景抑制功能
尺寸(宽 x 高 x 深)	27 mm x 92 mm x 70 mm
外壳形状 (光束出口)	方形
最大开关距离	100 mm ... 2,500 mm ¹⁾
感应距离	100 mm ... 2,500 mm
光源种类	红外线
光源	LED ²⁾
光点尺寸 (距离)	Ø 80 mm (2,500 mm)
设置	电位计
警报输出	✓

¹⁾ 具有 90% 漫反射比的扫描对象 (以 DIN 5033 标准白为基准)。

²⁾ 平均使用寿命: 100,000 小时, T_U = +25 °C.

机械/电子参数

工作电压 U _B	10 V DC ... 30 V DC ¹⁾
残余纹波	< 5 V _{SS} ²⁾
电流消耗	50 mA
开关量输出	NPN, PNP

¹⁾ 限值.

²⁾ 不得超过或低于 U_V 公差.

³⁾ 信号传输时间 (电阻负载时)。

⁴⁾ 亮暗对比度为 1:1 时.

⁵⁾ A = U_V 接口 (已采取反极性保护措施)。

⁶⁾ C = 抑制干扰脉冲.

⁷⁾ D = 抗过载电流和短路保护输出端.

⁸⁾ 额定电压: 50 V DC.

开关类型	亮通, 暗通
开关类型可选	可通过 PNP/NPN 转换器选择, 可通过明通/暗通开关选择
输出电流 I_{max} .	≤ 100 mA
响应时间	$\leq 500 \mu s$ ³⁾
开关频率	1,000 Hz ⁴⁾
连接类型	M12公插头, 5 针
保护电路	A ⁵⁾ C ⁶⁾ D ⁷⁾
防护等级	II ⁸⁾
重量	140 g
外壳材料	塑料, ABS
外壳防护等级	IP67
测试输入端发射器关闭	TE 根据 0 V
运行环境温度	-40 °C ... +60 °C
仓库环境温度	-40 °C ... +75 °C
UL 文件编号	NRKH.E181493 & NRKH7.E181493

1) 限值.

2) 不得超过或低于 U_V 公差.

3) 信号传输时间 (电阻负载时) .

4) 亮暗对比度为 1:1 时.

5) A = U_V 接口 (已采取反极性保护措施) .

6) C = 抑制干扰脉冲.

7) D = 抗过载电流和短路保护输出端.

8) 额定电压 : 50 V DC.

安全技术参数

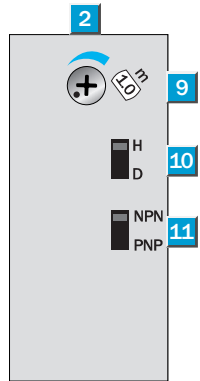
MTTF _D	793 年
DC _{avg}	0 %

分类

ECLASS 5.0	27270904
ECLASS 5.1.4	27270904
ECLASS 6.0	27270904
ECLASS 6.2	27270904
ECLASS 7.0	27270904
ECLASS 8.0	27270904
ECLASS 8.1	27270904
ECLASS 9.0	27270904
ECLASS 10.0	27270904
ECLASS 11.0	27270904
ECLASS 12.0	27270903
ETIM 5.0	EC002719
ETIM 6.0	EC002719

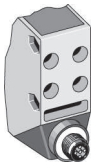
ETIM 7.0	EC002719
ETIM 8.0	EC002719
UNSPSC 16.0901	39121528

可调性



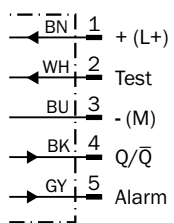
- ② 接收指示灯
- ⑨ 触发感应距离设置
- ⑩ 明通/暗通开关
- ⑪ NPN/PNP 转换开关

连接类型

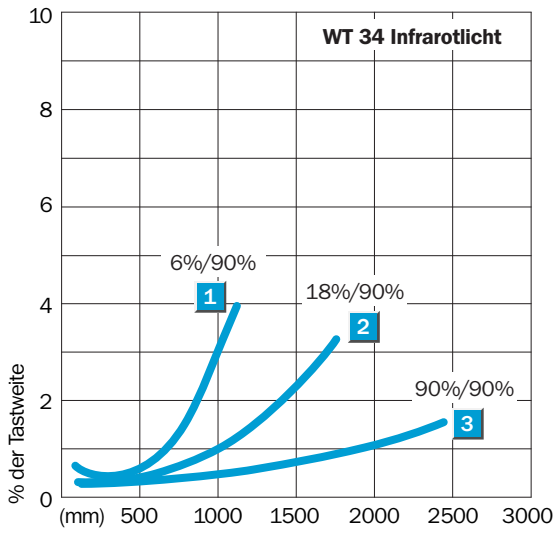


接线图

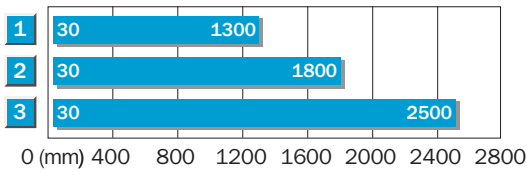
Cd-150



特征曲线

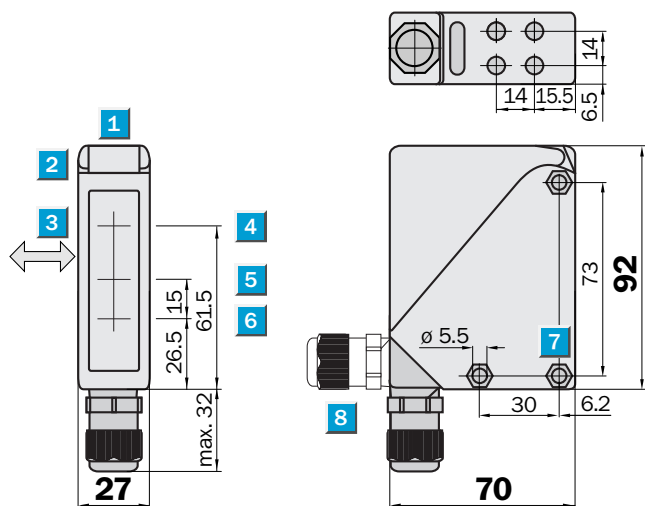


触发感应距离图表



1	Scanning distance on black ⁹⁾
2	Scanning distance on grey ⁹⁾
3	Scanning distance on white ⁹⁾

尺寸图 (尺寸单位: mm)



- ① 瞄准槽
- ② 接收指示灯
- ③ 待测物体的优选方向
- ④ 发射器光轴中心
- ⑤ 光轴中心, 接收器处于近区
- ⑥ 光轴中心, 接收器处于远区
- ⑦ 贯通孔 $\varnothing 5.5$ mm, 两端适用六角螺母 M5

推荐配件

其他设备规格和配件 → www.sick.com/W34

	简述	类型	订货号
固定支架和固定板			
	安装支架, 不锈钢 (1.4301), 含安装材料	BEF-WN-W24	2015248

SICK 概览

SICK 是工业用智能传感器和传感技术解决方案的主要制造商之一。独特的产品和服务范围为安全有效地控制流程创造良好的基础,防止发生人身事故并且避免环境污染。

我们在诸多领域拥有丰富的经验,熟知其流程和要求。这样我们就可以用智能传感器为客户提供其所需。在欧洲、亚洲和北美洲的应用中心,我们会根据客户的需求测试并优化系统解决方案。SICK 是值得您信赖的供应商和研发合作伙伴。

周密的服务更加完善我们的订单:SICK 全方位服务在机器整个寿命周期中提供帮助并保证安全性和生产率。

这对我们来说就是“传感智能”。

与您全球通行:

联系人以及其它分公司所在地 → www.sick.com