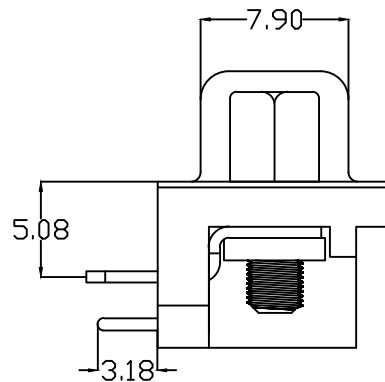
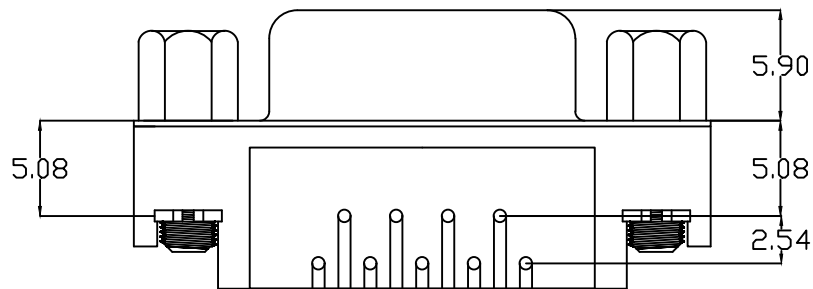


P.C.B LAYOUT



说明:

1. 特性:

- 额定电压 :250V AC最大值
- 额定电流 :最大3A
- 接触阻抗 :30mΩ MAX.
- 绝缘阻抗 :3000MΩ MIN. at 500V DC
- 耐电压值 :250V AC RMS for 1Minute
- 温度范围 : -45℃~+85℃

2. 材料:

- 胶 芯 : PBT UL94-V0 (黑色)
- 端 子 : 黄铜, 电镀G/F
- 铁 壳 : SPCC, 镀镍
- 鱼 叉 : SPCC, 镀锡
- 铆 钉 : 铜合金, 镀镍
- 螺 丝 : 铁合金, 镀镍

3. 注意事项:

- a. 盐雾测试过12H不能有氧化生锈现象
- b. 成品不能有弯针残缺。

UNLESS OTHERWISE SPECIFIED TOLERANCE		深圳市金航标电子有限公司		www.kinghelm.com.cn	
ANG.	±5°	KH-DR9-F5.08		0755-28190160	
0.	±0.5	SCALE: AS SHOWN		UNIT: mm	
.0	±0.3	DRAWN WAN		06/17/13	
.00	±0.2	CHECKED CHEN		06/17/13	
DATE		APPROVED CHEN		06/17/13	
DRAWN		DRAWN NAME:		DR9母5.08铆锁	
DATE		APPROVED		PRODUCT NO.	
DATE		FILE NAME:		A4	

REV. A ECN-20130617001(WAN)

1	2	3	4	5	6	7	8	9	10
---	---	---	---	---	---	---	---	---	----