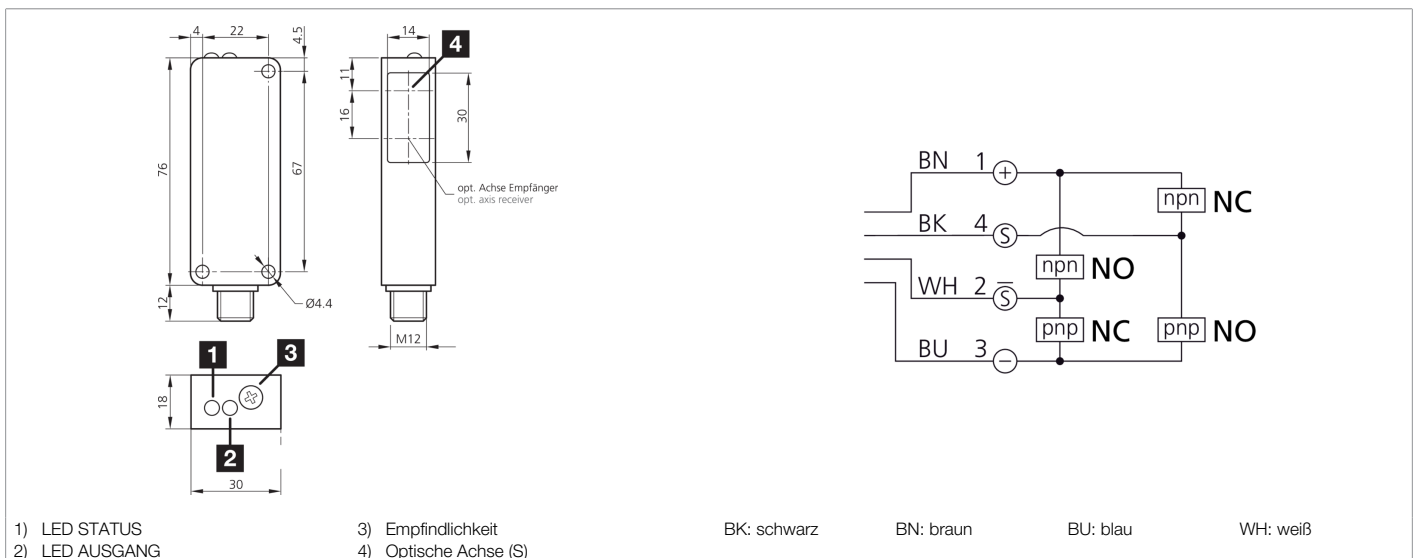




203685
LHT 81 M 400 G4L-IBS
Laser-Lichttaster mit Hintergrundausbldung

- Mechanische Hintergrundausbldung
- Vibrationssichere 6-Gang-Einstellung für feinste Justage
- Rotlicht-Laser, mit kleinem Laserpunkt
- Gegentaktendstufe pnp + npn
- Hohe Auflösung, Schaltgenauigkeit, Schaltfrequenz
- Funktionsreserveanzeige
- Robustes Metallgehäuse



| Funktion | | | | | | | | | | | |
|----------|--|--|--|--|--|--|--|--|--|--|--|
| | | | | | | | | | | | |

| Technische Daten (typ.) | +20°C, 24 V DC |
|-------------------------------|--------------------------------------|
| Betriebsspannung | 10 ... 35 V DC |
| Leerlaufstrom (max.) | 30 mA |
| Isolationsspannungsfestigkeit | 500 V |
| Gehäuseabmaße | 76 x 30 x 18 mm |
| Gehäuselänge | 30 mm |
| Gehäusehöhe | 76 mm |
| Gehäusebreite | 18 mm |
| Gehäusematerial | Zinkdruckguss (schwarz, lackiert) |
| Material | Polycarbonat (Fenster) |
| Schutzklasse | III, Betrieb an Schutzkleinspannung |
| Funktionsprinzip | Lichttaster mit Hintergrundausbldung |
| Auswertung | digital |
| Bauform | Quader |
| Schaltausgang | Gegentakt, 200 mA, NO/NC, antivalent |
| Lichtquelle | Laser |
| Laserklasse | 2 (IEC 60825-1) |
| Farbe | Rot |
| Wellenlänge | 650 nm |
| Modulation | getaktet |



203685

LHT 81 M 400 G4L-IBS

Laser-Lichttaster mit Hintergrundausbldung

| Technische Daten (typ.) | +20°C, 24 V DC |
|---------------------------------|---|
| Hintergrundausbldung | Ja |
| Fremdlichtsicherheit | 5 kLx |
| Schaltabstand | 400 ... 800 mm als Lichttaster |
| Tastweite | 40 ... 400 mm |
| Schalthysterese (max.) | 1 % |
| Empfindlichkeitseinstellung | Potentiometer (6-Gang) |
| Schaltfrequenz | 1000 Hz |
| Umgebungstemperatur Betrieb | -20 ... +60 °C |
| Schutzart | IP 67 |
| Anschluss | Stecker, M12, 4-polig |
| Anschlusskabel | VK ... |
| Weitere Informationen / Zubehör | https://www.di-soric.com/203685 |