


**产品描述:** 15W 4KVAC隔离 宽电压输入 交直两用AC/DC 电源模块

TP15AC系列电源模块额定输出功率为15W, 该系列模块电源具有极低的空载损耗 (仅为60mW), 低漏电流仅0.1mA, 小体积 (50.8\*25.4\*15.3mm), 隔离耐压高达4KV等特点。产品安全可靠, EMC 性能好, EMC 及安全规格满足IEC/EN61000-4、CISPR22/EN55022、UL60950/EN60950/EN60601等相关标准, 该系列产品广泛应用于医疗、工业、办公及民用等行业中, 如应用于电磁兼容比较恶劣的环境时必须参考应用电路。

**产品特性**

适于全球通用电压范围	交直流两用	宽输入电压范围: 4:1
低功耗、绿色环保, 空载损耗	高效率、高功率密度,超小型化	输出过载、短路保护
低纹波、噪声	符合ROHS要求	工作温度范围 -40℃到70℃

**选型手册**

产品编码	输入		输出		效率 (典型值) %
	电压 (VAC)		电压 (VDC)	电流 (A)	
	电压VAC	电压VDC			
TP15AC220S03W	85-265	120-370	3.3	4.50	66
TP15AC220S05W	85-265	120-370	5	3.00	78
TP15AC220S09W	85-265	120-370	9	1.66	80
TP15AC220S12W	85-265	120-370	12	1.25	81
TP15AC220S15W	85-265	120-370	15	1.00	82
TP15AC220S24W	85-265	120-370	24	0.63	83

没有特殊说明所有规格参数是在25℃下测的。

**输入特性**

参数	条件	最小	典型	最大	单位
输入电压范围	直流输入	120	220	370	VDC
输入电压范围	交流输入	85	220	265	VAC
输入频率		50		60	HZ
输入电流	115VAC			210	mA
输入电流	230VAC			100	mA
冲击电流	115VAC		16		A
冲击电流	230VAC		30		A
外接保险管推荐值		保险丝必接, 推荐1A/250V 慢断型			
热插拔		不支持			
漏电流	265VAC/50Hz		< 0.1		mA

**输出特性**

参数	条件	最小	典型	最大	单位
输出电压精度				±2	%
源效应				±1	%
负载效应				±1	%
短路保护		过压、过流、短路保护, 故障排除后可自恢复			
纹波和噪声	20MHz 带宽 (峰-峰值)		50	100	mv
温度漂移系数			±0.03		%/℃
启动上升时间	115VAC 输入 满载时		200		ms
启动上升时间	230VAC 输入 满载时		100		ms
输出保持时间	115VAC 输入 满载时		15		ms
输出保持时间	230VAC 输入 满载时		40		ms

**温度特性**

参数	条件	最小	典型	最大	单位
隔离电压输入-输出	测试1 分钟	4000			VAC
工作温度	根据输出负载降额曲线使用	-40		+70	℃
存储温度		-40		+85	℃
存储湿度		10		95	% .RH max

注：模块在各环境温度等级下工作时，外壳温度不得超过各最大壳温级所示。

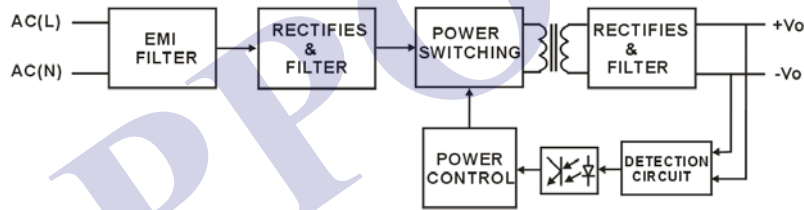
**安全与电磁兼容**

安全标准	符合 UL1012,EN60950,EN60601,UL60950,UL60601
绝缘电压	I/P-O/P:4000VAC
绝缘电阻	I/P-O/P>100M Ohms/500VDC 25℃ 70% RH
传导与辐射	EN55011, EN55022 (CISPR22) CLASS B
静电放电 (ESD)	IEC/EN 61000-4-2 level 4 8kV/15kV
射频辐射抗扰 (RF)	IEC/EN 61000-4-3
电快速瞬变脉冲群 (EFT)	IEC/EN 61000-4-4 level 4 4kV (注：详见应用电路)
浪涌 (Surge)	IEC/EN 61000-4-5 level 4 2kV (注：详见应用电路)
平均无故障时间 MTBF	200K hrs min. MIL-HDBK-217F(25)

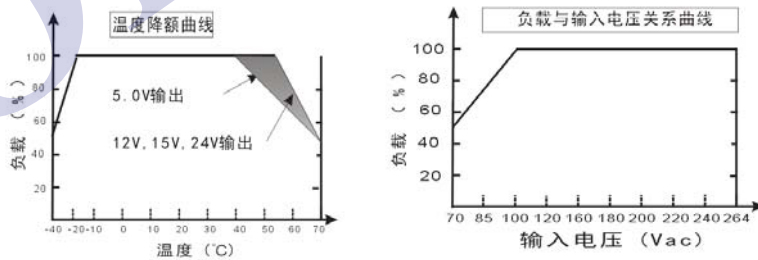
**备注**

- 1、以上数据除特殊说明外，都是在 TA=25oC, 湿度<75%, 输入标称电压 230Vac 和输出额定负载时测得
- 2、纹波与噪声是按照本手册应用电路的连结，使用 300mm 的双绞线，带宽 20MHz 的情况下的测得的
- 3、电源在系统内是被视为元器件，需结合终端设备进行电磁兼容相关确认。

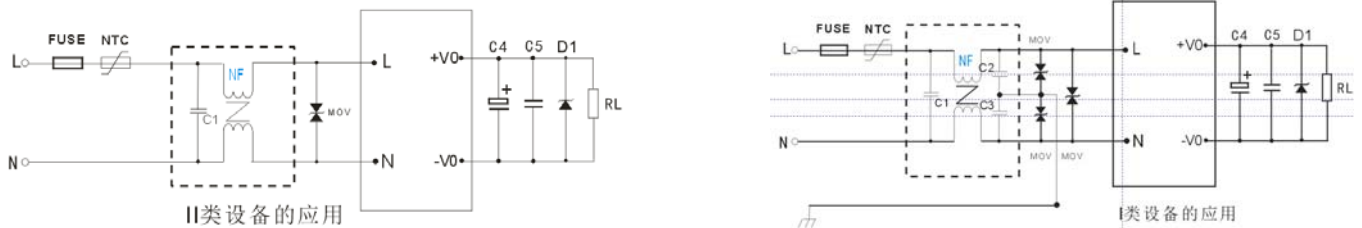
**产品原理图**



**降额曲线图**



**典型应用图**



备注:

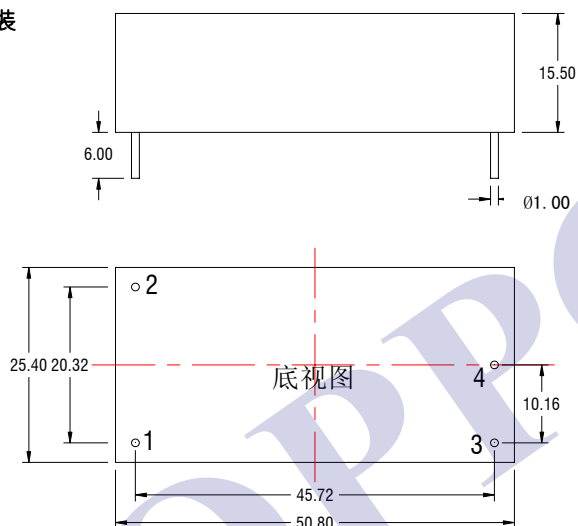
1. 输出滤波电容 C4 为电解电容, 建议使用高频低阻电解电容, 容量和流过的电流请参考各厂商提供的技术规格。电容耐压降额大于 80%。C5 为去除高频噪声。D1 为 TVS 管为保护后级电路 (在模块异常时) 建议使用。
2. 虚线框内是为满足更高 EMC 要求而接入的 EMC 滤波器, 如一般应用场合, 可省去不用。
3. 本公司已将虚线框内的 C1、C2、C3、NF 组成一个滤波器, 供客户配套使用, 型号为 FA01。

典型应用图

元件 产品型号	FUSE	NTC	NF	MOV	C1	C2, C3	C4	C5	D1
TP15AC220S03W	T1A/25 0V	推荐外接 NTC 热敏 电阻,型号: 10D-9	NF 为共模电 感, 电感值在 10mH,电流 0.2A-0.5A.	MOV 为 压电阻, 推荐值为 14D471K	C1 为安规 X 电容, 104K/275 V	C2,C3 为 安规 Y 电 容 102K/400 V	470uF/16V	104K/50V (瓷片电 容)	P6KE6.8A
TP15AC220S05W							470uF/16V		P6KE6.8A
TP15AC220S09W							150uF/16V		P6KE16A
TP15AC220S12W							120uF/16V		P6KE16A
TP15AC220S15W							120uF/25V		P6KE20A
TP15AC220S24W							100uF/35V		P6KE33A

外形尺寸

DIP 封装



单位: mm

未标注之公差: ±0.2mm

引脚定义

引脚	单路
1	N
2	L
3	+V0
4	-V0

产品选型

