



NodeMCU-8266 规格书

版本 V1.0

版权 ©2020

免责声明和版权公告

本文中的信息，包括供参考的 URL 地址，如有变更，恕不另行通知。

文档“按现状”提供，不负任何担保责任，包括对适销性、适用于特定用途或非侵权性的任何担保，和任何提案、规格或样品在他处提到的任何担保。本文档不负任何责任，包括使用本文档内信息产生的侵犯任何专利权行为的责任。本文档在此未以禁止反言或其他方式授予任何知识产权使用许可，不管是明示许可还是暗示许可。

文中所得测试数据均为安信可实验室测试所得，实际结果可能略有差异。

文中提到的所有商标名称、商标和注册商标均属其各自所有者的财产，特此声明。

最终解释权归深圳市安信可科技有限公司所有。

注意

由于产品版本升级或其他原因，本手册内容有可能变更。深圳市安信可科技有限公司保留在没有任何通知或者提示的情况下对本手册的内容进行修改的权利。本手册仅作为使用指导，深圳市安信可科技有限公司尽全力在本手册中提供准确的信息，但是深圳市安信可科技有限公司并不确保手册内容完全没有错误，本手册中的所有陈述、信息和建议也不构成任何明示或暗示的担保。

文件制定/修订/废止履历表

版本	日期	制定/修订内容	制定	核准
V1.0	2016.10.04	首次制定	杨小飞	杨小飞

目录

一、产品概述.....	5
二、电气参数.....	7
三、外观尺寸.....	8
四、管脚定义.....	9
五、原理图.....	11
六、设计指导.....	11
七、回流焊曲线图.....	12
八、包装信息.....	13
九、联系我们.....	13

一、产品概述

NodeMCU-8266 开发板是安信可针对 ESP8266 模组而设计的一款核心开发板，该开发板引出全部 I/O 至两侧的排针，开发者可以根据自己的需求连接外设。使用面包板进行开发和调试时，两侧的标准排针可以使操作更加简单方便。

集成丰富的资料，包括 AT 指令、SDK 二次开发，UART 接口支持固件烧录，简单快捷！同时 USB 接口配合官方烧录工具也可实现固件烧录。

特性

- 支持 802.11b/g/n
- WIFI 频率范围 2400 ~ 2483.5MHz
- 接口类型：标准 micro USB + 2.54mm 间距排针
- 提供 UART/GPIO/ADC/PWM/I2C/I2S 接口
- 集成 Wi-Fi MAC/BB/RF/PA/LNA
- 串口速率最高可达 4Mbps
- 内嵌 Lwip 协议栈
- 支持 STA/AP/STA+AP 工作模式
- 支持安卓、IOS 的 Smart Config (APP) /AirKiss (微信) 一键配网
- 支持串口本地升级和远程固件升级 (FOTA)
- 通用 AT 指令可快速上手
- 支持二次开发，集成了 Windows、Linux 开发环境

主要参数

表 1 主要参数说明

开发板型号	NodeMCU-8266
尺寸	25.4mm(W)*48.3mm(H) ±0.2 mm
封装	DIP-30 (2.54 间距标准排针)
频率范围	2400~2483.5MHz
接口	UART/GPIO/ADC/PWM/I2C/I2S/SPI
工作温度	-40℃ ~ 85 ℃
存储环境	-40 ℃ ~ 125 ℃ , < 90%RH
供电范围	Micro USB 供电电压 4.75V~5.25V, 推荐 5.0V, 供电电流 >500mA
串口速率	支持 110 ~ 4608000 bps , 默认 115200 bps
安全性	WEP/WPA-PSK/WPA2-PSK
SPI Flash	默认 32Mbit

二、 电气参数

电气特性

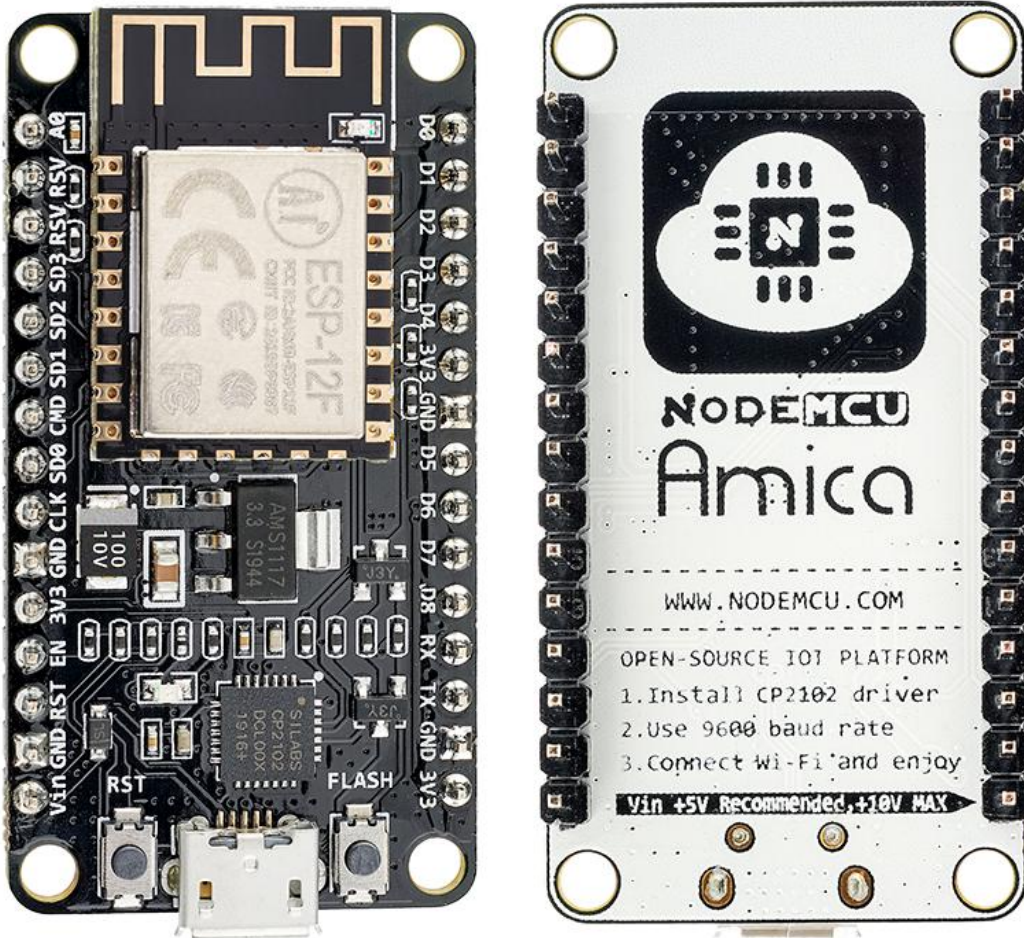
绝对最大额定值

名称	最小值	典型值	最大值	单位
Micro USB 供电电压	4.75	5.0	5.25	V
供电电压	2.6	3.3	3.6	V
工作温度	-40	-	+85	°C
储存温度	-40	-	+125	°C

射频性能

描述	典型值	单位
工作频率	2400 - 2483.5	MHz
输出功率		
11n 模式下, PA 输出功率为	13±2	dBm
11g 模式下, PA 输出功率为	14±2	dBm
11b 模式下, PA 输出功率	16±2	dBm
接收灵敏度		
CCK, 1 Mbps	≤-90	dBm
CCK, 11 Mbps	≤-85	dBm
6 Mbps (1/2 BPSK)	≤-88	dBm
54 Mbps (3/4 64-QAM)	≤-70	dBm
HT20 (MCS7)	≤-67	dBm

三、外观



四、管脚定义

NodeMCU-8266_V1.0 开发板 模组共接出 30 个接口，如管脚示意图，管脚功能定义表是接口定义。



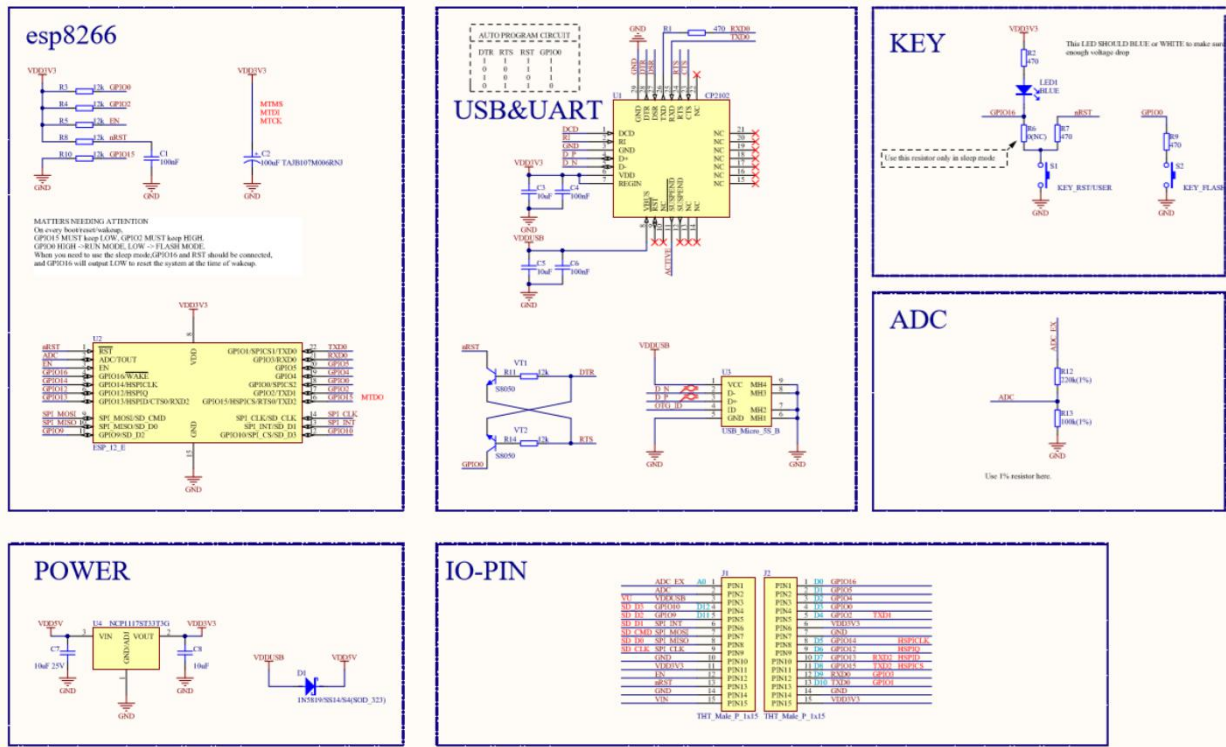
NodeMCU-8266 管脚示意图

管脚功能定义表

脚序	名称	功能说明
1	A0	ADC00
2	RSV	RESERVADO
3	RSV	RESERVADO
4	SD3	SDIO_DATA3/GPIO10
5	SD2	SDIO_DATA2
6	SD1	SDIO_DATA1/SPI_MOSI
7	CMD	SDIO_CMD/SPI_CS
8	SD0	SDIO_DATA0/SPI_MISO
9	CLK	SDIO_CLK/SPI_CLK
10	GND	GND

11	3V3	3.3V
12	EN	EN
13	RST	RESET
14	GND	GND
15	Vin	Vin
16	3V3	3.3V
17	GND	GND
18	TX	GPI01/TXD0
19	RX	GPI03/RXD0
20	D8	GPI015/HSPI_CS
21	D7	GPI013/HSPI_MOSI
22	D6	GPI012/HSPI_MISO
23	D5	GPI014/HSPI_CLK
24	GND	GND
25	3V3	3.3V
26	D4	GPI02/TXD1
27	D3	GPI00/FLASH
28	D2	GPI04
29	D1	GPI05
30	D0	GPI016

五、原理图



六、包装信息

NodeMCU-8266_V1.0 开发板的包装为插珍珠棉静电袋包装。

七、联系我们

官方官网: <https://www.ai-thinker.com>

开发 DOCS: <https://docs.ai-thinker.com>

官方论坛: <http://bbs.ai-thinker.com>

样品购买: <https://anxinke.taobao.com>

商务合作: sales@aithinker.com

技术支持: support@aithinker.com

公司地址: 深圳市宝安区西乡固戍华丰智慧创新港C栋403、408、410

联系电话: 0755-29162996

