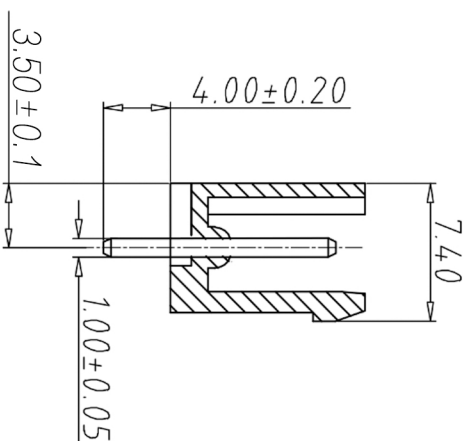
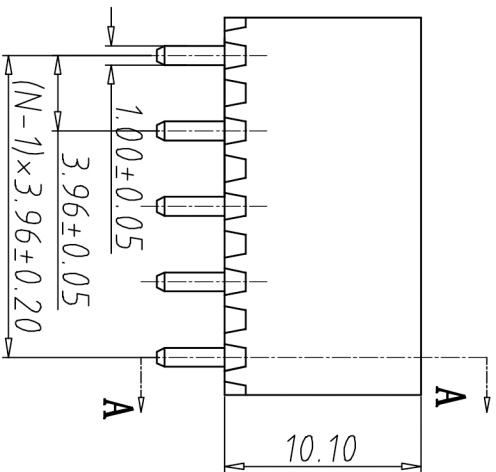
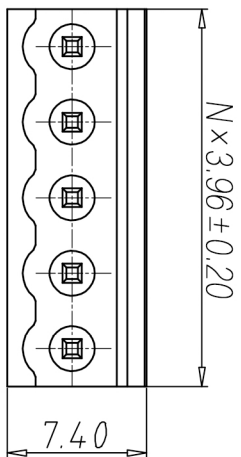
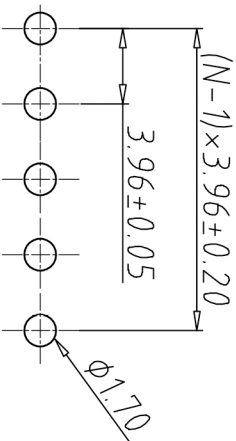


N:表示产品的pin数



剖视图 A-A



RECOMMEND PCB LAYOUT(TOLERANCE=±0.05)

编号	修改原因	制图	审核	批准

•材质&电镀
焊针：黄铜，镀锡
塑件：PA66, UL94V-0
•电气性能

参考标准 UL

额定电压：300V

额定电流：8A

接触电阻：20MΩ

绝缘电阻：500MΩ/DC500V

耐电压：AC2000V/1min

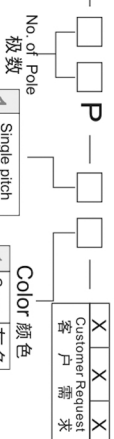
•机械性能

温度范围：-40°C~+105°C

瞬时温度：+250°C for 5 Sec

编码原则：

HT396V-3.96



No. of Pole	极数
1	单倍间距
2	双倍间距

Color 颜色	客户请求
1 Grey 灰色	X
2 Blue 蓝色	X
3 Black 黑色	X
4 Green 绿色	X
5 Orange 橙色	
6 Red 红色	
7 Trans-parent 透明	
8 Yellow 黄色	
9 White 白色	

尺寸公差：

X.	±0.20
X	±0.15
.XX	±0.10

角度公差：

X.	±2'
X	±1.5'
.XX	±1'

图纸类型	客户图纸	图页	1\1
比例	1:1	图框	1\1
图纸编号			

投影法

单位

纸张尺寸

A4

产品系列

HT396V系列

品名

插拔式接线端子
间距3.96MM



宁波康奈克斯电气有限公司
Ningbo Kangnai Electric Co., Ltd