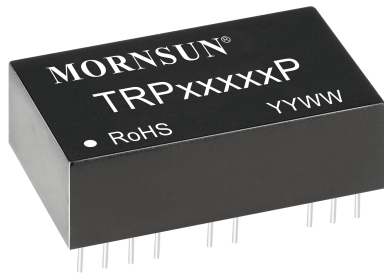


### 检测型热电阻隔离模块



### 产品特点

- 两线、三线或四线制Pt100热电阻信号输入
- 高精度等级(0.2% FS)
- 高线性度(0.2% FS)
- 隔离电压(2.0kVAC/60s)
- 低纹波噪声:  $\leq 30\text{mVp-p}$
- 极低温漂(50PPM/ $^{\circ}\text{C}$ ,  $-40^{\circ}\text{C}$  to  $+85^{\circ}\text{C}$  范围内典型值)
- 工作温度范围:  $-40^{\circ}\text{C}$  to  $+85^{\circ}\text{C}$
- 低成本、超小体积, 使用方便, 可靠性高
- 标准DIP24 (31.6 x 20.3 x 10.2mm), 外壳满足UL94V-0要求

TRP 系列温度信号隔离模块是一种将热电阻信号按温度高低隔离转换成与温度成线性标准信号的混合集成电路。该电路在同一芯片上集成了一组多路高隔离的 DC/DC 电源, 几个高性能的信号隔离器和热电阻线性化、长线补偿、干扰抑制电路, 特别适用于 Pt100 热电阻信号隔离转换成标准信号, 温度信号的变送与无失真远传, 工业现场 PLC 或 DCS 系统的温度信号采集与隔离。

芯片内部集成了高效率的 DC-DC, 能产生两组互相隔离的电源分别给内部输入端放大电路、调制电路供电和输出端解调电路、转换电路、滤波电路供电。SMD 工艺结构及新技术隔离措施使该器件能达到: 电源、信号的输入/输出 2000VAC 三隔离。并且能满足工业级宽温度、潮湿等现场恶劣工作环境要求。

TRP 系列温度信号隔离模块使用非常方便, 只需很少外部元件, 即可实现 Pt100 热电阻信号的隔离变送。

### 选型表

认证	产品型号	电源输入(VDC)	输入信号	输出信号	隔离电源输出(VDC)
EN	TRP16130P	24	Pt100 (0 $^{\circ}\text{C}$ to +200 $^{\circ}\text{C}$ )	4-20mA	无
	TRP15130P	24	Pt100 (0 $^{\circ}\text{C}$ to +100 $^{\circ}\text{C}$ )	4-20mA	无
	TRP18130P	24	Pt100 (-50 $^{\circ}\text{C}$ to +150 $^{\circ}\text{C}$ )	4-20mA	无
	TRP15S30P-2.5	24	Pt100 (0 $^{\circ}\text{C}$ to +100 $^{\circ}\text{C}$ )	0-2.5V	无
	TRP16150P	12	Pt100 (0 $^{\circ}\text{C}$ to +200 $^{\circ}\text{C}$ )	4-20mA	无
	TRP17130P	24	Pt100 (0 $^{\circ}\text{C}$ to +500 $^{\circ}\text{C}$ )	4-20mA	无
--	TRP17150P	12	Pt100 (0 $^{\circ}\text{C}$ to +500 $^{\circ}\text{C}$ )	4-20mA	无

### 输入特性

项目	工作条件	数值
输入电源	电源电压	24V $\pm 5\%$
		12V $\pm 5\%$
	输入功率	信号满载 $\leq 1\text{W}$
	电源保护	反接保护
信号输入	输入信号类型	Pt100
	输入信号范围	参考选型表

### 输出特性

项目	工作条件	数值	
信号输出	输出信号	电压输出型	0-2.5V
		电流输出型	4-20mA
	负载能力	电压输出型	$\geq 10\text{k}\Omega$
		电流输出型@20mA	$\leq 500\Omega$
	负载调节率		0.050%FS
	纹波噪声	20MHz 带宽	$\leq 30\text{mVpp}$

### 传输特性

项目	工作条件		数值
零点偏置			无
精度	TRP17130P	须外接 20k 可调电阻	±0.2% FS, 典型值 (最大 0.5% FS)
	TRP17150P		
	其它型号	须外接 10k 可调电阻	
温度漂移	工作温度范围: -40°C to +85°C		50PPM/°C, 典型值 (最大 100PPM/°C)
调节功能	满度调节	TRP17130P	外接 20k 调节电阻
		TRP17150P	
		其它型号	外接 10k 调节电阻
	零度调节	TRP17130P	外接 20k 调节电阻
其它型号		外接 10k 调节电阻	

### 通用特性

项目	工作条件	数值
电气隔离		输入、输出、电源之间相互隔离
隔离电压	测试时间 1 分钟, 漏电流 < 5mA, 湿度 < 70%RH	2kVAC/60s
绝缘电阻	500VDC (信号输入端、信号输出端和电源端)	100MΩ
焊接温度	波峰焊焊接	260±5°C; 时间: 5-10s
	手工焊接	360±10°C; 时间: 3-5s
工作温度		-40°C to +85°C
运输和储存温度		-50°C to +105°C
工作时外壳最大温度	Ta=25°C	≤ 50°C (其它型号)
		≤ 60°C (TRP17130P、TRP17150P)
安全标准		通过 EN62368-1 (报告)
安全等级		CLASS III
使用环境		周围环境存在灰尘、强烈振动、冲击以及对产品元器件有腐蚀的气体可能会对产品造成损坏

### 物理特性

外壳材料	黑色阻燃耐热塑料
封装	DIP24
重量	11.3g(typ.)
冷却方式	自然空冷

### EMC 特性

EMI	传导骚扰	CISPR32/EN55032	CLASS A (推荐电路见图 4)
	辐射骚扰	CISPR32/EN55032	CLASS A (推荐电路见图 4)
EMS	静电放电	IEC/EN61000-4-2	Contact ±4kV perf. Criteria B
	脉冲群抗扰度	IEC/EN61000-4-4	电源端口 ±2kV (推荐电路见图 4) perf. Criteria B
	浪涌抗扰度	IEC/EN61000-4-5	电源端口 ±1kV (line to line) (推荐电路见图 4) perf. Criteria B

### 使用注意事项

- 1.使用前, 请仔细阅读说明书, 若有疑问, 请与本公司技术支持联系;
- 2.请不要将产品安装在危险区域使用;
- 3.产品供电采用直流电源, 严禁使用 220V 交流电源;
- 4.严禁私自拆装产品, 防止设备失效或发生故障。

### 售后服务

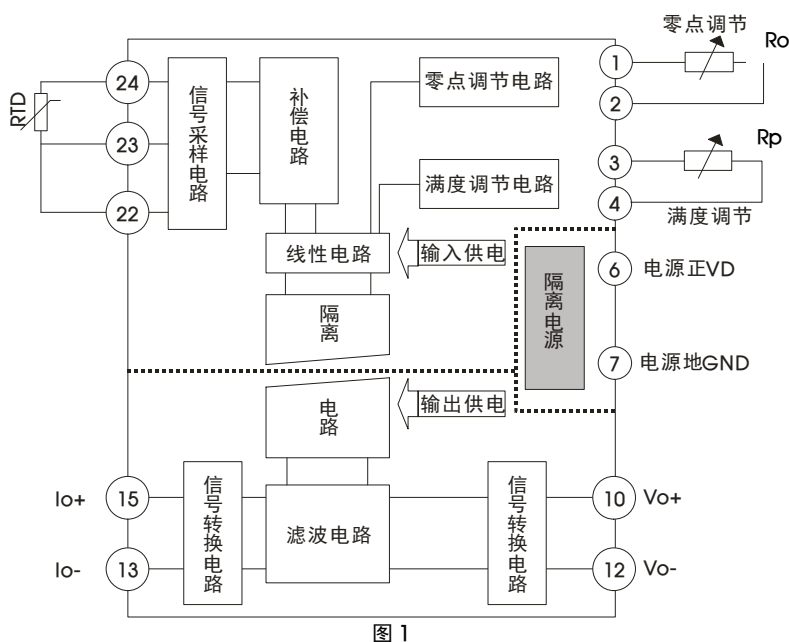
- 1.产品在出厂前均经过严格检验和质量控制, 如出现工作异常或怀疑内部模块故障, 请及时同最近的代理商或本公司技术支持联系。
- 2.产品质保 3 年, 从发货之日起计。质保期间, 产品正常使用过程中出现的产品质量问题均由本公司免费维修或更换。

### 应用电路

详见《隔离变送器产品应用指南》。

### 设计参考应用

#### 1. 产品结构框图



#### 2. 典型应用

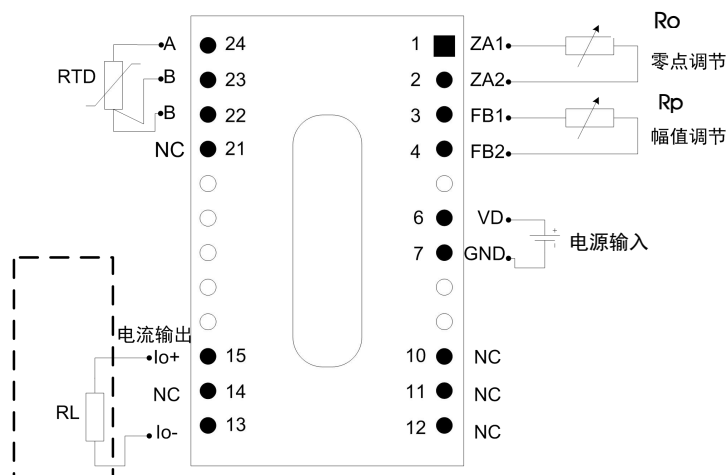
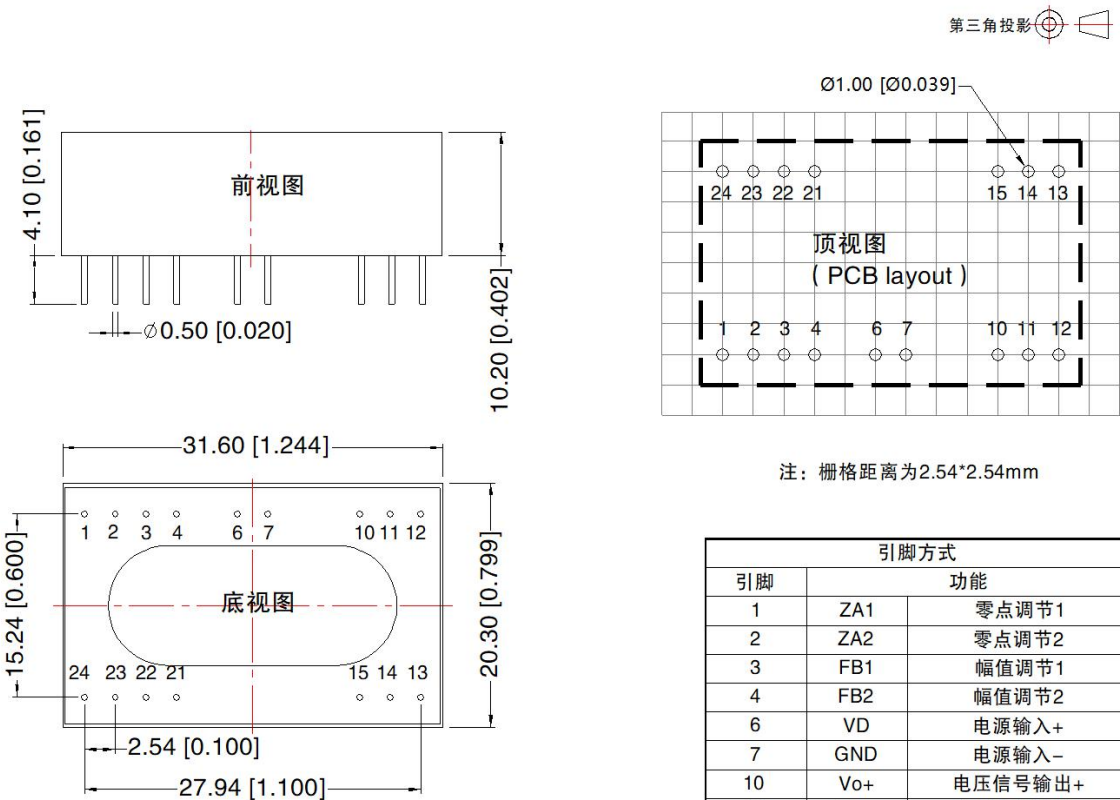


图 2 电流输出型产品应用接线图



### 外观尺寸、建议印刷版图



注：  
 尺寸单位：mm[inch]  
 端子直径公差：±0.10[±0.004]  
 未标注之公差：±0.50[±0.020]

- 注：
1. 包装信息请参见《产品出货包装信息》，包装包编号：58210008；
  2. 本文数据除特殊说明外，都是在  $T_a=25^{\circ}\text{C}$ ，湿度<75%RH，输入标称电压和输出额定负载时测得；
  3. 本文所有指标测试方法均依据本公司企业标准；
  4. 以上均为本手册所列产品型号之性能指标，非标准型号产品的某些指标会超出上述要求，具体情况可直接与我司技术人员联系；
  5. 我司可提供产品定制，具体需求可直接联系我司技术人员；
  6. 产品涉及法律法规：见“产品特点”、“EMC 特性”；
  7. 我司产品报废后需按照 ISO14001 及相关环境法律法规分类存放，并交由有资质的单位处理。

## 广州金升阳科技有限公司

地址：广东省广州市黄埔区科学城科学大道科汇发展中心科汇一街5号

电话：86-20-38601850

传真：86-20-38601272

E-mail: [sales@mornsun.cn](mailto:sales@mornsun.cn)