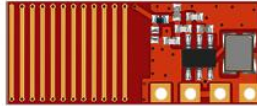




# 远-R1A 接收模块规格书



## 一、概述

“远-R1A”是一款自带天线的超外差接收模块。特点是高灵敏度、远距离。模块采用高性能RF集成芯片，内部集成了射频放大器、混频器、中频放大器、频率综合器、自动增益控制、参考振荡器、滤波器、解调器等全部功能模块。是各类无线遥控应用的理想选择，推荐使用“远-T2L”或“灵-T3A”作为发射端配合使用。

## 二、特点

- 自带高增益天线
- 通信距离远
- 兼容“远-R1”，“远-R1L”

## 三、应用领域

家电遥控、遥控开关插座、电动窗帘、安防报警器、无线灯控、呼叫器



## 四、参数指标

- 工作频率:315MHz/433.92MHz(默认)
- 工作电压:2.0-5.5V
- 工作电流:2.95mA
- 调制方式:ASK/OOK
- 传输速率:最大4.8kbps
- 接收带宽:350KHz
- 天线阻抗:50Ω
- 数据输入:3-5V CMOS电平
- 外形尺寸:22.00 × 9.10mm × 1.92mm [宽 × 长 × 厚]
- 工作温度:-20 至 +75 ° C (可定制工业级)

## 五、注意事项

- 1、DAT数据端兼容3-5V电平，应将DAT端与IC输出直接连接，不要上下拉，不要并电容。
- 2、稳定的电源非常重要，请做好滤波，尽量远离大电感，DC-DC推荐用低频率的。

## 六、安装方式

本模块既可以焊排针也可以直接灌锡焊在底板上，支持波峰焊及回流焊。



## 七、引脚描述



序号	名称	描述	备注
1	GND	电源地	
2	DAT	数据输出	不要上下拉、不要并电容
3	DAT	同上，可直接其中一个	
4	VCC	电源正	电源重要、请做好滤波

## 八、连接方式

### 方案一



### 方案二

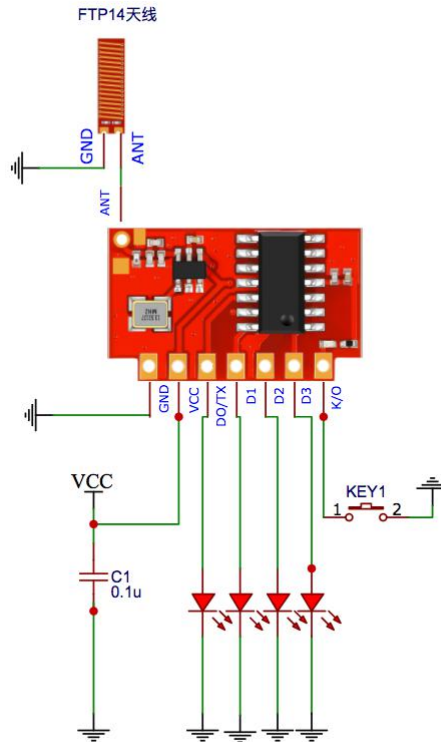


**注意** 一般建议用方案2，方便快捷，距离远。



如果没有做过软件解码，建议直接用免开发款接收模块“灵-R1”，可直接输出 4 路开关量信号，或者 1 路串口信号（发射端灵-T3A 的按键值）。

接收端“灵-R1”连接图



发射端用灵-T3A时，引脚对应灵-R1输出：K3-D0, K2-D1, K1-D2, K0-D3，如需更多按键，请选择串口模式，灵-T3A的4个按键可以组合，最多支持15个。

## 九、关于天线

天线非常重要，不接天线或天线不当会严重影响效果，模块通常用3种天线：

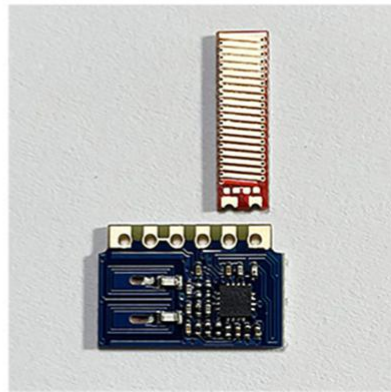
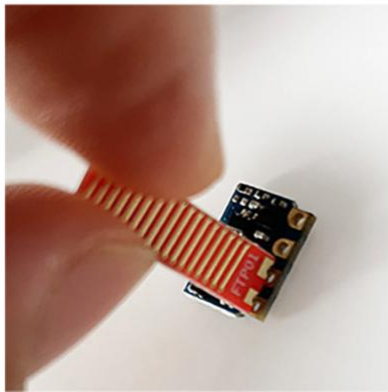
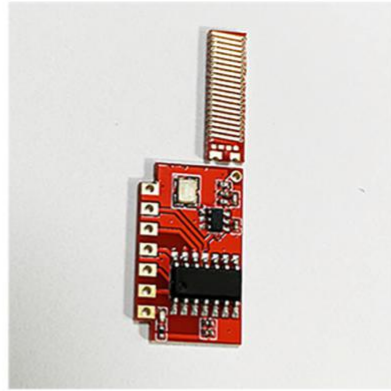
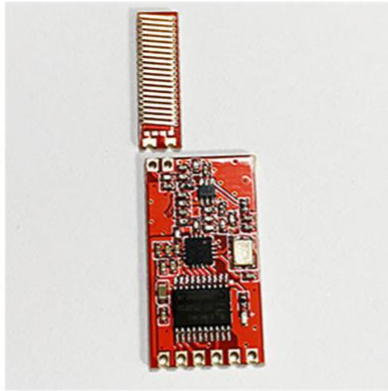
第 1 种：拉杆天线或单股/多股导线，315MHz对应230mm长、433.92MHz对应170mm长,直径0.5mm至5mm,使用这种天线时要注意尽量将天线展开并远离金属体，天线效果好。

第 2 种：PCB天线，易过FCC等认证、一致性好,但需要专门设计,本公司提供设计服务。



第 3 种：贴片天线，距离要远穿透要好，以下天线可胜任：

型号	图片	频率	增益	尺寸
FTP13/14		433Mhz	3.0dBi	
FTP14P		433Mhz	4.0dBi	
FTP13P		315Mhz	4.0dBi	
FTP24	 (线长10cm适合外置)	433Mhz	6.0dBi	
FTP23	 (线长10cm适合外置)	315Mhz	6.0dBi	

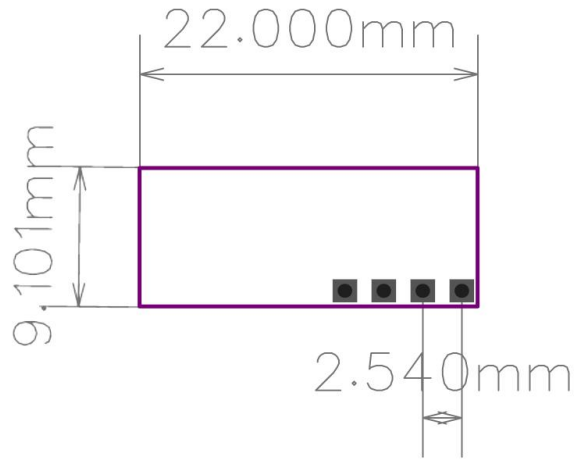


### 说明：

- 1、请将A、G连接到无线模块的ANT和GND。
- 2、也可只接ANT，视实际效果定。
- 3、天线底部不要布线或敷铜。
- 4、天线可贴片、可直立安装。



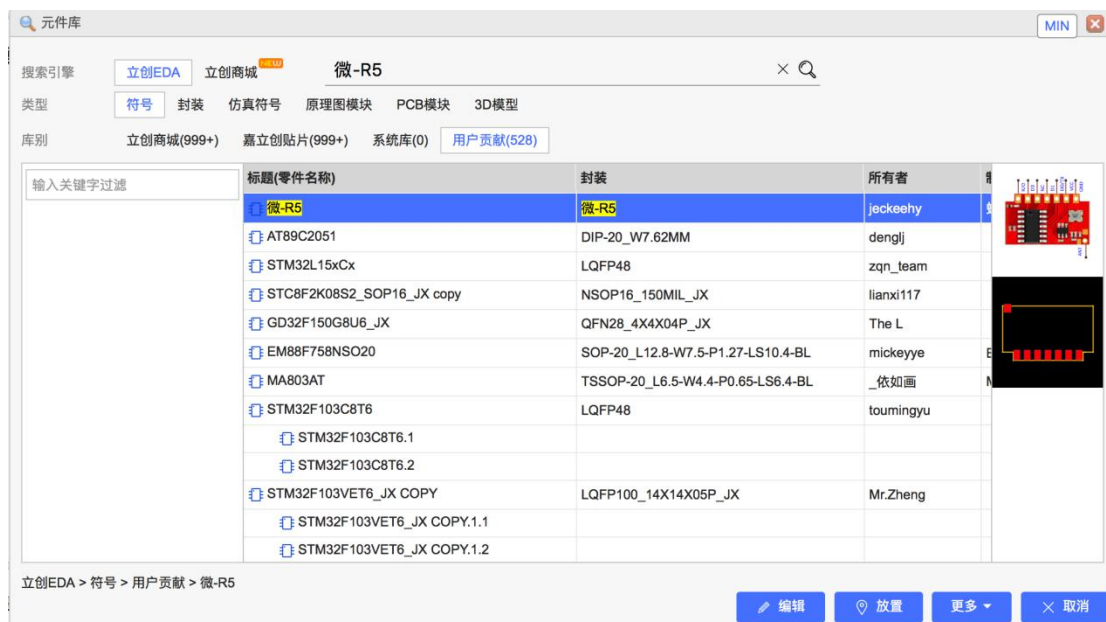
## 十、机械尺寸



## 十一、原理图符号和封装

推荐使用高效的国产 PCB 设计工具：立创 EDA ([www.lceda.cn](http://www.lceda.cn))

直接搜索“蜂鸟无线”或“产品型号”即可找到





做遥控数传，用蜂鸟更远！



蜂鸟无线模块 搜索



微信扫一扫

技术咨询+免费拿样品



淘宝/天猫 APP 扫一扫

进入旗舰店购买