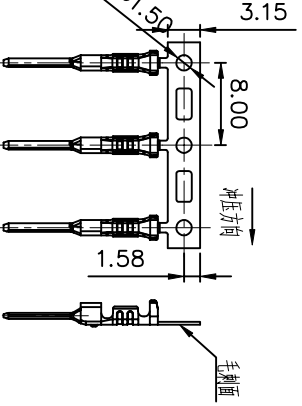
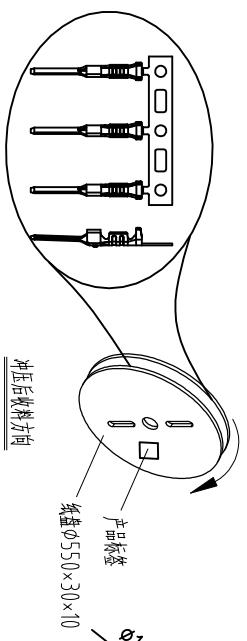
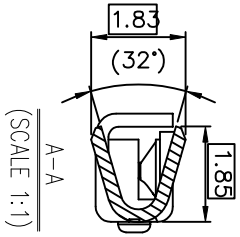
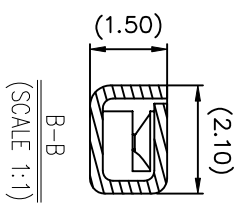
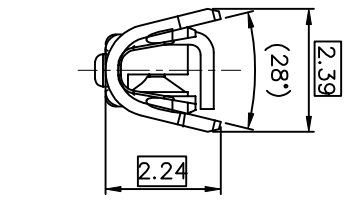
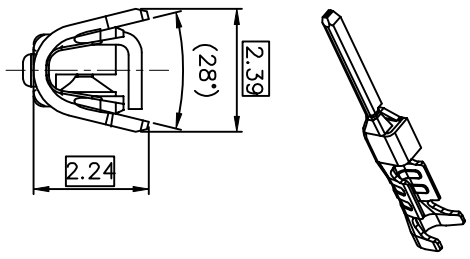
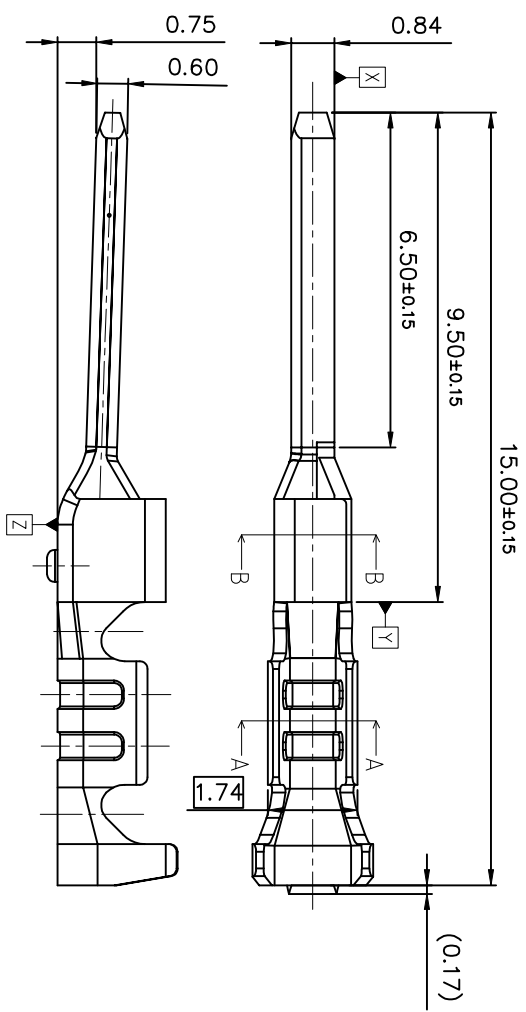


REV.	ECN NO.	LOCATION	DESCRIPTION	DATE	DESIGN
1			INITIAL RELEASE	2020.05.08	Yy_D
2			Modify the product name	2022.12.16	Yy_D



- 备注:
- 1.材料为 C7025, T=0.25mm, 所有区域, 电镀后冲, 亮镀80U"MIN", 线底 20-50U"
  - 2.电镀后表面光滑、平整、均匀光亮, 同批产品无色差 (注: 色差包括颜色冲光深度); 不可出现起泡、脱皮、烧焦、变形、氧化、麻点、粗糙、水印、色斑等外观不良;
  - 3.电镀品盐雾测试8小时E9级。

5702BG-004 R 1 0 0 0 R  
 R: REEL  
 R: RoHS  
 H: HALOGEN-FREE  
 WTB

DIM	TOL	DIM	TOL
x	±0.35	x	±2°
x	±0.30		
xx	±0.25		

**DEREN** SHENZHEN DEREN ELECTRONIC CO., LTD

CUSTOMER DRAWING DATE TITLE: 2.0PHI 公端子

DESIGN: Yy\_D 2022.12.16

CHECK: \*\*\*

REV. 2 APPROVAL:

P/N: SEE TABLE SHEET: 1/1 SCALE: 1:1 UNIT: mm