

## 热磁设备断路器 - TCP 40/DC32V - 0700040

Please be informed that the data shown in this PDF Document is generated from our Online Catalog. Please find the complete data in the user's documentation. Our General Terms of Use for Downloads are valid (<http://download.phoenixcontact.com>)




热磁设备断路器，位数: 1，标称工作电流: 40 A，标称工作电压: 32 V，宽度: 6 mm，保险丝类型: 慢熔断，保险丝类型: 自动设备，安装方式: 安装在基座上，颜色: 橙色

### 为什么选择该产品

- ✔ 带精确额定电流位的紧凑型外型
- ✔ 接线端子为螺钉连接或弹簧连接
- ✔ 当某一个断路器发生损坏时，由于复位功能，无需进行更换
- ✔ 依据ISO 8820-3(DIN 72581-3)，产品设计适用于所有扁平、插入式熔断器基座
- ✔ 可插拔的热式微型断路器，集自动扁平型保险丝的保护机制与断路器的优点于一身。
- ✔ 可以应用于所有电池和机载系统的集成电路的保护，额定电压可达32V DC

### 关键商业数据

包装单位	50 STK
GTIN	 4 046356 079891
GTIN	4046356079891
海关税则号	8536909000
Sales Key	CLA112

### 技术数据

#### 概论

安装类型	安装在基座上
颜色	橙色
位数	1
绝缘材料	PA

#### 电气参数

保险丝	慢熔断
保险丝类型	自动设备
额定电压	32 V DC

# 热磁设备断路器 - TCP 40/DC32V - 0700040

## 技术数据

### 电气参数

标称工作电流 $I_N$	40 A
额定短路开关容量 $I_{cn}$	150 A ( $\geq 3$ 次关闭)
	2000 A ( $\geq 1$ 次关闭)
	$\leq 50$ A (300 次关闭)

### 尺寸

高度	20.3 mm
宽度	6 mm
深度	24 mm

### 环境条件

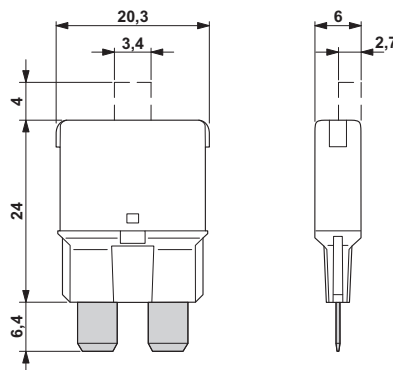
保护等级	IP30 (操作区域)
环境温度 (运行)	-40 °C ... 85 °C

### Environmental Product Compliance

REACH SVHC	Lead 7439-92-1
China RoHS	环保使用期限：无限期 = EFUP-e
	无超标的有害物质

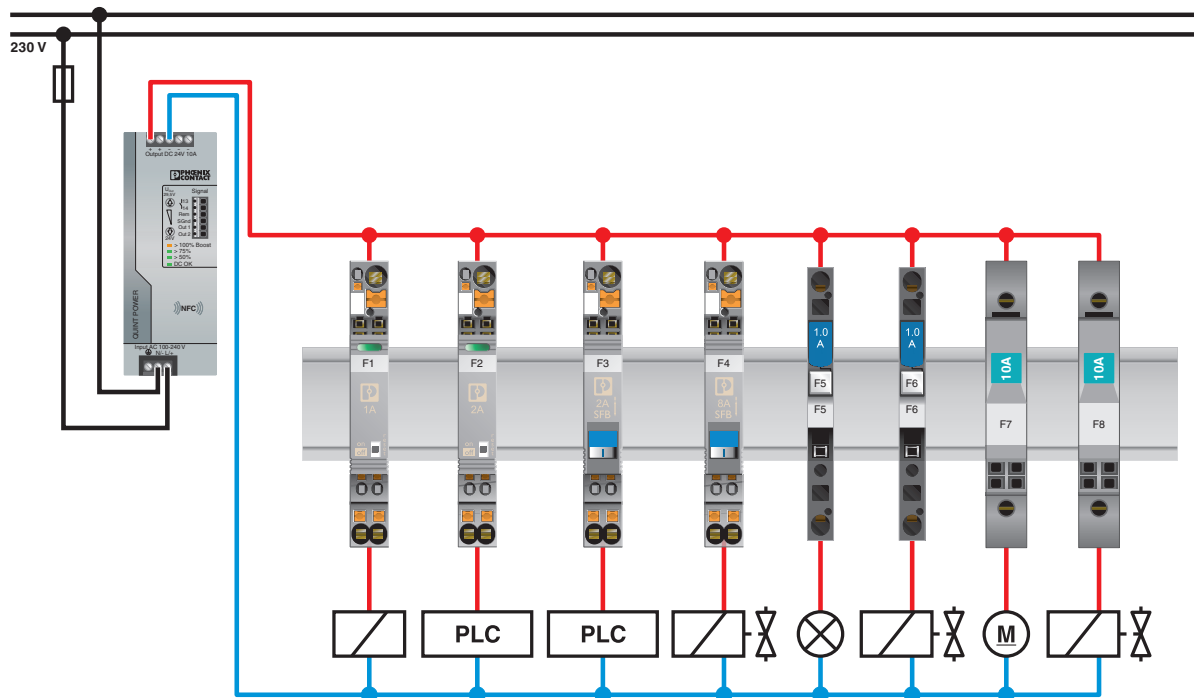
## 产品图

尺寸图



# 热磁设备断路器 - TCP 40/DC32V - 0700040

应用图



认证

认证

认证

EAC / EAC

防爆认证

认证详情

EAC		RU C- DE.A*30.B01546
-----	--	-------------------------

## 热磁设备断路器 - TCP 40/DC32V - 0700040

认证

EAC



EAC-Zulassung