

穿墙端子 - HDFKV 95 - 0709547

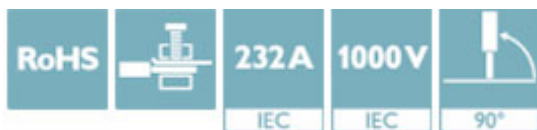
Please be informed that the data shown in this PDF Document is generated from our Online Catalog. Please find the complete data in the user's documentation. Our General Terms of Use for Downloads are valid (<http://download.phoenixcontact.com>)




Durchführungsklemme, 接线方式: 螺钉连接, 螺钉连接, 位数: 1, 负载电流: 232 A, 横截面: 25 mm² - 95 mm², AWG 4 - 3/0, 导线连接方向与拔插方向的夹角: 90°, 宽度: 25 mm, 颜色: 灰色

为什么选择该产品

- ✓ 借助安装销的端子, 易于分组
- ✓ 只需将端子两半卡接在一起即可完成组装
- ✓ 绝缘外壳采用卡接, 可自动补偿板厚
- ✓ 带螺钉锁紧装置的通用螺钉连接
- ✓ 隔板增加了电气间隙和爬电距离



关键商业数据

包装单位	10 STK
GTIN	 4 017918 117054
GTIN	4017918117054
海关税则号	8536909000
Sales Key	AABJDA

技术数据

概述

层数	1
连接量	2
额定横截面	95 mm ²
颜色	灰色
绝缘材料	PA
阻燃等级, 符合UL 94	V0
最大负载电流	232 A
额定浪涌电压	8 kV
污染等级	3

穿墙端子 - HDFKV 95 - 0709547

技术数据

概述

电涌电压类别	III
绝缘材料组	I
连接符合标准	IEC 60947-7-1
额定电流 I_N	232 A
最大负载电流	232 A
额定电压 U_N	1000 V (适用于厚度1 mm ... 2.5 mm的金属面板)
	800 V (适用于厚度大于2.5 mm ... 5 mm的金属面板)
	690 V (适用于厚度大于5 mm ... 6 mm的金属面板)
开口式侧板	否
位数	1

尺寸

宽度	25 mm
间距	25 mm
板厚度	1 mm ... 6 mm

接线数据

注意事项	端子套管
连接侧	层 1 外部 1
连接方式	螺钉连接
注意事项	注意：产品发布、接线容量和有关铝导线连接的备注可在下载区域中找到。
刚性导线最小横截面	25 mm ²
刚性导线最大横截面	95 mm ²
柔性导线最小横截面	35 mm ²
柔性导线最大横截面	95 mm ²
最小导线横截面AWG	4
最大导线横截面AWG	3/0
柔性导线横截面，不带绝缘套管的最小冷压头	35 mm ²
柔性导线横截面，不带绝缘套管的最大冷压头	95 mm ²
柔性导线横截面，带绝缘套管的最小冷压头	35 mm ²
柔性导线横截面，带绝缘套管的最大冷压头	95 mm ²
具有相同横截面的2根实心导线，最小	16 mm ²
具有相同横截面的2根实心线，最大	35 mm ²
具有相同横截面的2根导线，最小柔性导线	16 mm ²
具有相同横截面的2根导线，最大柔性导线	35 mm ²
具有相同横截面的2根导线，柔性导线，不带绝缘套管的冷压头，最小	16 mm ²
具有相同横截面的2根导线，柔性导线，不带绝缘套管的冷压头，最大	35 mm ²
剥线长度	27 mm
塞规	B12
螺纹	M8
最小紧固扭矩	15 Nm

穿墙端子 - HDFKV 95 - 0709547

技术数据

接线数据

最大紧固扭矩	20 Nm
连接侧	内部
连接方式	螺钉连接

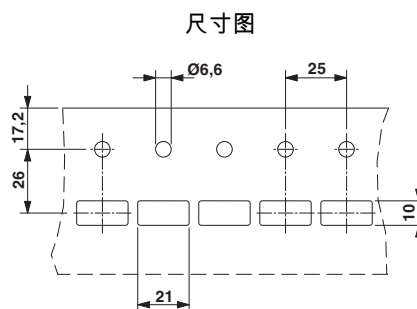
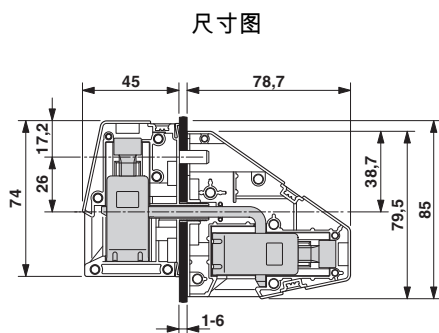
标准和规范

连接符合标准	CSA
	IEC 60947-7-1
阻燃等级，符合UL 94	V0

Environmental Product Compliance

REACH SVHC	Lead 7439-92-1
China RoHS	环保使用期限 = 50
	更多有害物质的详情，请参考“下载区”内的“制造商声明”

产品图



认证

认证

认证

CSA / UL Recognized / EAC

防爆认证

认证详情

穿墙端子 - HDFKV 95 - 0709547

认证

CSA		http://www.csagroup.org/services-industries/product-listing/	13631
	B	C	
额定电压 UN	600 V	600 V	
额定电流 IN	200 A	200 A	
mm ² /AWG/kcmil	2-4/0	2-4/0	

UL Recognized		http://database.ul.com/cgi-bin/XYV/template/LISEXT/1FRAME/index.htm	E60425-19890329
	B	C	
额定电压 UN	600 V	600 V	
额定电流 IN	230 A	230 A	
mm ² /AWG/kcmil	4-4/0	4-4/0	

EAC			B.01742
-----	--	--	---------

附件

附件

安装材料

棱柱补偿块 - UKH 95 EP - 3009231



棱柱补偿块，颜色: 银色

已标记的端子标识

用于端子的标记条 - UC-TM 12 CUS - 0824613



用于端子的标记条，可订购：标签纸，白色，根据客户要求标识，安装方式: 卡接到大型标记槽，适用的模块宽度：12 mm，标识区域大小: 11.45 x 10.5 mm

穿墙端子 - HDFKV 95 - 0709547

附件

快速标记条 - ZB 12 CUS - 0824942



快速标记条，可订购：接头，白色，根据客户要求标识，安装方式：卡接到高型标记槽，适用的模块宽度：12.2 mm，标识区域大小：10.5 x 12.15 mm

用于端子的标记条 - ZB 12,LGS:L1-N,PE - 0812146



用于端子的标记条，接头，白色，标识，横向打印：L1, L2, L3, N, PE，安装方式：卡接到高型标记槽，适用的模块宽度：12.2 mm，标识区域大小：10.5 x 12.15 mm

插座扳手

工具 - VDE-ISS 6 - 1201934



六角扳手，完全绝缘，安全工具符合EN 60900，长度：200 mm，手柄宽度：110 mm，用于使用8 mm 内六角固定螺钉的端子

端子标识

用于端子的标记条 - UC-TM 12 - 0819194



用于端子的标记条，标签纸，白色，未标记，适用的打印机：BLUEMARK ID，BLUEMARK ID COLOR，BLUEMARK CLED，PLOTMARK，CMS-P1-PLOTTER，安装方式：卡接到高型标记槽，适用的模块宽度：12 mm，标识区域大小：11.45 x 10.5 mm

快速标记条 - ZB 12:UNPRINTED - 0812120



快速标记条，接头，白色，未标记，适用的打印机：CMS-P1-PLOTTER，PLOTMARK，安装方式：卡接到高型标记槽，适用的模块宽度：12.2 mm，标识区域大小：12 x 10.5 mm