

面板安装框架 - VS-PPC-F1-RJ45-MNNA-1R-F - 1405358


Please be informed that the data shown in this PDF Document is generated from our Online Catalog. Please find the complete data in the user's documentation. Our General Terms of Use for Downloads are valid (<http://download.phoenixcontact.com>)



RJ45面板安装支架，IP67，适用推挽式互锁，金属，采用Freenet连接技术，适用方形面板开口，带开槽连接块，不带安装螺钉



关键商业数据

包装单位	1 STK
GTIN	 4 046356 419949
GTIN	4046356419949
海关税则号	8536909000
Sales Key	ABNECC

技术数据

机械特性

颜色	银色
保护等级	IP65/IP67
类型	RJ45，IP65/67，型号14
注意事项	该总线电缆符合PROFINET布线和互连技术规范，版本号2.00，订货号：2.252，8.2章外部环境连接器（平衡布线）和13章特殊布线和互连技术的应用（AIDA）

环境条件

环境温度（运行）	-40 °C ... 70 °C
----------	------------------

材料数据

阻燃等级，符合UL 94	V0
外壳材料	锌模铸
外壳表面材料	镀镍
标识材料	金属
高度	42 mm

标准和规范

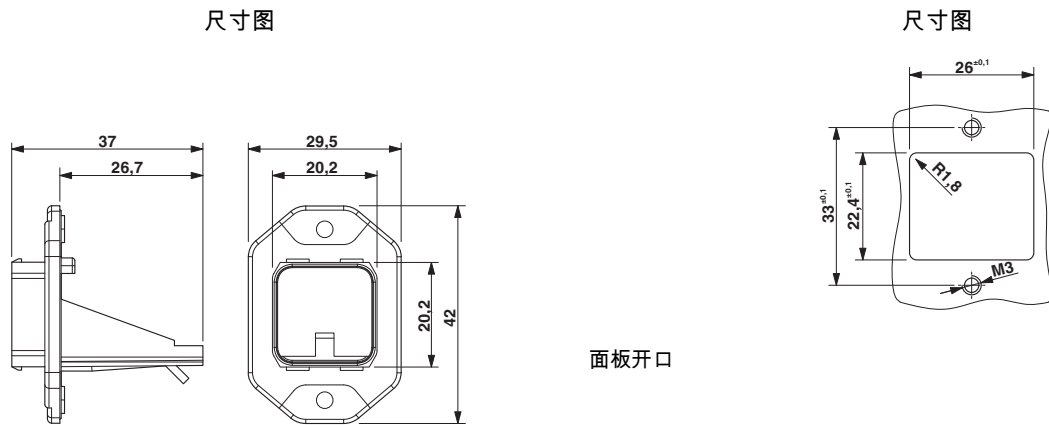
面板安装框架 - VS-PPC-F1-RJ45-MNNA-1R-F - 1405358

技术数据

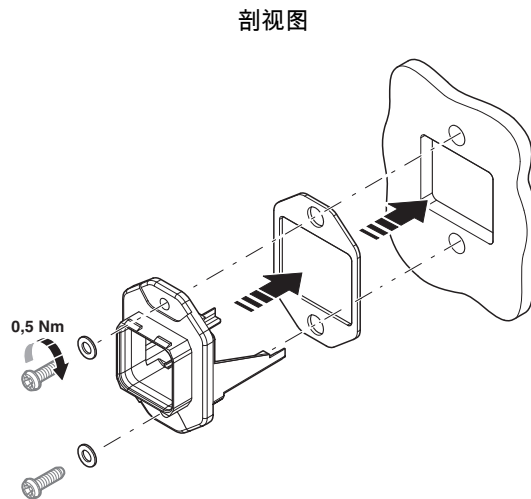
标准和规范

阻燃等级, 符合UL 94	V0
---------------	----

产品图



推挽式面板安装支架, Freenet连接技术, IP67



附件

附件

孔式插芯

面板安装框架 - VS-PPC-F1-RJ45-MNNA-1R-F - 1405358

附件

RJ45耦合连接器 - CUC-F-D1ZNI-S/R4GC8 - 1419022



RJ45耦合连接器，类型: RJ45，保护等级: IP20，位数: 8，1 Gbps，CAT6，标识材料: 锌模铸，接线方式: 母头

RJ45插座 - CUC-F-J1ZNI-S/R4IDC8 - 1418984



RJ45插座，类型: RJ45，保护等级: IP20，位数: 8，10 Gbps，CAT6_A，标识材料: 锌模铸，接线方式: 快速免剥线，接线容量: AWG 26- 22，Freenet设计，与IP67面板安装支架和端子插座搭配使用
