

外壳 - HC-EVO-B10-BWSC-PLRBK - 1407633

Please be informed that the data shown in this PDF Document is generated from our Online Catalog. Please find the complete data in the user's documentation. Our General Terms of Use for Downloads are valid (<http://download.phoenixcontact.com>)




HEAVYCON EVO面板安装底座，塑料，B10，带单锁扣，高度：30.5 mm，带扁平密封件，带保护盖板

为什么选择该产品

- 成本低于金属型号
- 重量轻
- 低冷凝风险
- 两块触点插芯PE板均使用壳体内安装的金属框架进行连接
- 金属嵌件能确保弯头插头PE触点超前。
- 完全耐腐蚀
- 无卤素塑料
- 可安装标识标签

RoHS

关键商业数据

包装单位	1 STK
GTIN	 4 046356 776950
GTIN	4046356776950
Sales Key	BF7AAF

技术数据

尺寸

高度	30.5 mm
宽度	53 mm
长度	93.5 mm
开口长度	65 mm
开口宽度	35 mm

环境条件

外壳保护等级 (IP)	IP66
---------------	------

外壳 - HC-EVO-B10-BWSC-PLRBK - 1407633

技术数据

环境条件

外壳保护等级 (NEMA)	12 (UL 50e)
环境温度 (运行)	-40 °C ... 125 °C

概述

注意事项	适用插芯HC-B10、BB18、DD42、M、K8/24、HV03-I-PT、HC- 3-E...C
尺寸	B10
外壳类型	面板安装底座
颜色	黑色
锁定类型	带单锁扣
扭矩	0.5 Nm ... 1.7 Nm (用于面板安装底座的固定螺钉)
螺钉连接	无
保护盖	是
外壳材料	PA
材料锁扣	PA
保护盖板材料	PA
阻燃等级, 符合UL 94	V0
组装说明	不适用于D系列端子适配器
连接	不适用于HC-B 24-ADP-B.....适配架

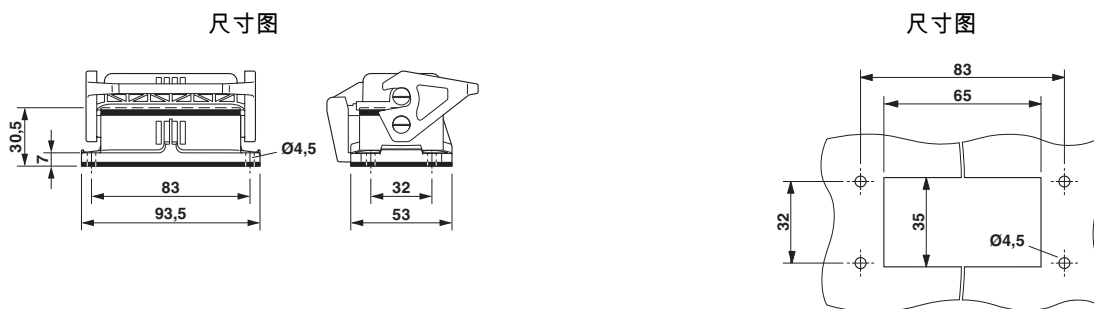
标准和规范

阻燃等级, 符合UL 94	V0
---------------	----

Environmental Product Compliance

China RoHS	环保使用期限: 无限期 = EFUP-e
	无超标的有害物质

产品图



尺寸图

面板开口

认证

认证

外壳 - HC-EVO-B10-BWSC-PLRBK - 1407633

认证

认证

GL / EAC

防爆认证

认证详情

GL		http://exchange.dnv.com/tari/	6196614 HH
----	--	---	------------

EAC			RU C- DE.AI30.B.01102
-----	--	--	--------------------------

附件

附件

保护盖

保护盖 - HC-B10-BC-HI-PLBK - 1407693



HEAVYCON EVO 铰接式保护盖，B10系列，用于EVO塑料基座支撑元件，IP65，PA

外壳锁销

单锁扣 - HC-B10-SL-PLBK - 1407698



备用单锁扣，用于HEAVYCON EVO B10外壳，PA

密封

外壳 - HC-EVO-B10-BWSC-PLRBK - 1407633

附件

扁平密封 - HC-B10-SG-RBK - 1407703



备用扁平密封圈，用于HEAVYCON EVO面板安装底座，B10型

垫圈 - HC-B10-SP-RBK - 1407707



密封圈，适用HEAVYCON EVO B10系列底座外壳

设备标识

卡接标识 - US-EMP (20X9) - 0829439



卡接标识，卡，白色，未标记，适用的打印机：THERMOMARK CARD，THERMOMARK PRIME，BLUEMARK ID，BLUEMARK ID COLOR，安装方式：卡接到标记牌套环，标识区域大小：20 x 9 mm