

样品套件 - SACC-CIP-M12MST-4P SMD SH-SP - 1418644


Please be informed that the data shown in this PDF Document is generated from our Online Catalog. Please find the complete data in the user's documentation. Our General Terms of Use for Downloads are valid (<http://download.phoenixcontact.com>)



样品套件, 4-芯, 插头, 直头, M12, T电源, PCB安装

RoHS

关键商业数据

包装单位	5 STK
最小订货量	5 STK
GTIN	 4 055626 162973
GTIN	4055626162973
Sales Key	ABQEAC

技术数据

环境条件

环境温度 (运行)	-25 °C ... 105 °C
	-40 °C ... 105 °C (无机械驱动)
保护等级	IP67 (正确插入并锁紧)
	IP65 (非插拔式, 通过额外的O型圈与设备一同密封)

常规

注意事项	要达到规定的电气和机械参数, 必须保证连接器对已正确锁定并安装好。如果连接器未锁定或有被污染的危险, 则必须用保护等级 > IP54的护盖将其密封。还必须考虑因绞线、电缆或PCB组件造成的影响。
40 °C时的额定电流	12 A
额定电压	60 V
位数	4
绝缘电阻	≥ 100 MΩ
防插错编码	T电源
标准/规范	M12 针式插头连接器 IEC 61076-2-111 符合
电涌电压类别	III
污染等级	3

样品套件 - SACC-CIP-M12MST-4P SMD SH-SP - 1418644

技术数据

常规

插 / 拔周期	> 100
安装类型	PCB安装

材料

阻燃等级, 符合UL 94	V0
接触件材料	铜锌镀层
材料接触表面	Au
接触件载体材料	PA
密封材料	FKM

电缆

标准/规格	M12 针式插头连接器 IEC 61076-2-111 符合
-------	--------------------------------

标准和规范

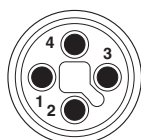
标准标识	M12 针式插头连接器
标准/规程	IEC 61076-2-111
阻燃等级, 符合UL 94	V0

Environmental Product Compliance

REACH SVHC	Lead 7439-92-1
China RoHS	环保使用期限 = 50
	更多有害物质的详情, 请参考“下载区”内的“制造商声明”

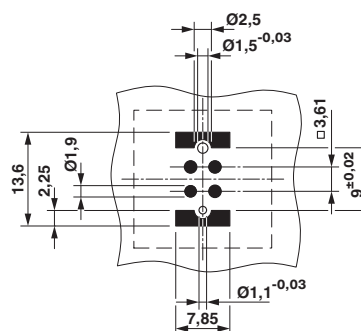
产品图

示意图



M12针式插头的引脚分配, 4芯, T编码, 插头侧视图

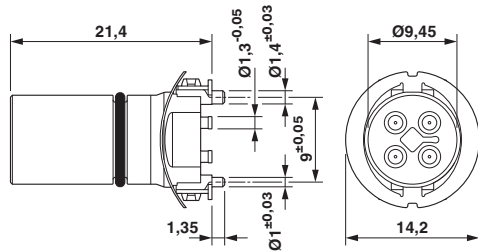
钻孔图



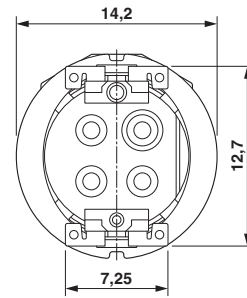
焊盘结构

样品套件 - SACC-CIP-M12MST-4P SMD SH-SP - 1418644

尺寸图



尺寸图



M12针式连接器插芯

焊接侧视图

认证

认证

认证

EAC

防爆认证

认证详情

EAC		B.01742
-----	--	---------

附件

附件

面板安装底座

外壳螺钉连接 - SACC-BP-M-M12/M15-6-SMD - 1414000



外壳螺钉连接，插头，M12，板后安装，M15 x 1

样品套件 - SACC-CIP-M12MST-4P SMD SH-SP - 1418644

附件

外壳螺钉连接 - SACC-BP-M-M12/M15-6-SMD SCO - 1414002



外壳螺钉连接，插头，M12-SPEEDCON，板后安装，M15 x 1

外壳螺钉连接 - SACC-FP-M-M12/M14 SMD - 1412078



M12销，正面安装SMD带M14螺钉紧固件

外壳螺钉连接 - SACC-FP-M-M12/PRESS SMD - 1412080



外壳螺钉连接，针式，用于两件式M12 SMD插头，压入安装。