

## 导轨安装支架 - HC-CIF-B06-24-BFAFL-PL - 1424338


Please be informed that the data shown in this PDF Document is generated from our Online Catalog. Please find the complete data in the user's documentation. Our General Terms of Use for Downloads are valid (<http://download.phoenixcontact.com>)



导轨安装支架，类型: B6 - B24，用于插芯



### 关键商业数据

包装单位	1 STK
GTIN	 4 055626 370767
GTIN	4055626370767
Sales Key	BF7AHB

### 技术数据

#### 尺寸

长度	120 mm
宽度	48 mm
高度	86 mm

#### 环境条件

环境温度 (运行)	-40 °C ... 125 °C
-----------	-------------------

#### 概述

尺寸	B6 - B24
标识材料	PC
阻燃等级，符合UL 94	V0
颜色	交通灰
注意事项	适用B、BB、DD、HV系列插芯和系留支架
安装类型	DIN导轨：35 mm

#### 标准和规范

阻燃等级，符合UL 94	V0
--------------	----

#### Environmental Product Compliance

# 导轨安装支架 - HC-CIF-B06-24-BFAFL-PL - 1424338

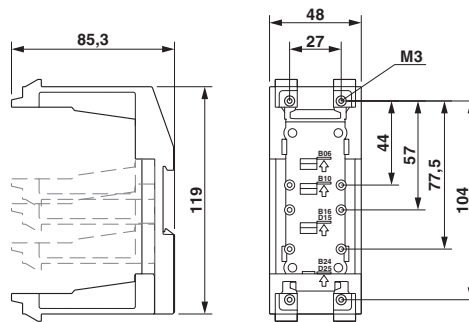
## 技术数据

### Environmental Product Compliance

REACH SVHC	Lead 7439-92-1
China RoHS	环保使用期限 = 50
	更多有害物质的详情，请参考“下载区”内的“制造商声明”

## 产品图

尺寸图



尺寸图

认证

认证

认证

EAC

防爆认证

认证详情

EAC		EAC-Zulassung
-----	--	---------------

附件

附件

导轨安装支架

## 导轨安装支架 - HC-CIF-B06-24-BFAFL-PL - 1424338

### 附件

导轨安装支架 - HC-CIF-B06-HFWL-PL - 1424334



重载导轨安装支架，用于B6型插芯

---

导轨安装支架 - HC-CIF-B10-HFWL-PL - 1424335



重载导轨安装支架，用于B10型插芯

---

导轨安装支架 - HC-CIF-B16-HFWL-PL - 1424336



重载导轨安装支架，用于B16型插芯

---

导轨安装支架 - HC-CIF-B24-HFWL-PL - 1424337



重载导轨安装支架，用于B24型插芯

---

### 适配器

连接件 - HC-CIF-B06-24-AEWL-PL-BK - 1424342



连接件，类型: B6 - B24

---

## 导轨安装支架 - HC-CIF-B06-24-BFAFL-PL - 1424338

### 附件

适配器插件 - HC-CIF-D15-AIWS-SM-NI - 1424340



适配器插件，类型: D15

---

适配器插件 - HC-CIF-D25-AIWS-SM-NI - 1424341



适配器插件，类型: D25

---