

连接器 - SACC-MINFS-5CON-PG13/2,5 - 1456284

Please be informed that the data shown in this PDF Document is generated from our Online Catalog. Please find the complete data in the user's documentation. Our General Terms of Use for Downloads are valid (<http://download.phoenixcontact.com>)




连接器, 5-芯, 孔式 直头 7/8"-16UNF, 螺钉连接, 螺圈材料: 压铸, 镀镍, 电缆密封 Pg13.5, 电缆外径 10 mm ... 12 mm

为什么选择该产品

- ✔ 防护等级高, 能在现场安全使用
- ✔ 灵活: 插拔式连接器, 可灵活地进行现场安装
- ✔ 螺钉连接: 适用于多种不同导体的成熟连接技术

RoHS

关键商业数据

包装单位	1 STK
GTIN	 4 046356 616911
GTIN	4046356616911
Sales Key	BF2FAA

技术数据

尺寸

直径外壳	27 mm
长度	83.7 mm
光纤外径	10 mm ... 12 mm
保护层剥线长度	30 mm
单根电线的剥线长度	7 mm

环境条件

环境温度 (运行)	-25 °C ... 85 °C (针式/孔式)
保护等级	IP67

常规

40 °C时的额定电流	9 A
额定电压	300 V

连接器 - SACC-MINFS-5CON-PG13/2,5 - 1456284

技术数据

常规

位数	5
手柄颜色区	黑色
绝缘电阻	≥ 100 MΩ
防插错编码	A - 标准
状态显示	否
电涌电压类别	III
污染等级	3
连接方式	螺钉连接
导线横截面	0.34 mm² ... 2.5 mm² (不带冷压头)
	0.34 mm² ... 2.5 mm² (带套管)
	0.34 mm² ... 2.5 mm² (刚性)
AWG导线横截面	22 ... 14 (不带冷压头)
	22 ... 14 (带套管)
插 / 拔周期	≥ 100
扭矩	0.8 Nm (7/8" 插拔式连接器)
	0.4 Nm (螺钉接线端子)
	1 Nm ... 1.4 Nm (紧固螺母)
紧固扭矩	插头尽可能旋入插头外壳
组装说明	连接导线时可以使用冷压头，或者不使用冷压头

材料

阻燃等级，符合UL 94	HB
接触件材料	铜锌镀层
材料接触表面	Au
接触件载体材料	PUR / PA 6.6
夹具本体材料	PBT
螺圈材料	锌铸，镀镍

标准和规范

连接符合标准	CUL
阻燃等级，符合UL 94	HB

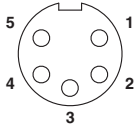
Environmental Product Compliance

REACH SVHC	Lead 7439-92-1
China RoHS	环保使用期限 = 50
	更多有害物质的详情，请参考“下载区”内的“制造商声明”

产品图

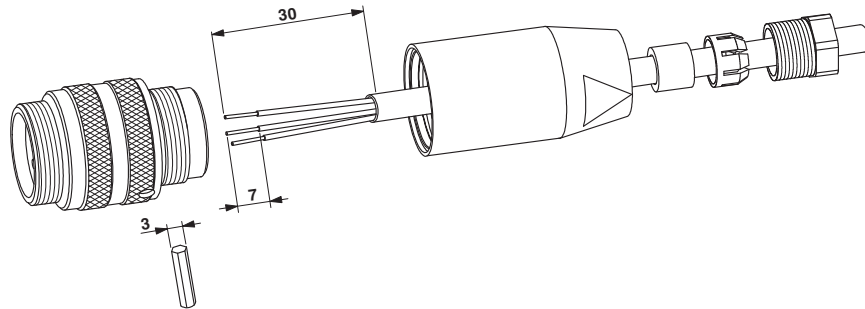
连接器 - SACC-MINFS-5CON-PG13/2,5 - 1456284

示意图

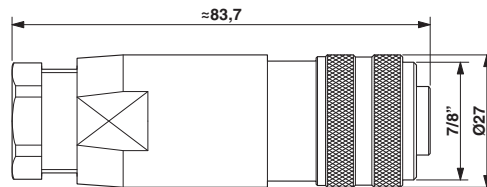


7/8"-16UNF孔式引脚分配，5芯，插座侧视图

功能图



尺寸图



认证

认证

认证

EAC / EAC / UL认证 / cUL认证 / cULus认证

防爆认证

认证详情

EAC		EAC-Zulassung
-----	--	---------------

EAC		RU C- DE.AI30.B.01102
-----	--	--------------------------

连接器 - SACC-MINFS-5CON-PG13/2,5 - 1456284

认证

UL认证		http://database.ul.com/cgi-bin/XYV/template/LISEXT/1FRAME/index.htm	FILE E 221474
额定电压 UN		600 V	
额定电流 IN		16 A	

cUL认证		http://database.ul.com/cgi-bin/XYV/template/LISEXT/1FRAME/index.htm	FILE E 221474
额定电压 UN		600 V	
额定电流 IN		16 A	

cULus认证		http://database.ul.com/cgi-bin/XYV/template/LISEXT/1FRAME/index.htm	
---------	--	---	--

附件

附件

保护盖

塑料旋入式封盖 - PROT-MINMS-PA-CHAIN - 1430925

带保护链的7/8"塑料螺帽，用于传感器电缆和7/8"插座



扭矩工具

扭矩螺丝刀 - TSD 08 SAC - 1212597



扭矩螺丝刀带0.8 Nm预设扭矩，带4 mm六角刀头用于安装SAC头，两件式手柄带防滑套

连接器 - SACC-MINFS-5CON-PG13/2,5 - 1456284

附件

扭矩螺丝刀 - TSD-M 1,2NM - 1212224



力矩螺丝刀，精度符合EN ISO 6789标准，可调范围0.3 - 1.2 Nm

螺丝刀工具

适配器插件 - TSD-M SAC-BIT ADAPTER - 1212600



用于TSD-M...扭矩工具的适配器螺丝刀头，用4 mm六角E6.3-1/4"驱动以安装SAC头

工具 - SAC BIT MIN-D25 - 1212512



用于组装7/8"连接器的螺母，滚花直径为25 mm，带4 mm六角驱动