

## 阀连接器 - SAC-3P-MS/A-1L-Z SCO - 1458525


Please be informed that the data shown in this PDF Document is generated from our Online Catalog. Please find the complete data in the user's documentation. Our General Terms of Use for Downloads are valid (<http://download.phoenixcontact.com>)



阀连接器，3-芯，插头 直头 M12 SPEEDCON，A编码，与 A 阀插头，与 1个LED，与.....连接 稳压二极管



### 关键商业数据

包装单位	1 STK
GTIN	 4 046356 638975
GTIN	4046356638975
Sales Key	BF1GDA

### 技术数据

#### 尺寸

中央螺杆阀连接器	M3 x 29
----------	---------

#### 环境条件

环境温度 (运行)	-25 °C ... 85 °C (阀门插头)
保护等级	IP65
	IP67

#### 常规

40 °C时的额定电流	4 A
额定电压	24 V AC
	24 V DC
位数	3
绝缘电阻	≥ 100 MΩ
防插错编码	A - 标准
标准/规范	M12 针式插头连接器 IEC 61076-2-101
	阀插头 EN 175301-803
状态显示	LED 黄色
保护电路/组件	稳压二极管

# 阀连接器 - SAC-3P-MS/A-1L-Z SCO - 1458525

## 技术数据

### 常规

脉冲功率 $W_{max}$	40 W (100 $\mu$ s方波脉冲)
反向电压	50 V
电涌电压类别	II
污染等级	3
连接方式	M12插拔式连接器
插 / 拔周期	50 阀插头
	$\geq 100$ M12插头式连接器
扭矩	0.6 Nm (阀插头)

### 材料

阻燃等级, 符合UL 94	HB
接触件材料	CuSn
材料接触表面	Ni/Au
接触件载体材料	PA66
阀插头插针材料	CuSn
阀插头插针镀层材料	Sn
电磁阀插头的插芯材料	PA 6.6
材料 外壳 电磁阀插头	TPU
螺圈材料	锌铸, 镀镍
密封材料	TPU (模铸密封)

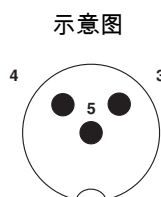
### 标准和规范

标准标识	M12 针式插头连接器
标准/规程	IEC 61076-2-101
标准标识	阀插头
标准/规程	EN 175301-803
阻燃等级, 符合UL 94	HB

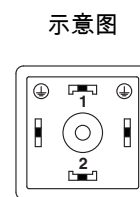
### Environmental Product Compliance

REACH SVHC	Lead 7439-92-1
China RoHS	环保使用期限 = 50
	更多有害物质的详情, 请参考“下载区”内的“制造商声明”

## 产品图



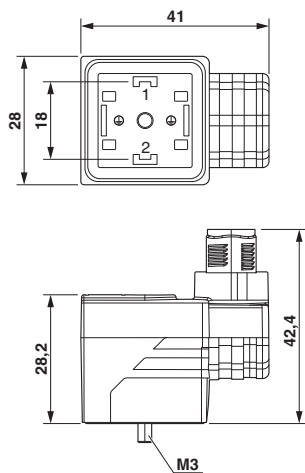
M12针式连接器引脚分配, 3芯, A编码, 插头侧视图



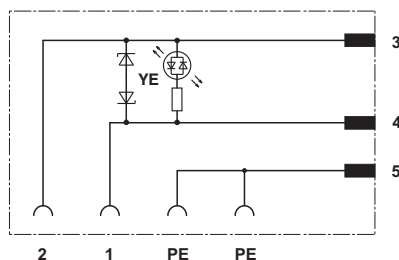
A类阀插头引脚分配

# 阀连接器 - SAC-3P-MS/A-1L-Z SCO - 1458525

尺寸图



电路图



阀插头适配器触点分配

## 认证

认证

认证

EAC / DNV GL

防爆认证

## 认证详情

EAC		RU C- DE.AI30.B.01102
-----	--	--------------------------

DNV GL	<a href="http://exchange.dnv.com/tari/">http://exchange.dnv.com/tari/</a>	TAE00002K4
--------	---	------------

## 附件

附件

带圆形插头的电缆

连接电缆 - SAC-3P-FS SCO V/.../... - 1406702



连接电缆，3-芯，电缆类型可定制，端自由出线，与孔式直头 M12 SPEEDCON，A编码，电缆长度: 自由输入 (0.2 ... 40.0 m)，用于阀插头适配器

## 阀连接器 - SAC-3P-MS/A-1L-Z SCO - 1458525

### 附件

传感器/执行器电缆 - SAC-3P-M12MS/3,0-PUR/M12FS 345 - 1402560



传感器/执行器电缆，3-芯，插头直头 M12，A编码，与孔式直头 M12，A编码，电缆长度: 3 m，用于阀连接器

传感器/执行器电缆 - SAC-3P-M12MS/5,0-PUR/M12FS 345 - 1402561



传感器/执行器电缆，3-芯，插头直头 M12，A编码，与孔式直头 M12，A编码，电缆长度: 5 m，用于阀连接器

传感器/执行器电缆 - SAC-3P-M12MS/10,0-PUR/M12FS 345 - 1402562



传感器/执行器电缆，3-芯，插头直头 M12，A编码，与孔式直头 M12，A编码，电缆长度: 10 m，用于阀连接器

### 扭矩工具

扭矩螺丝刀 - TSD-M 1,2NM - 1212224



力矩螺丝刀，精度符合EN ISO 6789标准，可调范围0.3 - 1.2 Nm

### 螺丝刀工具

螺丝刀头 - SF-BIT-PH 1-70 - 1212582



螺丝刀头，PH 十字头，E6.3-1/4" 驱动，尺寸：PH 1 x 70 mm，硬化处理，适用于符合 DIN 3126-F6.3/ISO 1173 标准的手柄