

传感器/执行器分线盒 - SACB-6/ 6-C SCO - 1516865

Please be informed that the data shown in this PDF Document is generated from our Online Catalog. Please find the complete data in the user's documentation. Our General Terms of Use for Downloads are valid (<http://download.phoenixcontact.com>)




传感器/执行器分线盒，应用：标准，接线方式: M12-SPEEDCON孔式 金属，插槽数目: 6，位数: 4，编码: A - 标准，插槽类型: 单通道，状态显示: 无，通用; 主电缆连接: 可插拔螺钉连接 180°，屏蔽: 无

为什么选择该产品

- ✓ 具有模塑外壳和较高的防护等级，能在现场安全使用
- ✓ 可灵活地将分散的信号线缆捆扎为一条主电缆
- ✓ 采用SPEEDCON快速互锁系统进行安装，节省时间
- ✓ 灵活：带连接器罩的分线盒，适用于现场安装



关键商业数据

包装单位	1 STK
GTIN	 4 017918 967598
GTIN	4017918967598
海关税则号	8536909000
Sales Key	BF3CCD

技术数据

概述

额定电压	120 V
最大工作电压 U_{max}	135 V
每个I/O信号的电流传输能力	2 A
每个槽的电流负载能力	4 A
总额定电流	10 A
	2x 8 A (用于电气隔离)
位数	4
插槽数目	6
阻燃等级，符合UL 94	V0
传感器/执行器连接件系统	M12-SPEEDCON孔式

传感器/执行器分线盒 - SACB-6/ 6-C SCO - 1516865

技术数据

环境条件

保护等级	IP65
	IP67
	IP69K
环境温度 (运行)	-30 °C ... 80 °C

主电缆数据/连接数据

连接方式	可插拔螺钉连接
最小导线横截面 (信号)	0.14 mm ²
最大导线横截面 (信号)	1.5 mm ²
最小导线横截面AWG (信号)	26
最大导线横截面AWG (信号)	16
剥线长度 (信号线)	7 mm
最小导线横截面 (电源)	0.14 mm ²
最大导线横截面 (电源)	1.5 mm ²
最小导线横截面AWG (电源)	26
最大导线横截面AWG (电源)	16
电缆最小外径	7 mm
电缆最大外径	12 mm
剥线长度	50 mm (主电缆)
紧固扭矩, 盖板螺丝	0.35 Nm
接合螺母紧固扭矩	2.5 Nm
带开槽连接块的传感器/执行器电缆紧固扭矩	0.4 Nm
用于固定外壳安装螺钉的拧紧扭矩	0.5 Nm

绝缘材料

外壳材料	PBT
模压材料	PUR
接触件材料	CU合金
材料接触表面	镀金
接触件载体材料	PA
触点材料, 主电缆端	铜合金
触点表面材料, 主电缆端	镀金
主电缆侧触点插芯材料	PA 6.6 V0
螺纹套管材料	锌模铸
螺纹套管表面材料	镀镍
O型圈材料	NBR

引脚分配

插槽/芯 = 导线颜色或连接	1 / 4 (A) = 1 / 4
	2 / 4 (A) = 2 / 4
	3 / 4 (A) = 3 / 4
	4 / 4 (A) = 4 / 4

传感器/执行器分线盒 - SACB-6/ 6-C SCO - 1516865

技术数据

引脚分配

	5 / 4 (A) = 5 / 4
	6 / 4 (A) = 6 / 4
	1-6 / 1 (+ 120 V) = U_N
	1-6 / 3 (0 V) = 0 V
	1-6 / 5 (PE) = PE

标准和规范

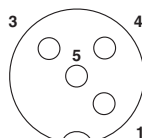
标准标识	M12 针式插头连接器
标准/规程	IEC 61076-2-101
连接符合标准	CUL
阻燃等级, 符合UL 94	V0

Environmental Product Compliance

REACH SVHC	Lead 7439-92-1
China RoHS	环保使用期限 = 50
	更多有害物质的详情, 请参考“下载区”内的“制造商声明”

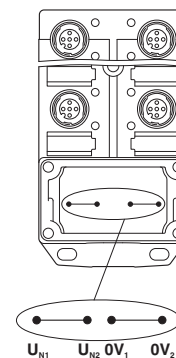
产品图

示意图



M12插槽, 孔式, 4芯

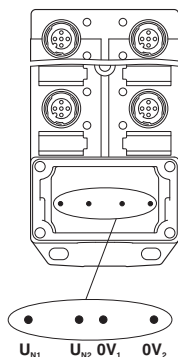
示意图



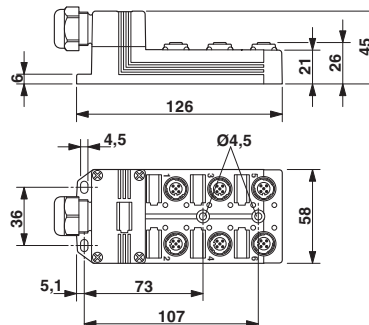
电位 U_{N1} 和 U_{N2} 已桥接。电位分配： $U_{N1} = U_{N2} =$ 槽1, 2, 3, 4, 5, 6。

传感器/执行器分线盒 - SACB-6/ 6-C SCO - 1516865

示意图

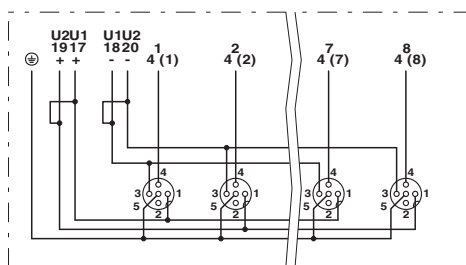


尺寸图



电气隔离。电位分配：U_{N1} = 槽1, 3, 5和U_{N2} = 槽2, 4, 6。

电路图



认证

认证

认证

UL Recognized / cUL Recognized / EAC / cULus Recognized

防爆认证

认证详情

UL Recognized		http://database.ul.com/cgi-bin/XYV/template/LISEXT/1FRAME/index.htm	FILE E 118976
额定电压 UN	120 V		

传感器/执行器分线盒 - SACB-6/ 6-C SCO - 1516865

认证

额定电流IN	3 A
--------	-----

cUL Recognized		http://database.ul.com/cgi-bin/XYV/template/LISEXT/1FRAME/index.htm	FILE E 118976
额定电压 UN		120 V	
额定电流IN		3 A	

EAC		RU C-DE.AI30.B.01102
-----	--	----------------------

cULus Recognized		http://database.ul.com/cgi-bin/XYV/template/LISEXT/1FRAME/index.htm
------------------	--	---

附件

- 附件
- 保护盖

塑料旋入式封盖 - PROT-MS SCO - 1553129



已标记的设备标识

卡接标识 - UC-EM (17,5X9) CUS - 0828238



卡接标识，可订购：标签纸，白色，根据客户要求标识，安装方式: 卡接到标记牌套环，标识区域大小: 17.5 x 9 mm

传感器/执行器分线盒 - SACB-6/ 6-C SCO - 1516865

附件

卡接标识 - UCT-EM (17,5X9) CUS - 0801575



UniCard标识卡，用于标记其他制造商的设备，总览表见下载区，根据客户要求标记

卡接标识 - UC-EM (17,5X9) YE CUS - 0828239



卡接标识，可订购：标签纸，黄色，根据客户要求标识，安装方式：卡接到标记牌套环，标识区域大小：17.5 x 9 mm

卡接标识 - UCT-EM (17,5X9) YE CUS - 0801576



UniCard标识卡，用于标记其他制造商的设备，总览表见下载区，根据客户要求标记

扭矩工具

扭矩螺丝刀 - TSD 04 SAC - 1208429



力矩螺丝刀，预设力矩4 Nm，配有4 mm六角驱动头，适用M12连接器

扭矩螺丝刀 - TSD-M 1,2NM - 1212224



力矩螺丝刀，精度符合EN ISO 6789标准，可调范围0.3 - 1.2 Nm

传感器/执行器分线盒 - SACB-6/ 6-C SCO - 1516865

附件

扭矩螺丝刀 - TSD 25 SAC - 1212315



扭矩螺丝刀，预设扭矩为2.5 Nm，配有4 mm六角驱动头，用于拧紧安装用紧固螺母

扭矩螺丝刀 - TSD-M 3NM - 1212225



力矩螺丝刀，精度符合EN ISO 6789标准，可调范围1.2 - 3 Nm

电缆按米供货

主电缆 - SACB- 6X0,34/ 3X0,75-50,0 PUR - 1503331



传感器/执行器分线盒主电缆，带PE导线，非屏蔽，绝缘层材料PUR/PVC，9芯，6 x 0.34 mm² 或3 x 0.75 mm²

螺丝刀工具

适配器插件 - TSD-M SAC-BIT ADAPTER - 1212600



用于TSD-M...扭矩工具的适配器螺丝刀头，用4 mm六角E6.3-1/4"驱动以安装SAC头

工具 - SAC BIT M12-D15 - 1208432



螺母，用于组装带M12连接器和M12连接器组件的传感器/执行器电缆，滚花直径为15 mm，用于4 mm六角驱动

传感器/执行器分线盒 - SACB-6/ 6-C SCO - 1516865

附件

工具 - SACC BIT M12-D20 - 1208445



螺母用于组装 M12 连接器组件，滚花直径为 20 mm，4 mm 六角螺栓

十字螺丝刀 - SZK PZ1 VDE - 1206450



螺丝刀，PZ十字头，VDE绝缘，尺寸：PZ 1 x 80 mm，2件式夹具，带防滑手柄

工具 - SAC BIT HOOD-W 24 - 1212486



安装用紧固螺母，对应扳手尺寸24 mm，可采用 4 mm 六角头螺丝刀拧紧

螺丝刀头 - SF-BIT-PZ 1-50 - 1212591



螺丝刀头，PZ十字头，E6.3-1/4" 驱动，尺寸：PZ 1 x 50 mm，硬化处理，适用于符合 DIN 3126-F6.3/ISO 1173 标准的手柄

设备标识

卡接标识 - UC-EM (17,5X9) - 0827490



卡接标识，标签纸，白色，未标记，适用的打印机：BLUEMARK ID，BLUEMARK ID COLOR，BLUEMARK CLED，BLUEMARK LED，CMS-P1-PLOTTER，PLOTMARK，安装方式：卡接到标记牌套环，标识区域大小：17.5 x 9 mm

传感器/执行器分线盒 - SACB-6/ 6-C SCO - 1516865

附件

卡接标识 - UCT-EM (17,5X9) - 0801491



卡接标识, 标签纸, 白色, 未标记, 适用的打印机: THERMOMARK CARD, THERMOMARK PRIME, BLUEMARK ID, BLUEMARK ID COLOR, TOPMARK LASER, TOPMARK NEO, 安装方式: 卡接到标记牌套环, 标识区域大小: 17.5 x 9 mm

卡接标识 - UC-EM (17,5X9) YE - 0827494



卡接标识, 标签纸, 黄色, 未标记, 适用的打印机: BLUEMARK ID, BLUEMARK ID COLOR, BLUEMARK CLED, BLUEMARK LED, CMS-P1-PLOTTER, PLOTMARK, 安装方式: 卡接到标记牌套环, 标识区域大小: 17.5 x 9 mm

卡接标识 - UCT-EM (17,5X9) YE - 0801492



卡接标识, 标签纸, 黄色, 未标记, 适用的打印机: THERMOMARK CARD, THERMOMARK PRIME, BLUEMARK ID, BLUEMARK ID COLOR, TOPMARK LASER, TOPMARK NEO, 安装方式: 卡接到标记牌套环, 标识区域大小: 17.5 x 9 mm

连接器罩, 未连接主电缆

连接器罩 - SACB-C-H180 8/16 SCO - 1516713



连接器罩, 内置连接器, 适用采用COMBICON插拔式连接并带有金属螺纹的M12M8传感器/执行器分线盒, 4、6或8个插槽

DIN导轨适配器

DIN导轨适配器 - UTA 107 - 2853983

通用型DIN导轨适配器

